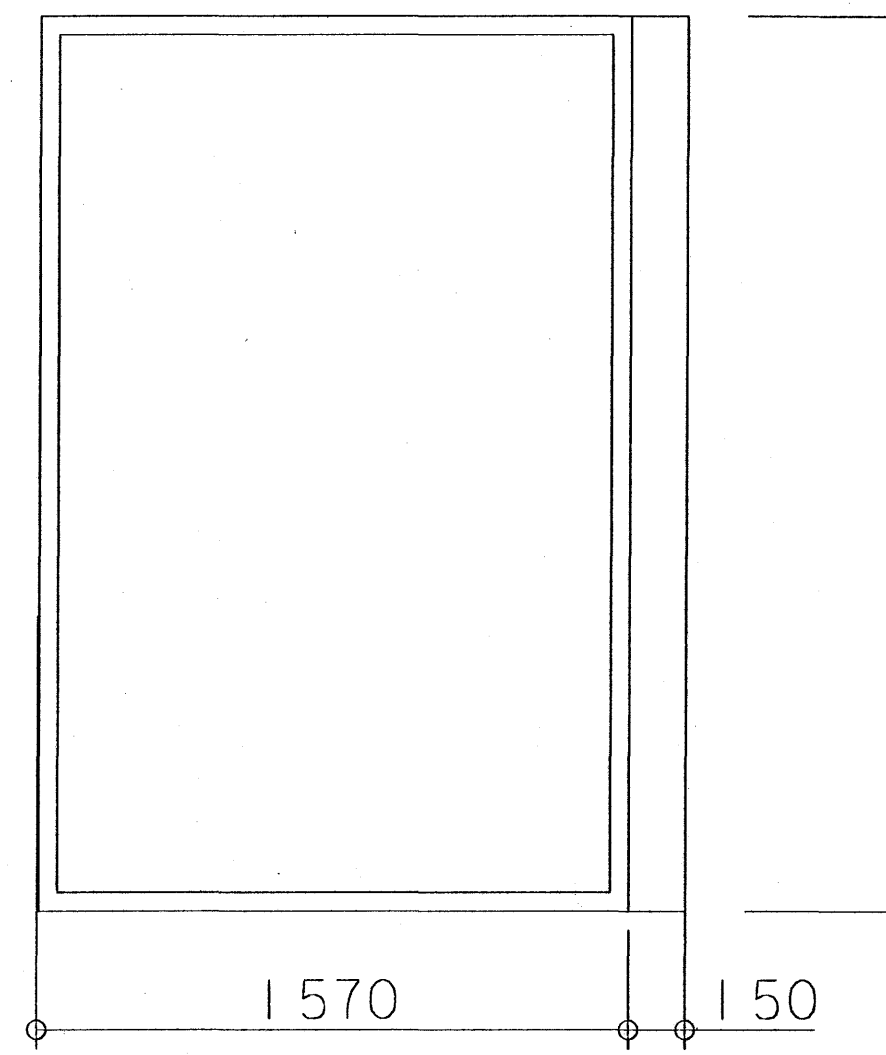
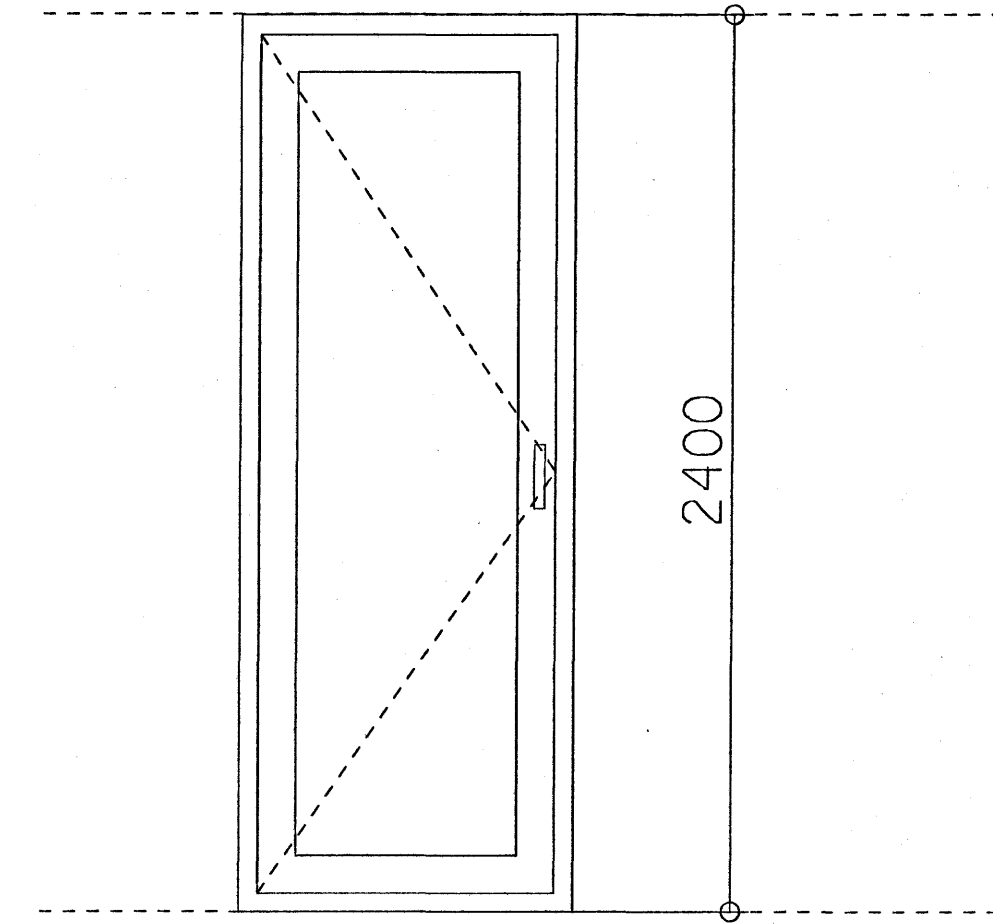


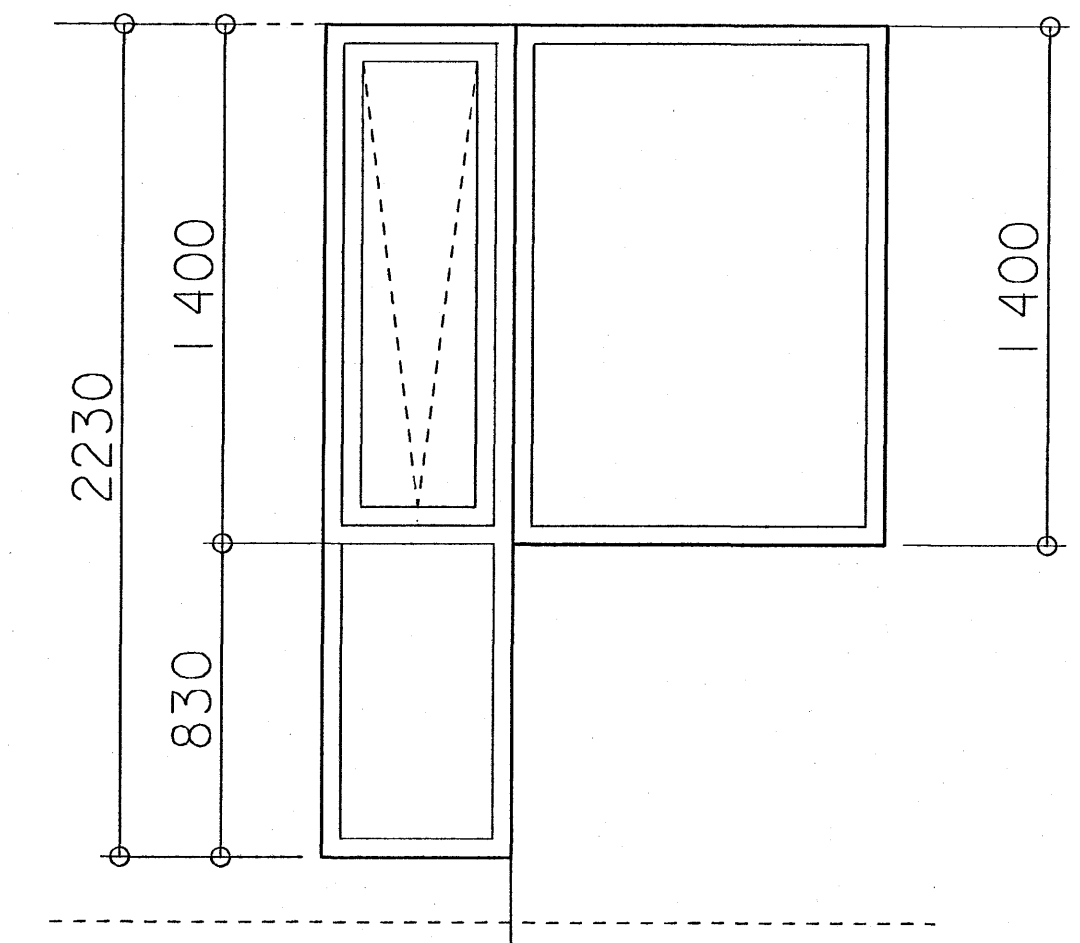
G 04



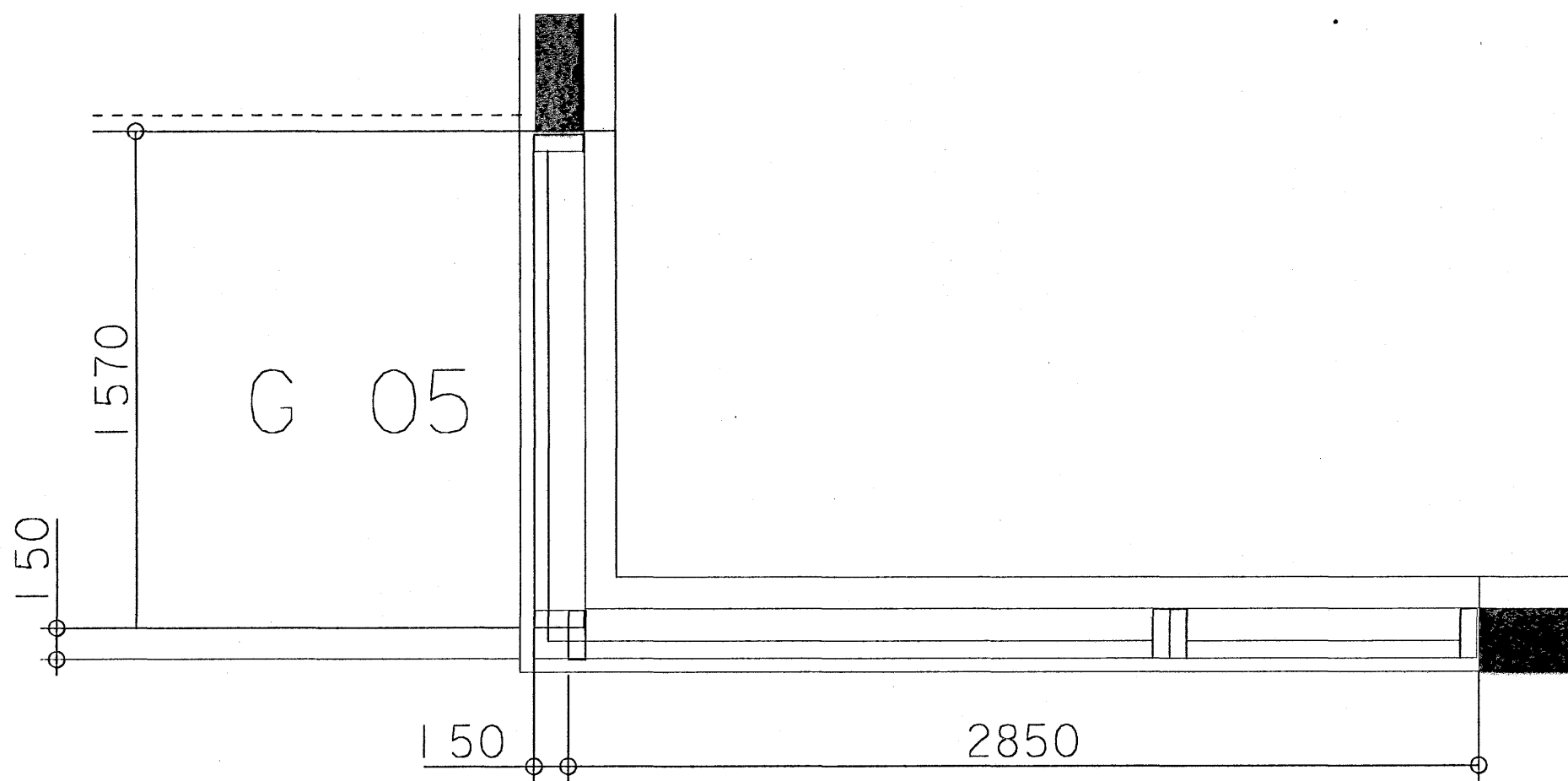
G 05



H 04



G 06



G 04

HORNLUGGI Í STOFU

ÖLL MÁL MÍÐAST VIÐ STÍFT MÁL
GERA ÞARF RÁÐ FYRIR RYMI FYRI FRÁGANG
ALLAN HRINGINN.

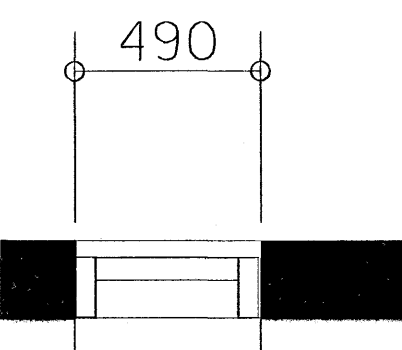
GLERHURÐ Í STOFU

ELDHÚS

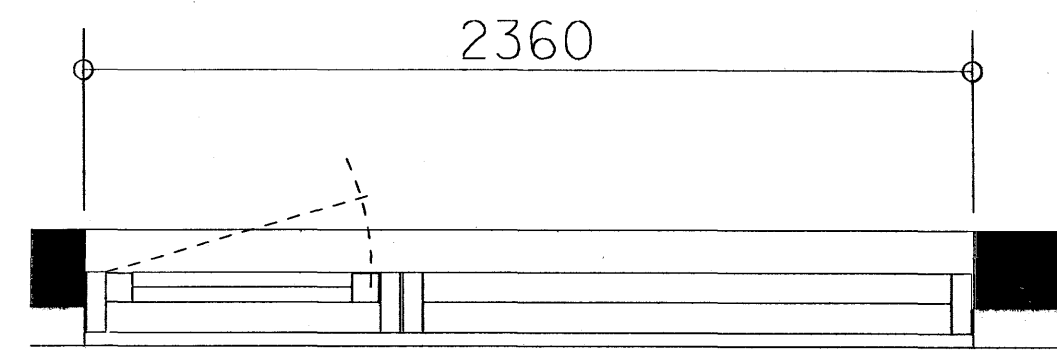
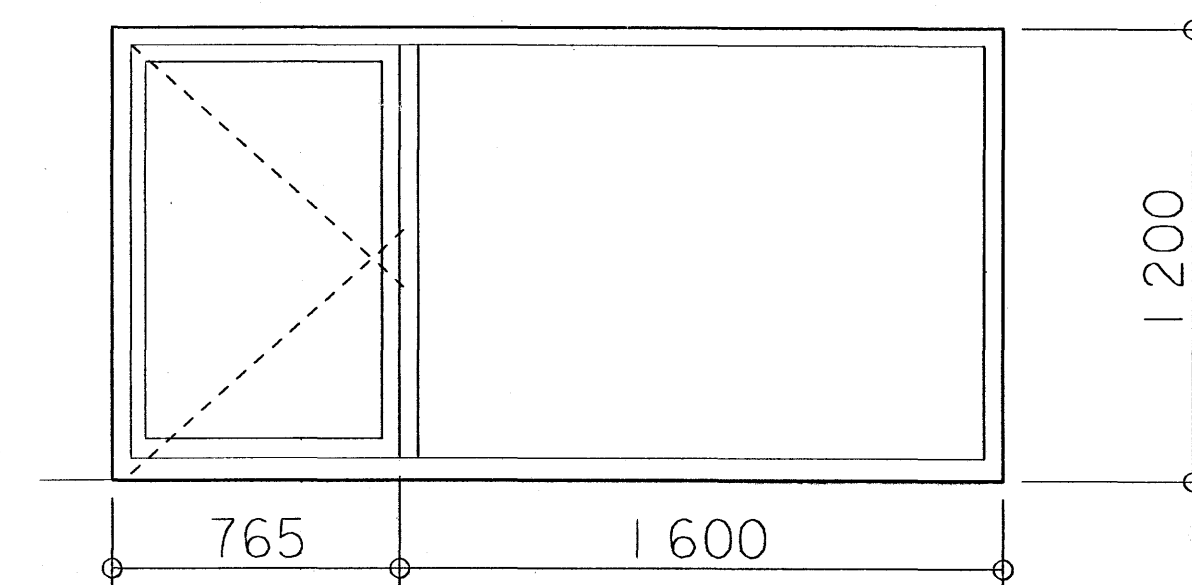
verk: Fléttuvellir 22

Gluggar
Grunnmyndir og útlit

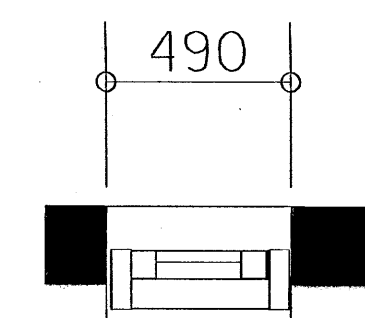
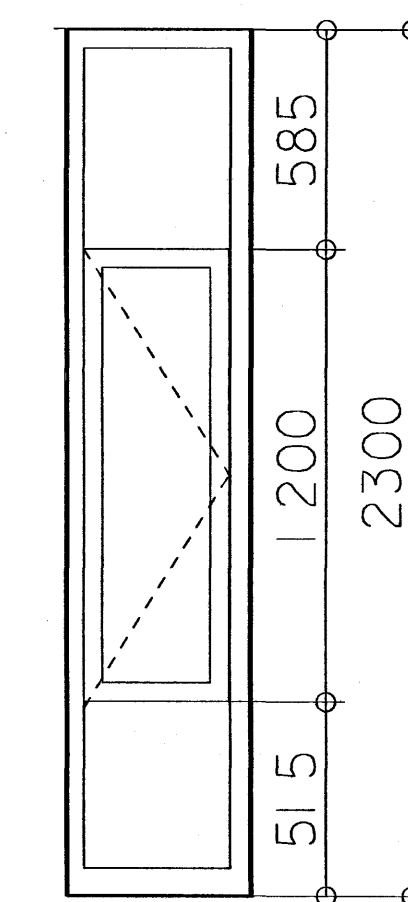
verknr. / teikning nr. / útgáfa:	211 B
kvartl:	1:20
dagsetning:	20.05.2006
teiknað:	EK
samþykkt:	EK
útgáfa skýring:	esp.
B málsetning:	29.05.2006



BADGLUGGI G 07



SVEFNHERBGLUGGI G 08



FATAHERBERGI G 09

Byggingafultrúi Hafnarfjarðar
Algreitt þann
06 JUN 2006

arkitektur.is
Hverfisgata 26 • 101 Reykjavík • sími 582 5020 • fax 482 5048
Kauvangsgatull 23 • 800 Akureyri • sími 482 8727 • fax 481 1507
netfang arkitektur.is@arkitektur.is http://www.arkitektur.is

Ellin Kjartansdóttir 280355 4300 fax
Gísl Jón Kristjánsson 281150 3389 fax
Haraldur Örn Jónsson 111254 3809 fax
Halga Benediktadóttir 190549 3939 fax
Guðmundur Gunnarsson 180751 2159 fax
Páll Tímsson 040558 2439 fax

Öll skrif og afritun teikninga er hás skriflaugu lafvi höfundar