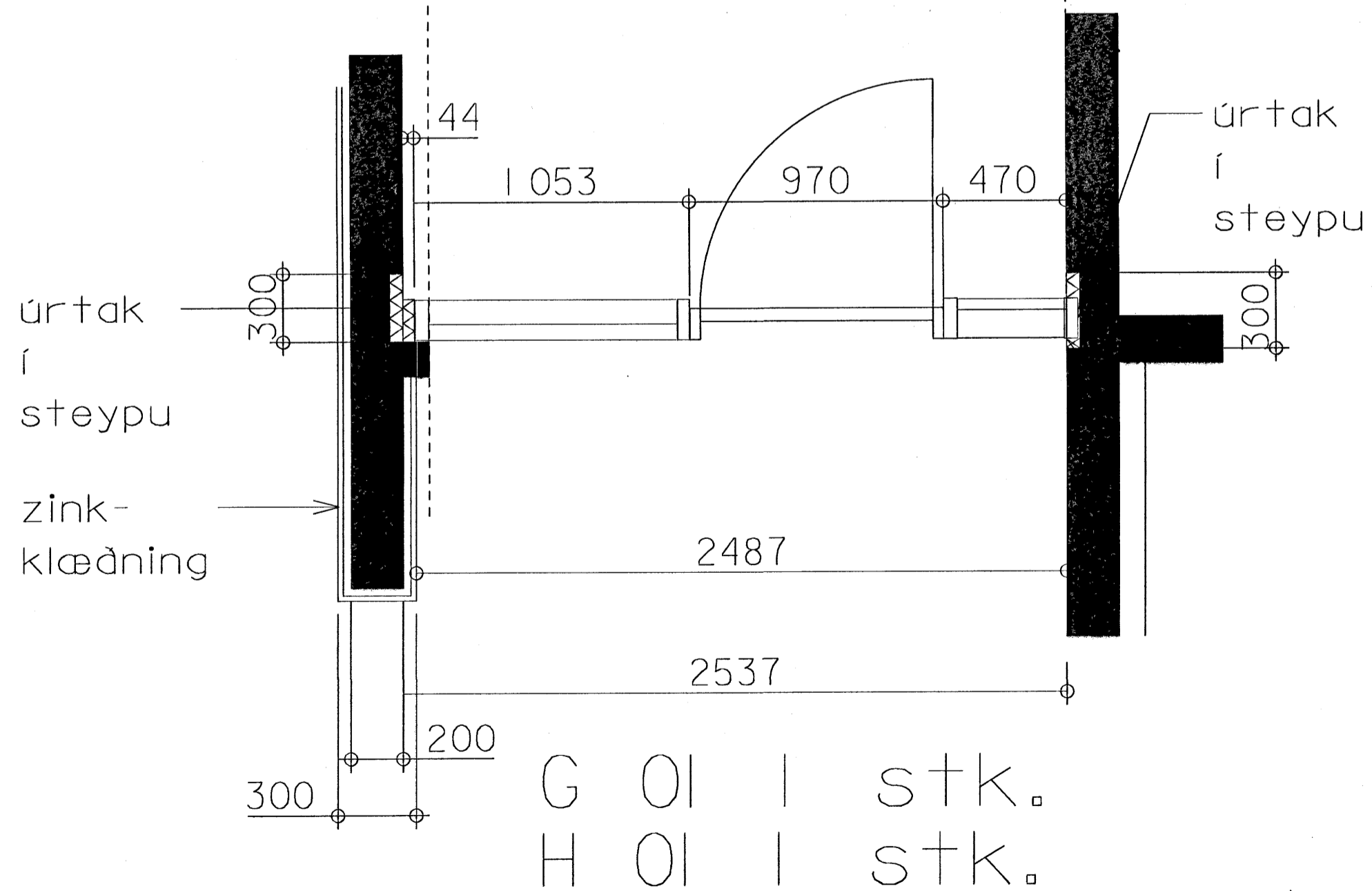


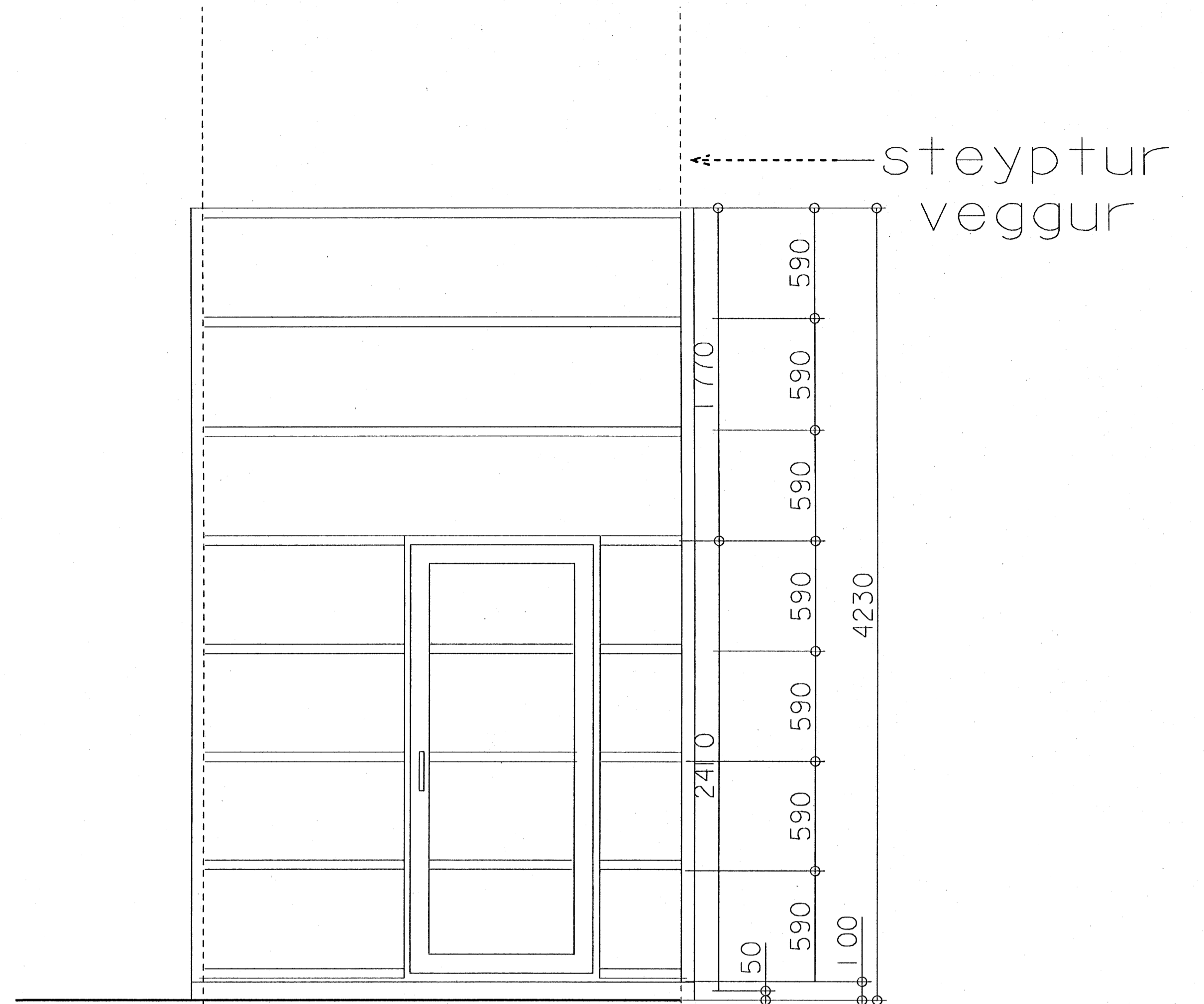
G 01
H 01



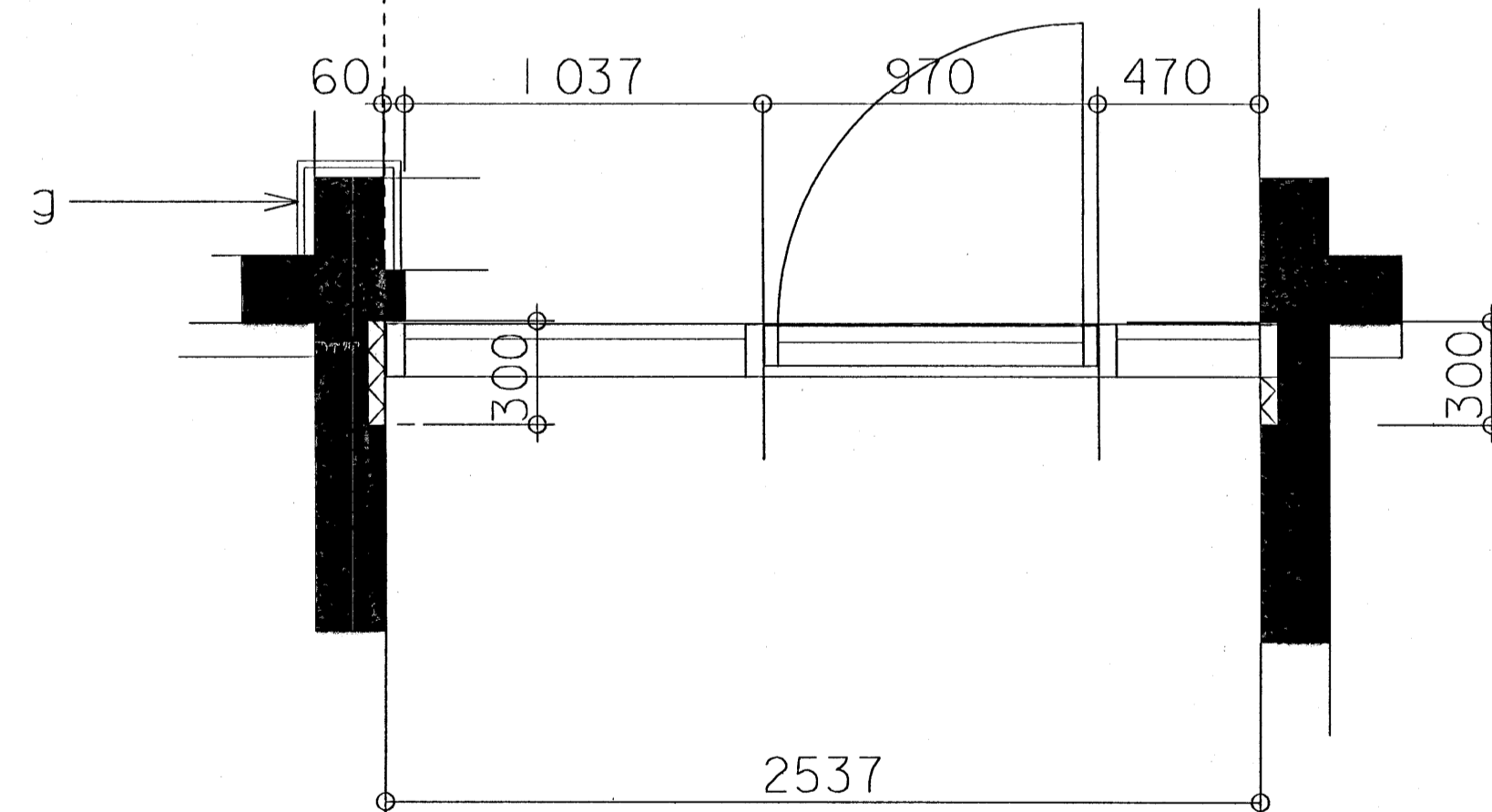
G 01 | 1 stk.
H 01 | 1 stk.

GLUGGI OG INNGANGSHURD-SÚÐURHLÍÐ

ÖLL MÁL MIÐAST VIÐ STÍF MÁL.
GLUGGAR ERU SETTIR Í EFTIR UPPSTEYPU HÚSSINS,
SVO GERA VERÐUR RÁÐ FYRIR
RÝMI FYRIR FRÁGANG UMHVÆRFIS GLUGGA



G 03
H 03



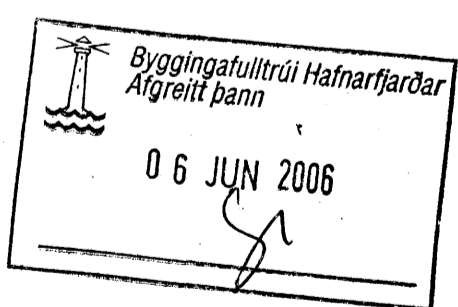
G 03 | 1 stk.
H 03 | 1 stk.

GLUGGI OG HURÐ Á NORÐURHLÍÐ

verk: Fléttuvellir 22

Gluggar
Grunnmyndir og útlit

verknr. / teikning nr. / útgáfa: 210 | B
kvarði: 1:20
dagsetning: 28.05.2006
teiknað: EK
samþykkt: EK
úgáfa skýring: ega.
B málsetning: 28.05.2006



arkitektur.is

Hverfisgata 28 • 101 Reykjavík • sími 542 5020 • fax 542 5088
Kauvargatastígur 23 • 800 Akureyri • sími 402 8727 • fax 481 1507
netfang arkitektur.is@arkitektur.is http://www.arkitektur.is

Elfr Kjartanadóttir 280366 4308 fax
Ólafur Jón Kristjánsson 281150 3360 fax
Haraldur Órn Jónsson 111254 3888 fax
Halga Benediktadóttir 190548 3938 fax
Guðmundur Gunnarsson 160751 2158 fax
Páll Tómasson 040658 2439 fax