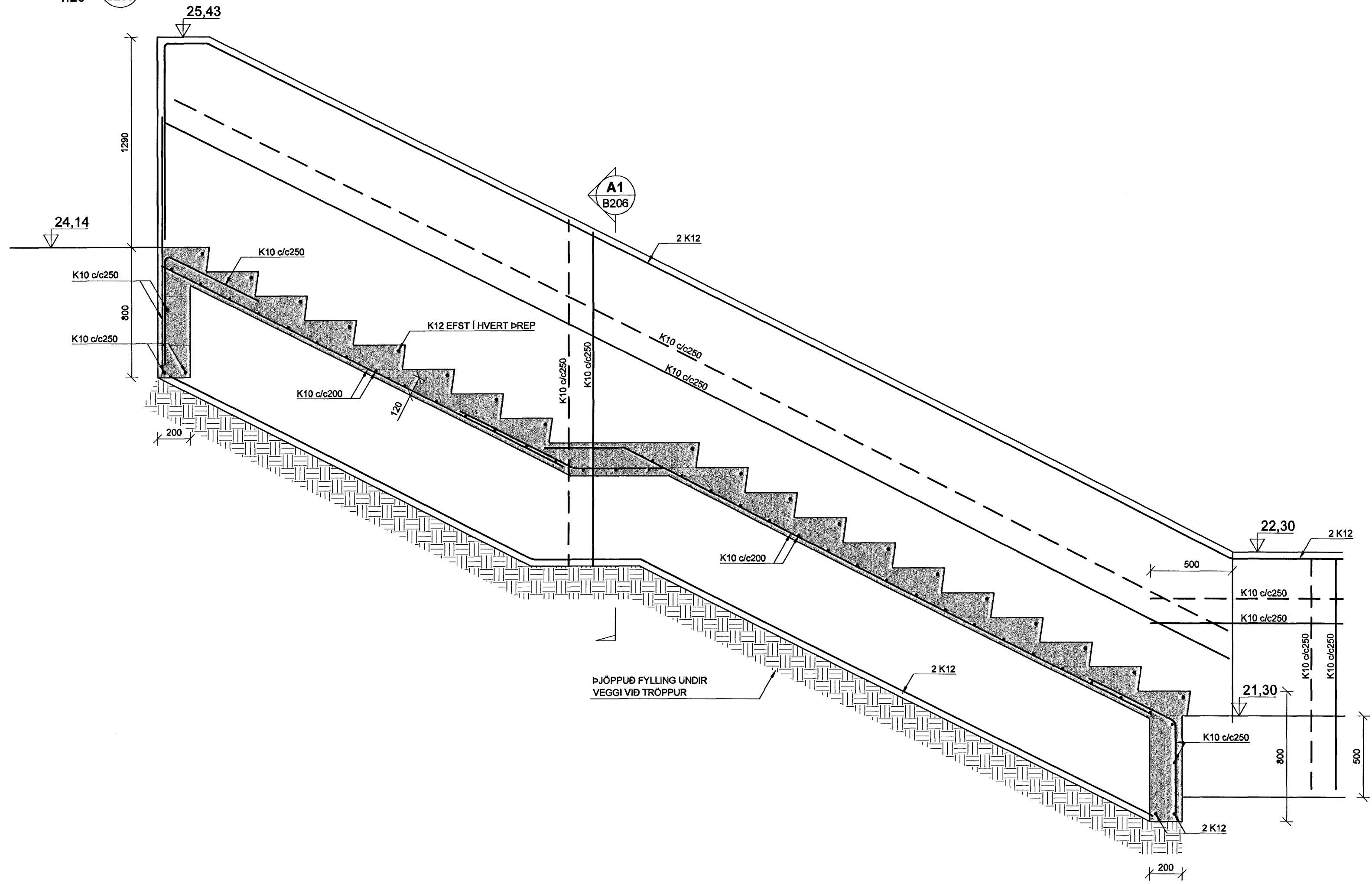


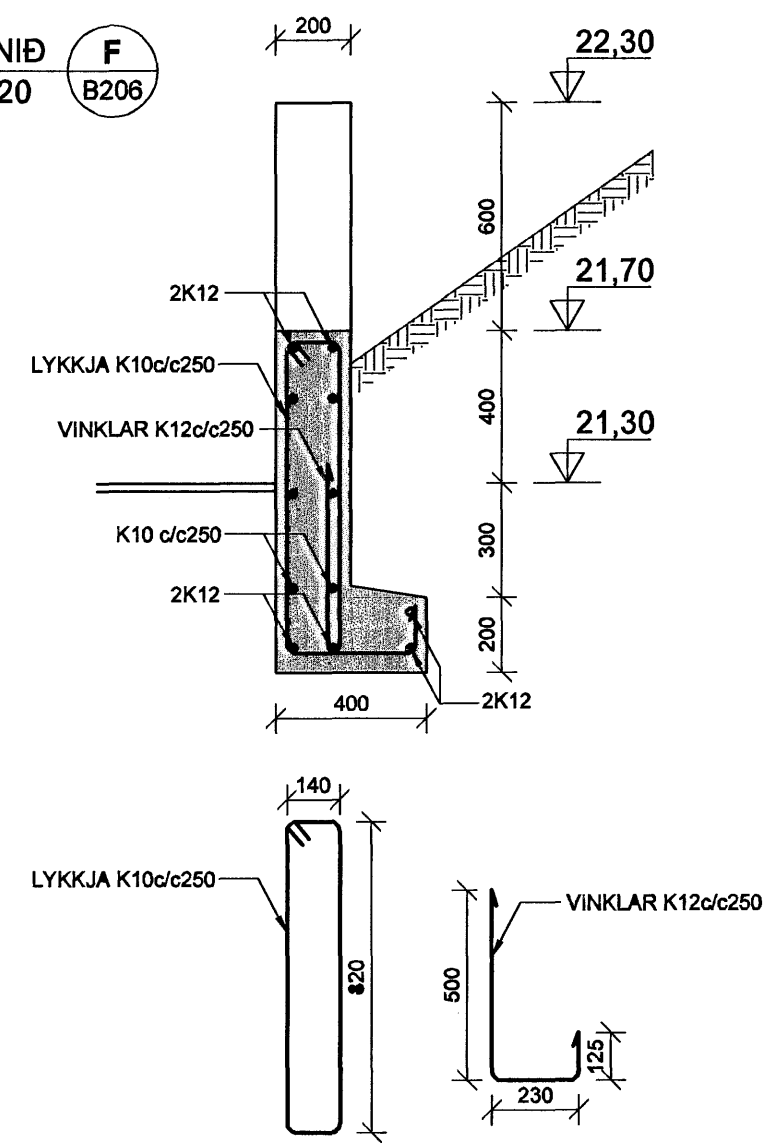
G
B206

SNID G
1:20 B206

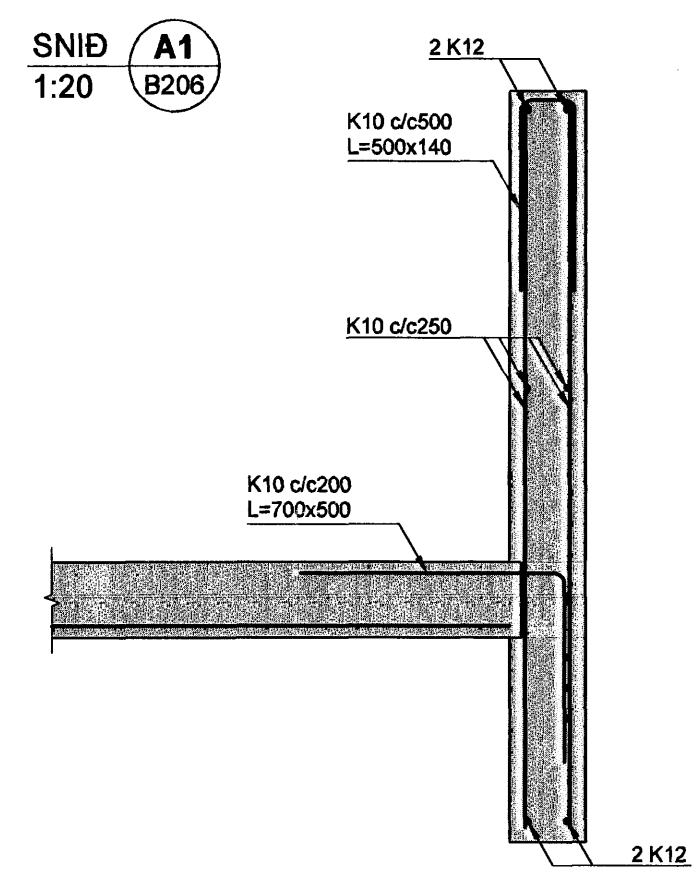


F
B206

SNID F
1:20 B206

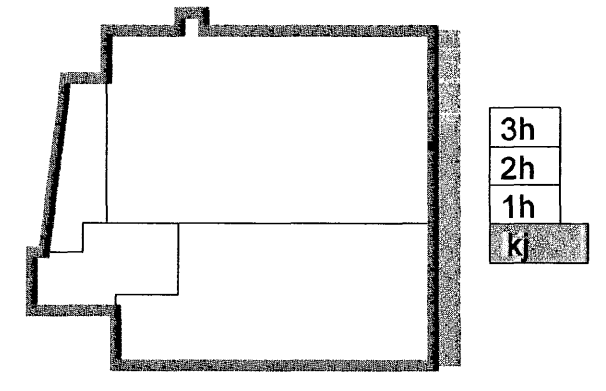


SNID A1
1:20 B206



Byggingarfulltrúi Hafnarjarða
Afgreitt þann
31. MAJ 2008
su

REYKJAVÍKURVEGUR 74



Útg. Daga. Skýring. Hannað/Yfirfarð

56 071070-5069 VSB
VERKFRÆÐISTOFA

BÆJARHRAUN 20 · 220 HAFNARFJÖRÐUR · KENNIT. 710798-2899
vsb@vsb.is · Sími 585 8600 · Fax 585 8610 · www.vsb.is

Áritun sérhönnuðar BJORN GUSTAFSSON Kt: 180550 4889					
Verkhelti REYKJAVÍKURVEGUR 74 HAFNARFIRÐI					
Verkhelti BURÐARVIRKI UNDIRSTÖÐUR SNID OG SÉRMYNDIR					
Hannað BG/GD	Teknað GD	Yfirfarð	Kvarði 1:50/1:20	/ A1	Síða -
Daga 26.04.2008	Verkhelti 03796	Tekning B206	Útgáfa -		

\\naserver\work\0303796\03796-Reykjavikurvegur 74\Sheets\BU03796_B206-206.dwg