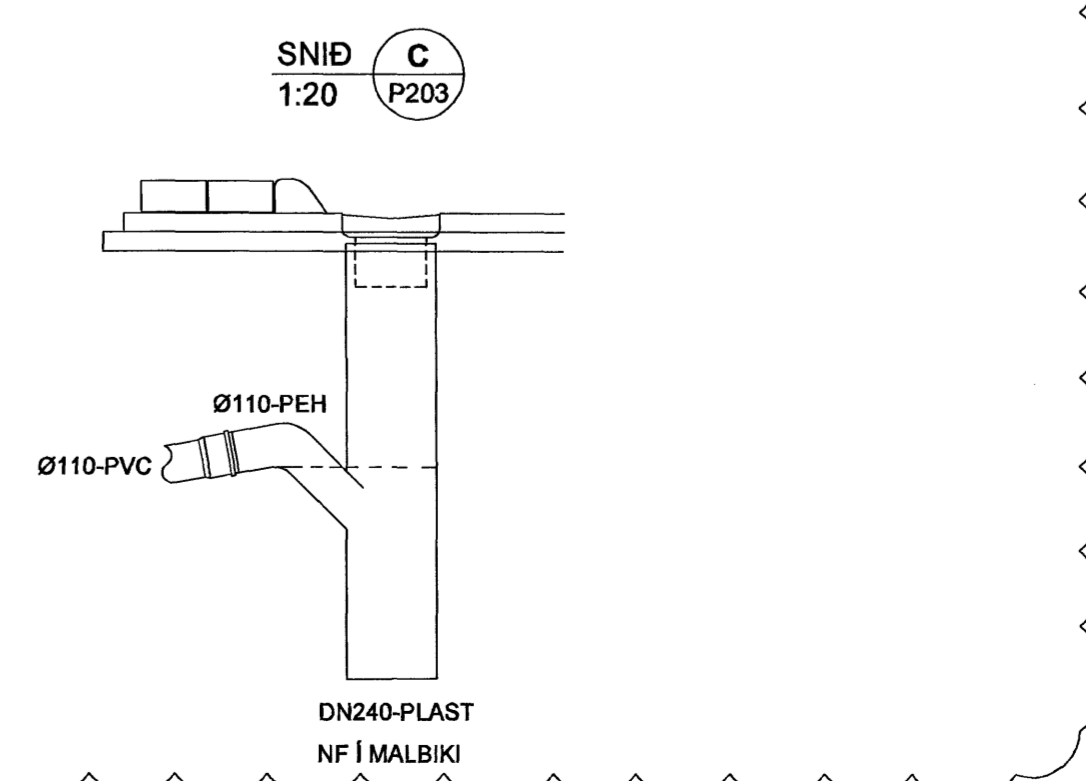
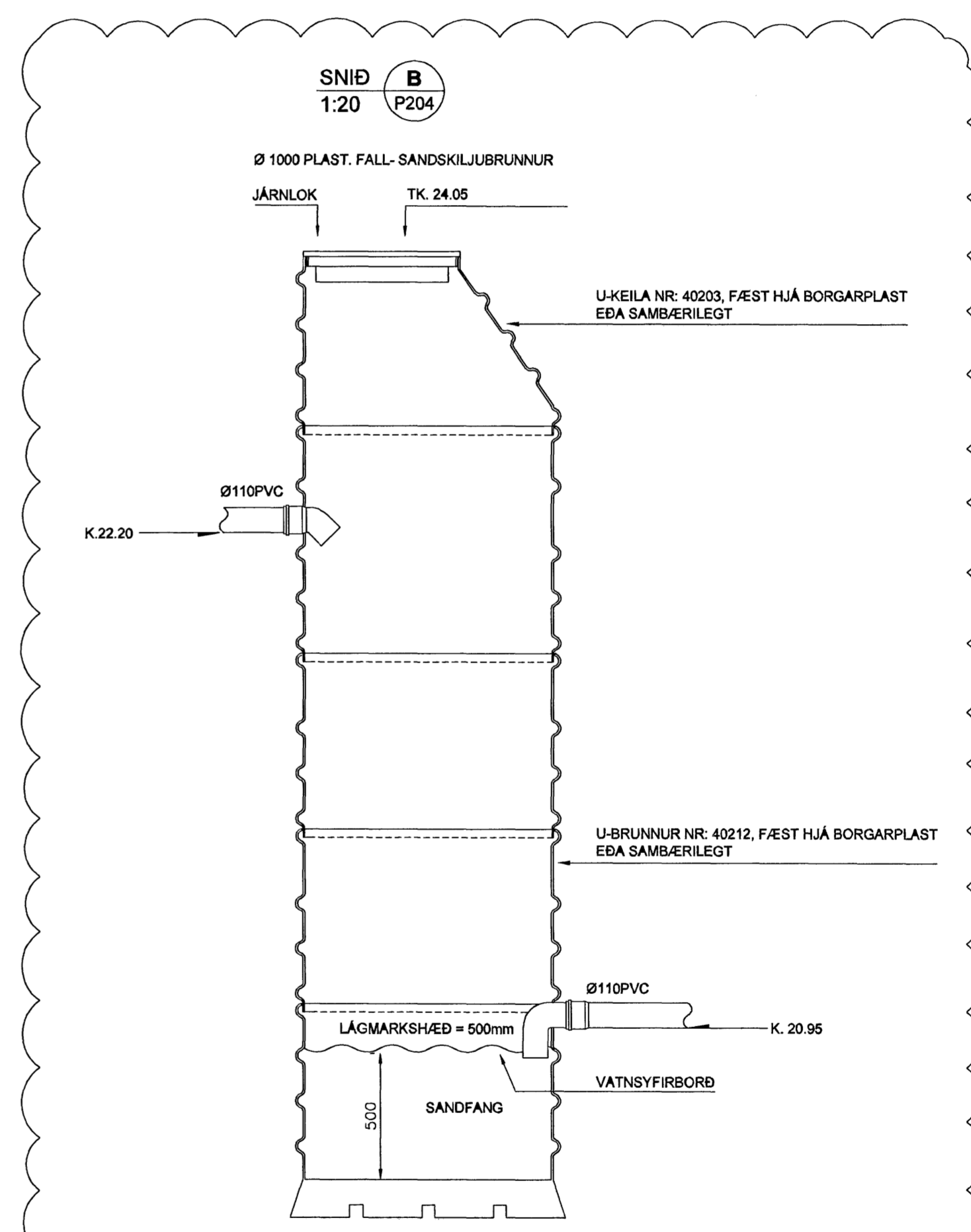
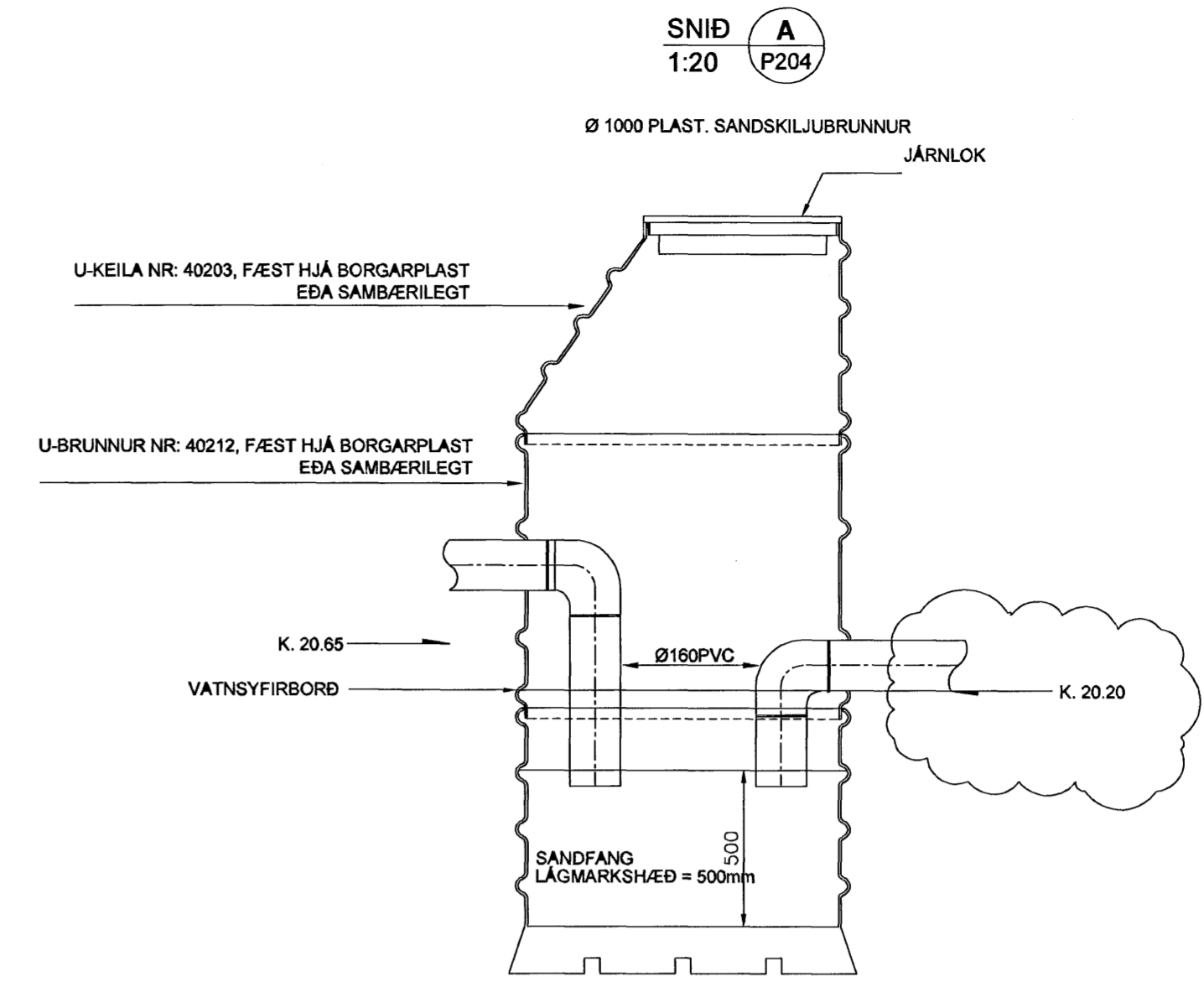
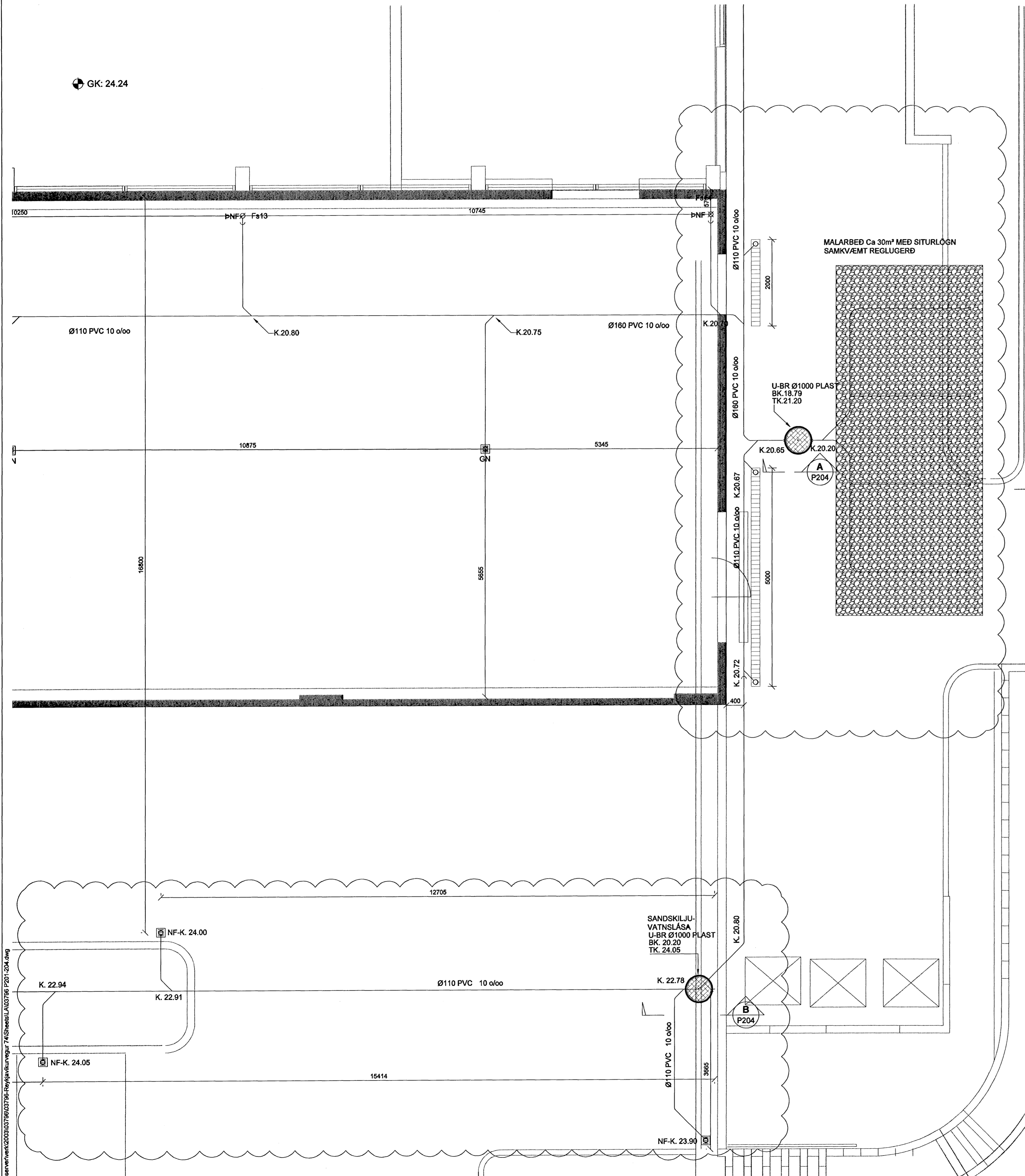
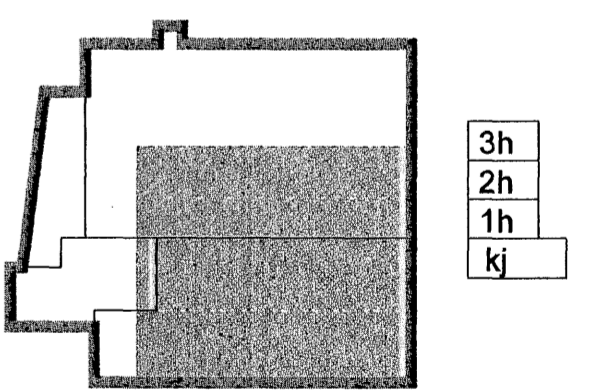


GK: 24.24



Byggingafulltrúi Hafnarfjarðar  
Algrætt þann  
02 JUN 2006

REYKJAVÍKURVEGUR 74



B 28.05.06 BÆTTI VÍÐ LÖGNUM, NIÐURFÖLL FÆRD OFL. JGR/SÁS  
A 13.03.06 GREIN SETT INN Á LÖGN JGR/SÁS  
Útg. Dags. Skýring. Hannasvifirfandi

3C 071070-5069 VSB  
VERKFRÆÐISTOFA

BÆJARHRAUN 20 · 220 HAFNARFJÖRÐUR · KENNIT. 10798-2899  
vsb@vsb.is · Sími 585 8600 · Fax 585 8610 www.vsb.is

Áritun sérhönnuðar  
SVEINN ÁKI SVERRISSON Kt: 230855 5609

Verkefni  
REYKJAVÍKURVEGUR 74  
HAFNARFIRÐI

Verkhúti  
LAGNIR  
GRUNNLAGNIR-SNID  
GRUNNMYND

Hannað	Teknað	Yfirfarð	Kvarði	Síða
KM/JJGR	KM/JJGR	SÁS	1:50	/ A1
Dags.	Verkefni	Tekning	Útgáfa	
20.02.2006	03796	P204	B	