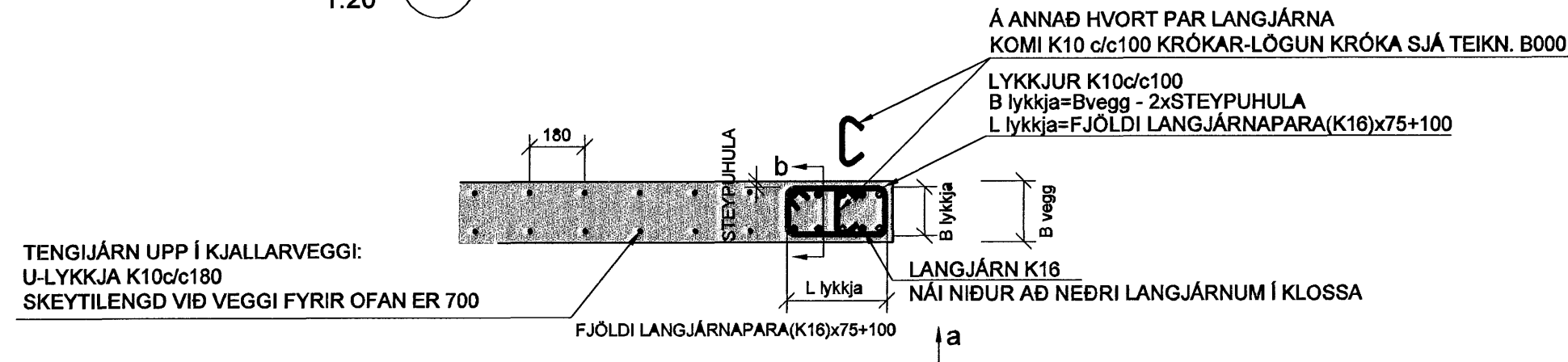
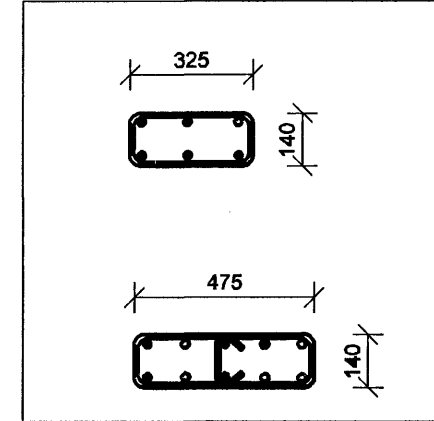


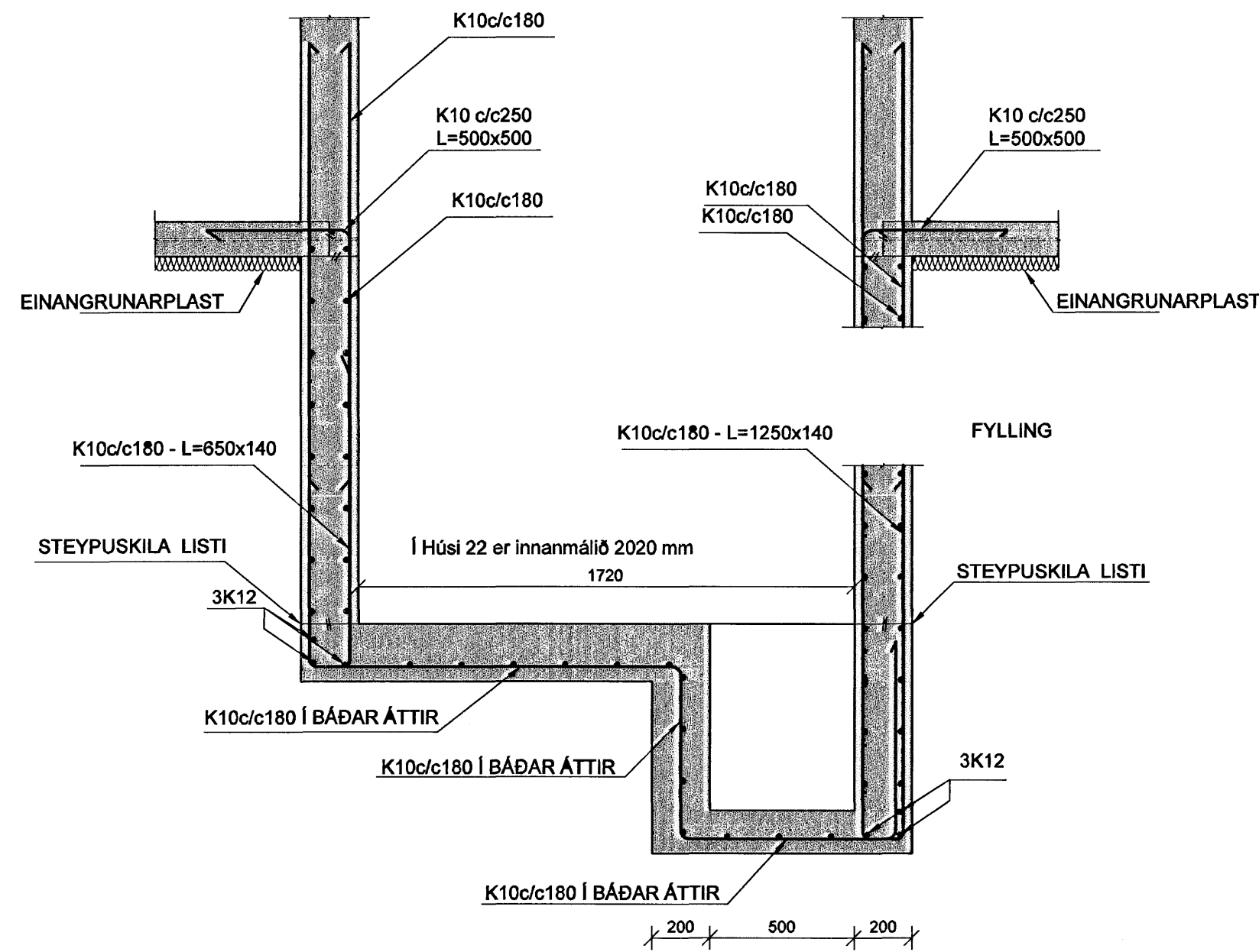
SÉRMYND 1:20 1 B2U1



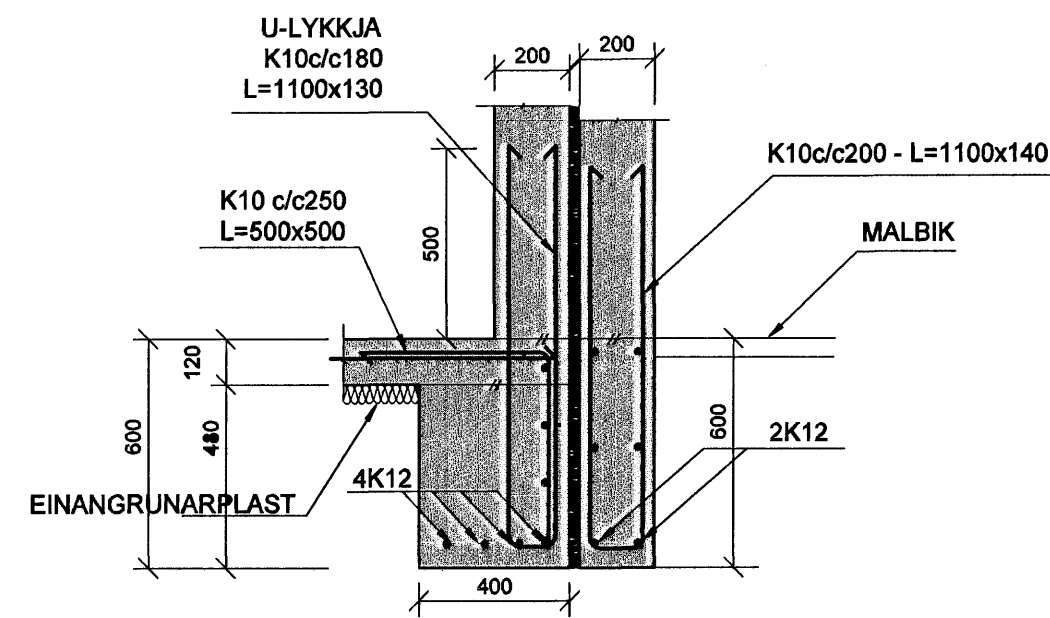
Langjárnþör	L - Lykja	B - Lykja	Klippilengd
2	250	140	880
3	325	140	1030
4	400	140	1180
5	475	140	1330
6	550	140	1480
7	625	140	1630
8	700	140	1780



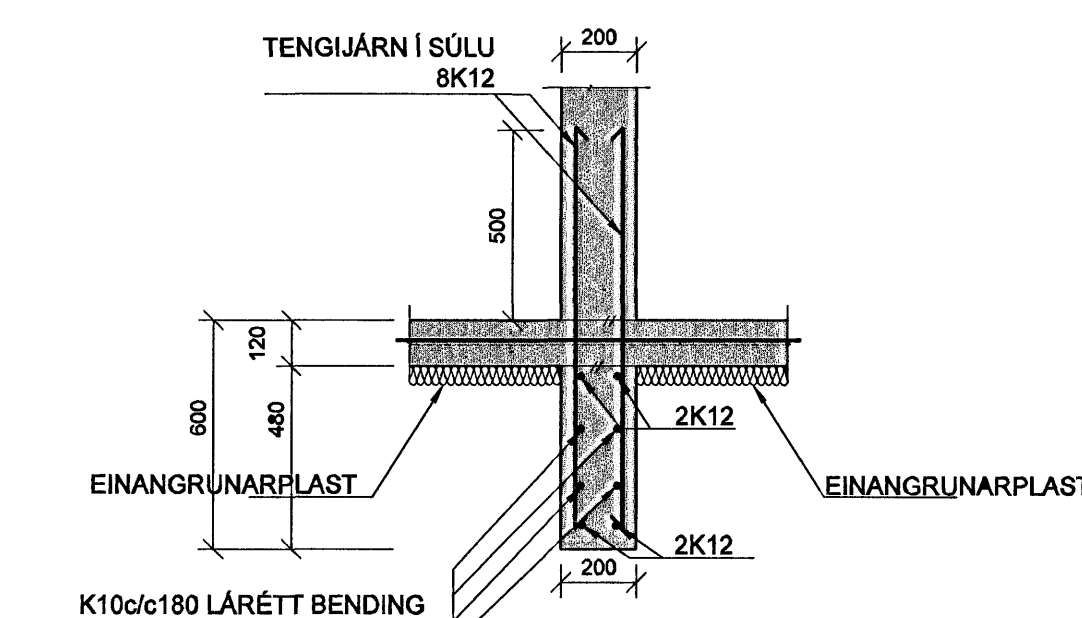
SNID 1:20 J 28 B2U1 24 B2U1



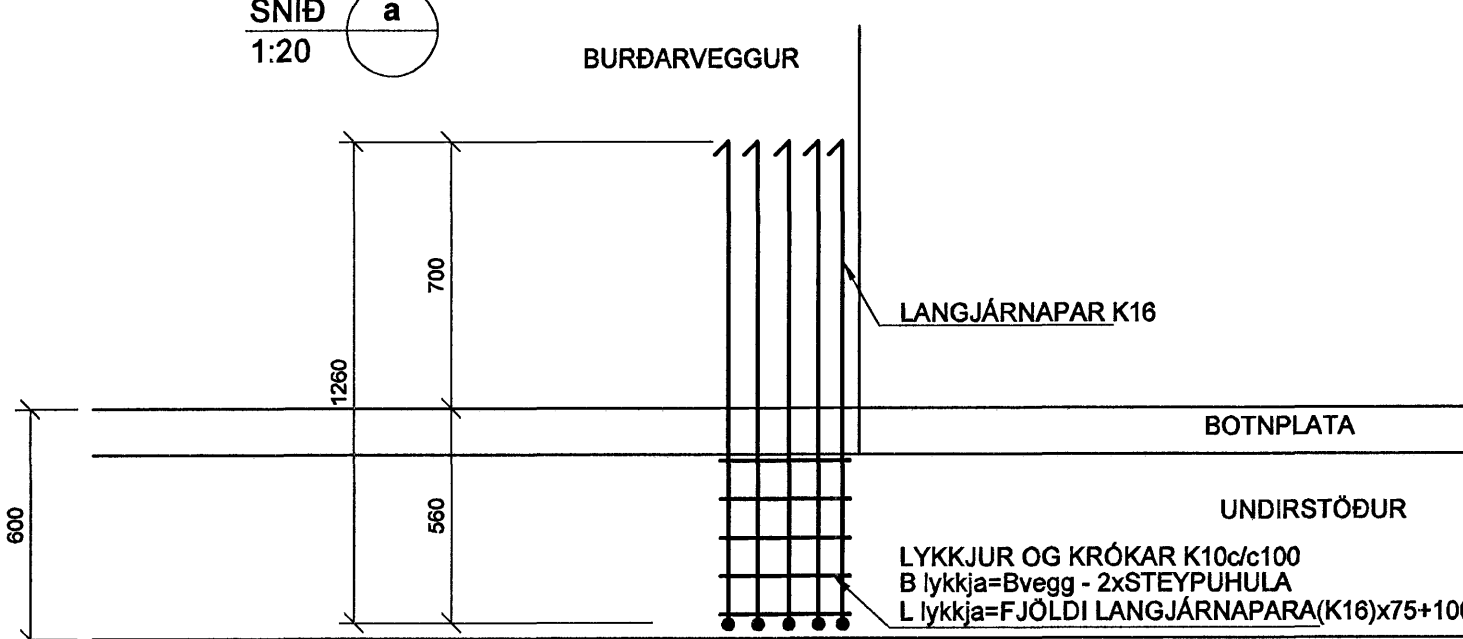
SNID 1:20 K 28 B2U1 22 B2U1



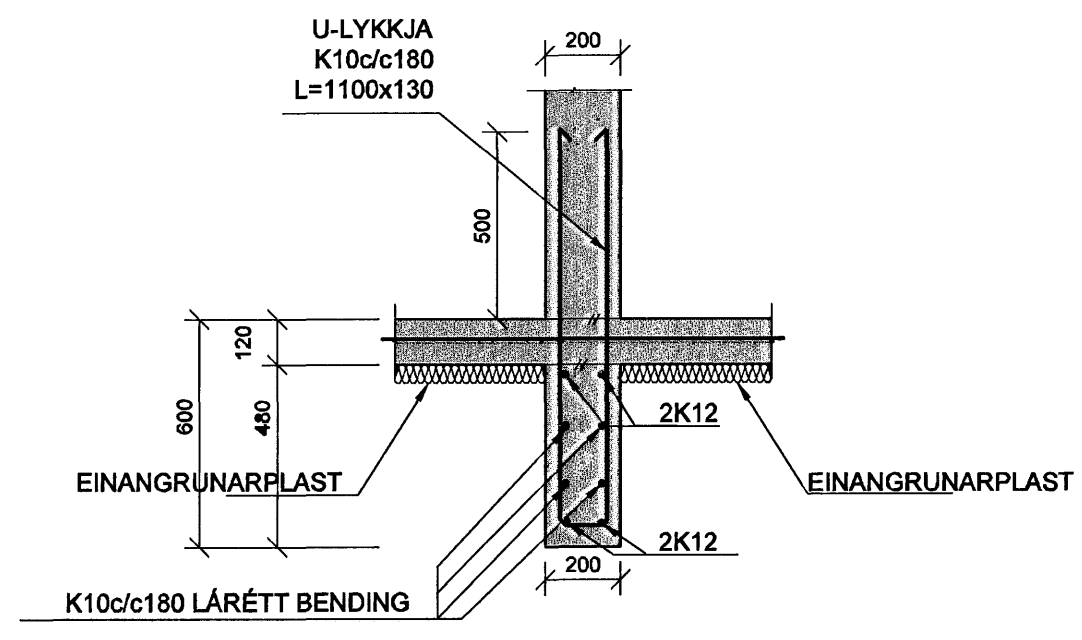
SNID 1:20 L 28 B2U1 22 B2U1



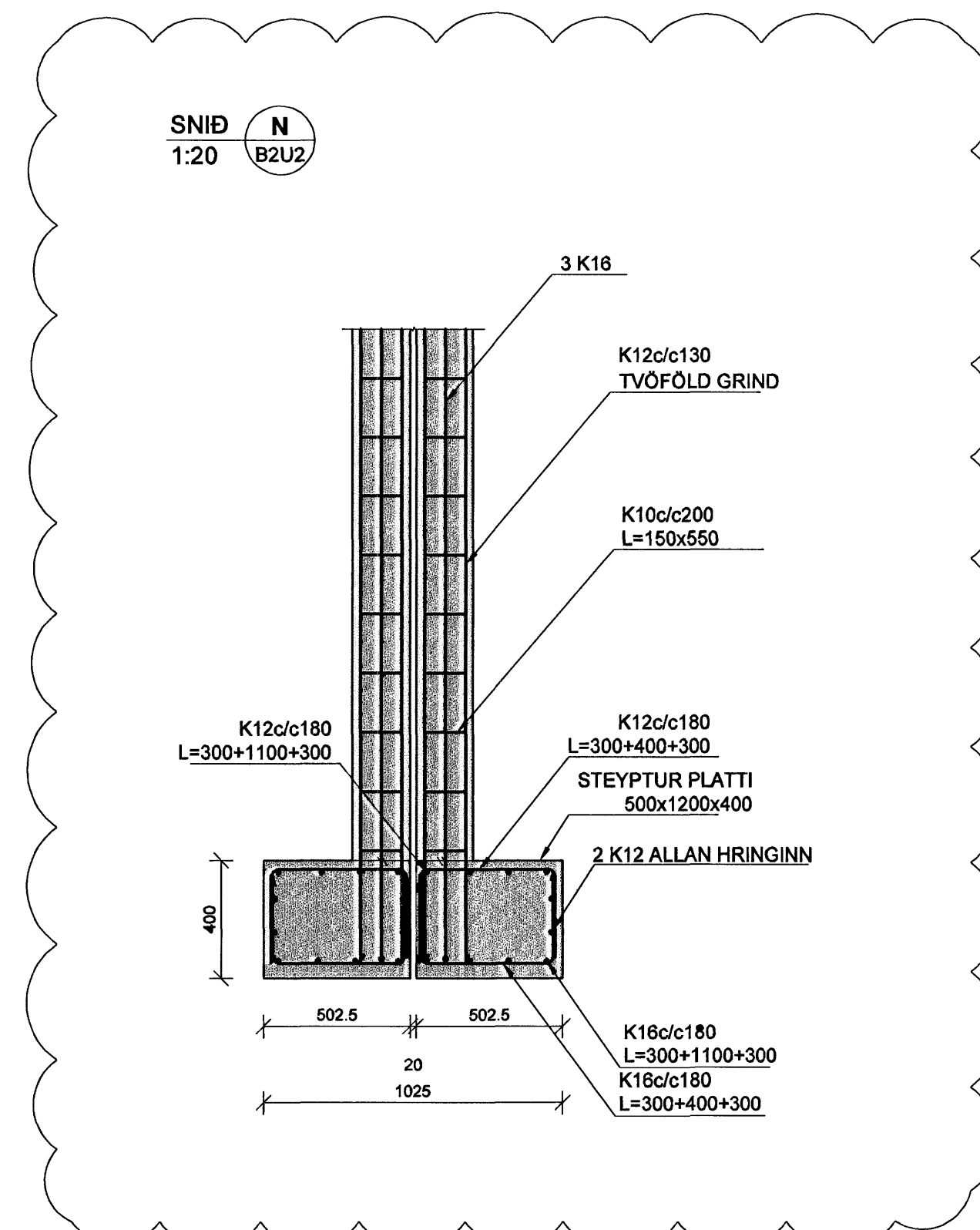
SNID 1:20 a



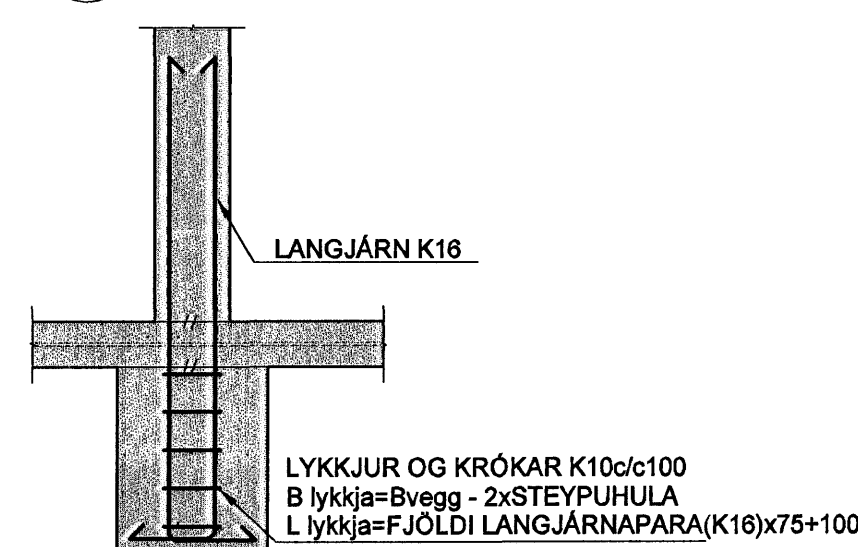
SNID 1:20 M 28 B2U1 22 B2U1



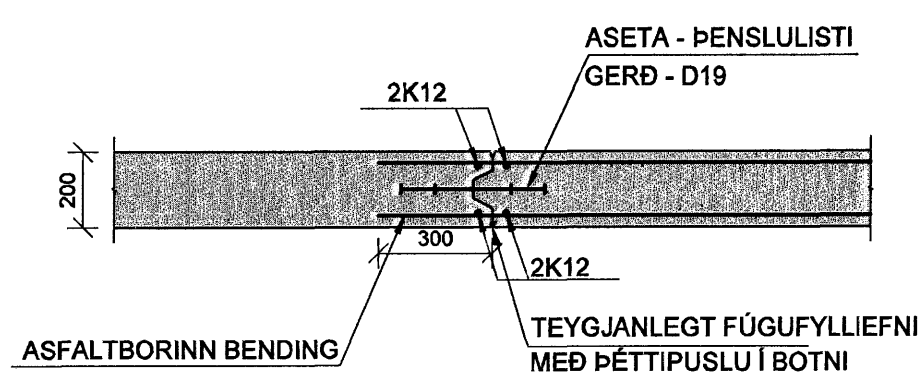
SNID 1:20 N B2U2



SNID 1:20 b



SÉRMYND 1:20 2 BK B2U1 BK B2U2



SKÝRINGAR

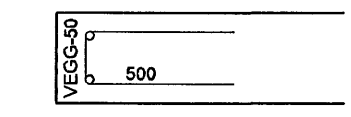
SKYGGJ SVÆÐI TÁKNA VEGGI FYRIR OFAN BOTNPLÖTU.

MÁLSETNINGAR Á VEGGJUM OFAN BOTNPLÖTU ERU GRÓFLEGAR MÁLSETNINGAR VEGNA TENGJÁRNA. NÁNARI MÁLSETNINGAR Á HURÐUM OG VEGGJUM SJÁ TEIKNINGAR ARKITEKTS.

BENDING:

TENGJÁRN UPP Í KJALLARVEGGI STANDA MINNST 700 mm UPP ÚR UNDIRSTÖÐUKLOSSA, SJÁ NÁNAR SÉRMYND 1, SM B2U2

Í ALLA 200mm VEGGENDA OG KRINGUM ÖLL OP KOMI 2K16 BUNDINN Í LYKKJUR
 Í ALLA 150mm VEGGENDA OG KRINGUM ÖLL OP KOMI 2K12 BUNDINN Í LYKKJUR
 LYKKJUR K10 c/c 500



EINANGRUNN:
 ALLT EINANGRUNARPLAST UNDIR ÍBÚÐUM OG SAL SKAL VERA 100MM.
 ALLT EINANGRUNARPLAST UNDIR GEYMSLURÝMI OG ÖÐRUM SVÆÐUM EN ÍBÚÐUM OG SAL SKAL VERA 75MM.

KÓTAR - SJÁ TEIKNINGU ARKITEKTS

TILVÍSANIR:

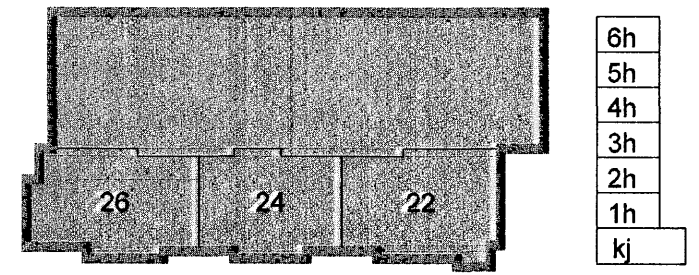
ALMENNAR SKÝRINGAR: SJÁ BL.NR.05857-B000

MÁLSETNINGAR Á VEGGJUM: TEIKNING ARKITEKTS

GÓT Í UNDIRSTÖÐU VEGGJUM: TEIKNING LAGNAHÖNNUDA

BROTÞOLSFLOKKUR STEYPU C25

SKIPALÓN 22-26



D 26.05.06	Bætt við snið N	GD
C 07.03.06	BREYTING Í TILVÍSUN - LAGF. Á SKÝRINGUM	BG/GD
B 23.02.06	FLEIRI SNID	BG/GD
A 21.02.06	SNID K LEIÐRÉTT, LYKJUTABLA LEIÐRÉTT	BG/GD
Útg. Dags.	Skýring	Hanna Öryrfaró

Byggingafulltrúi Hafnarfjarðar Afgreitt þann 02. JUN 2006



VERKFRÆÐISTOFA

VERKFRÆÐISTOFA 20 · 220 HAFNARFJÖRÐUR · KENNIT. 710796-2899
 vsb@vsb.is · Sími 585 8600 · Fax 585 8610 · www.vsb.is

Áritun sérhönnuðar Björn Gústafsson Kt: 180550 4889	Verkefni SKIPALÓN 22-26 HAFNARFIRÐI
Verkefni BURÐARVIRKI UNDIRSTÖÐUR SNID OG SÉRMYNDIR	
Hanna Öryrfaró BG/HJ	Teknað HJ/GD
Dags. 15.02.2006	Yfirferð 1:20
	Kvarði 1/A1
	Síða D
	Útgáfa

VSB/SEB/VERKFRÆÐISTOFA/05857/05857/Skipalón 22-26/Sheet/05857-02/Virki/05857-02