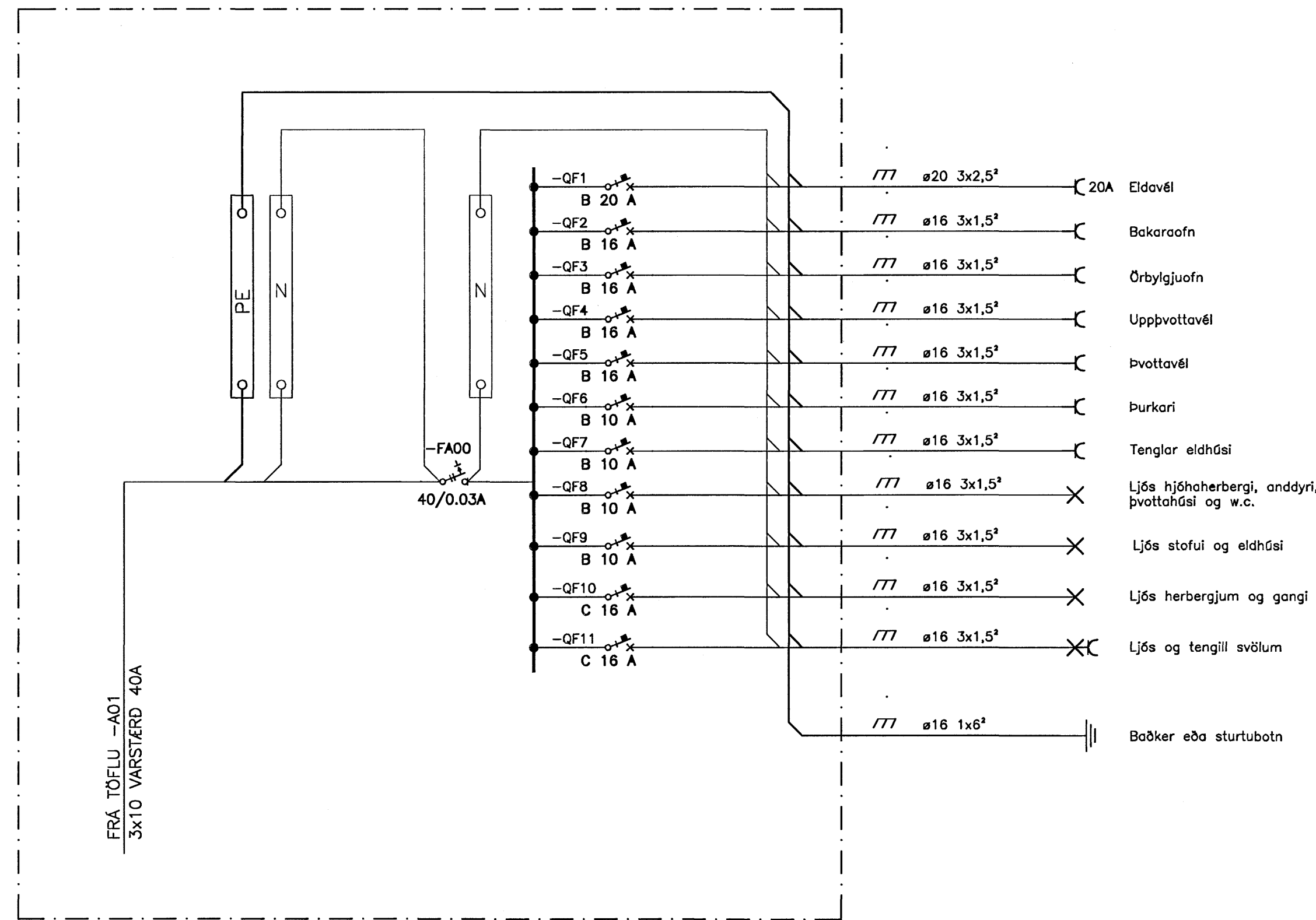
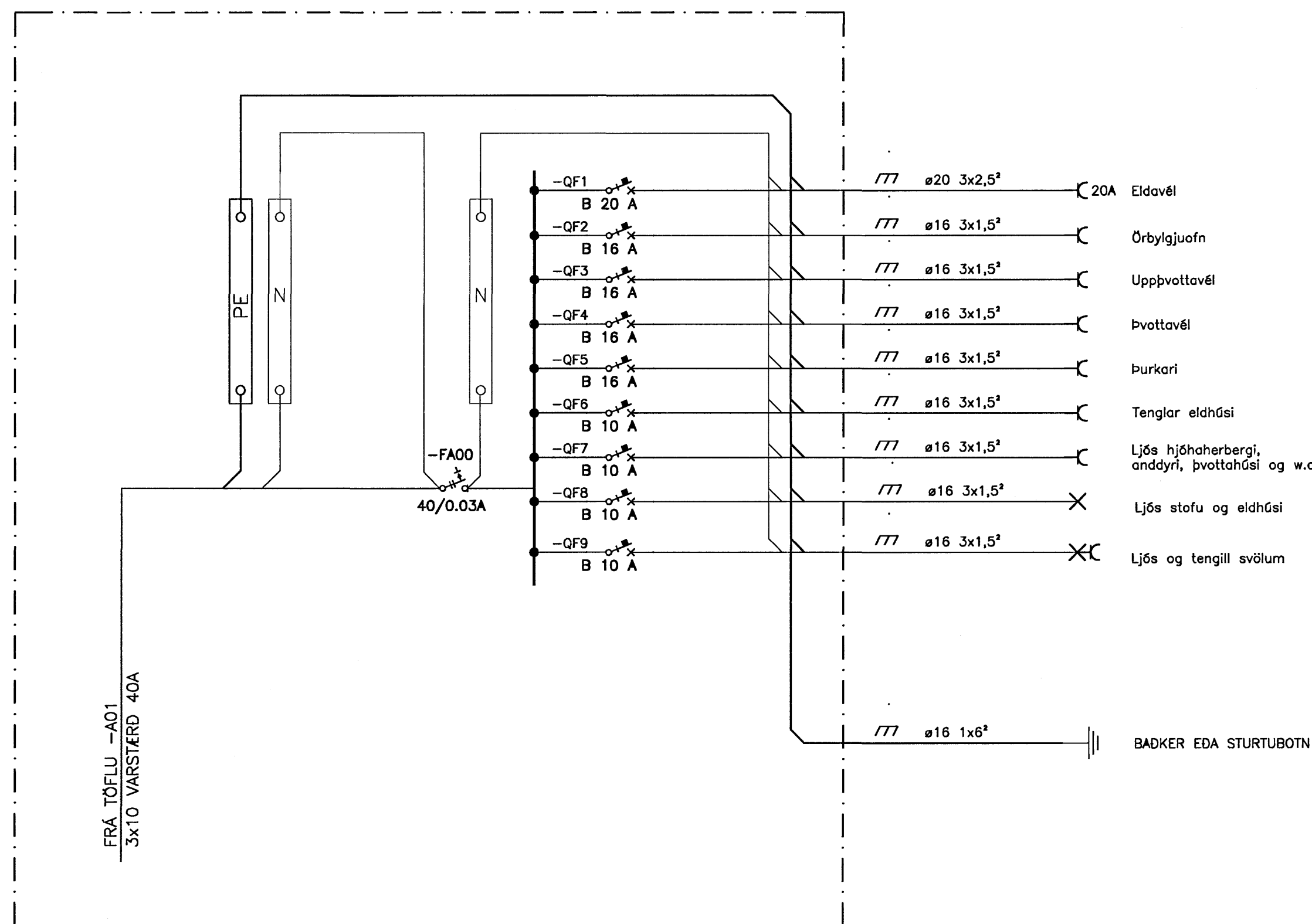


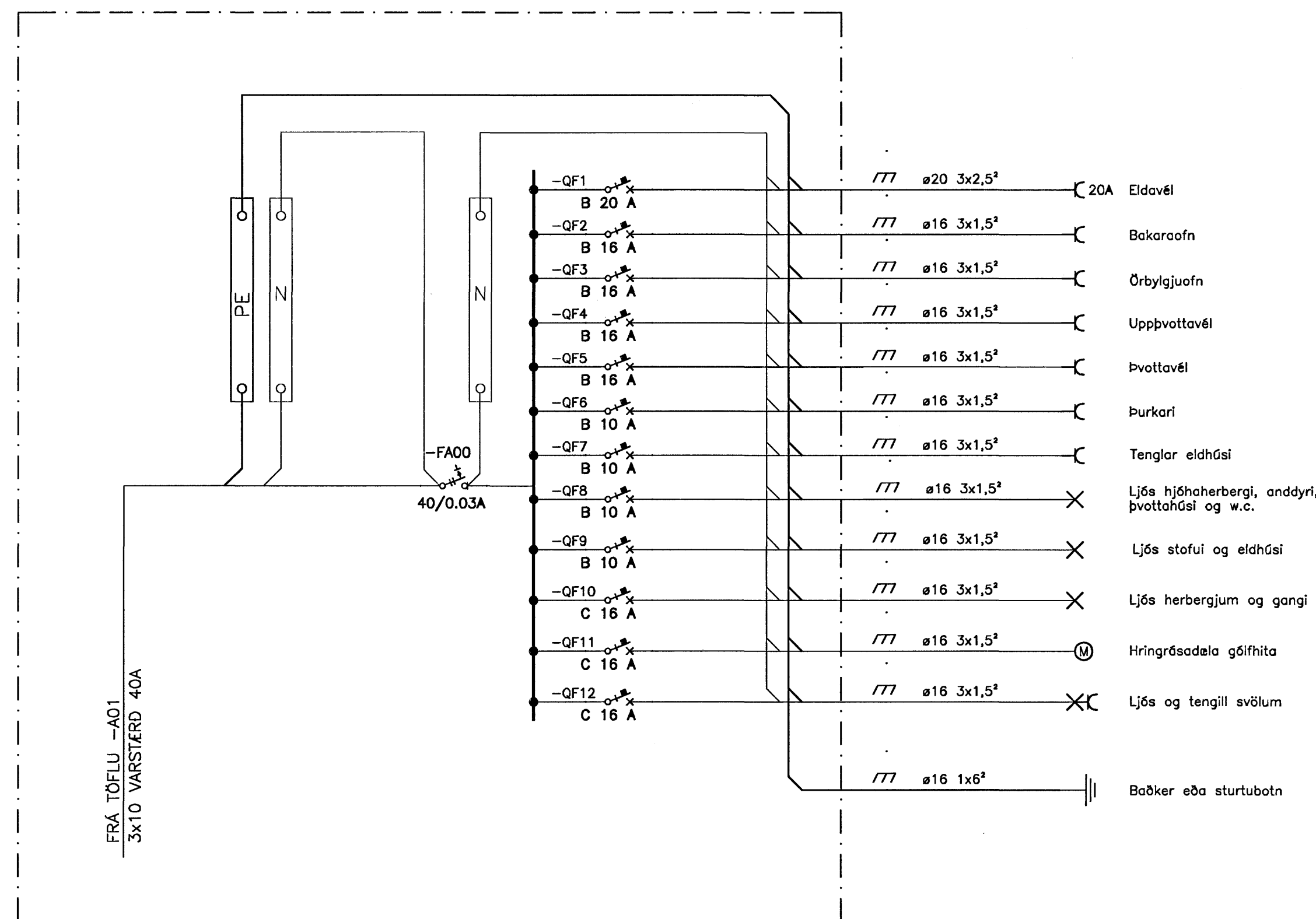
GREINATAFLA 2-3
HERBERGJA ÍBÚÐUM
36 GREINA TÖFLUR



GREINATAFLA 4 HERBERGJA
ÍBÚÐUM
36 GREINA TÖFLUR



GREINATAFLA
ÍBÚÐUM FYRIR FATLADA
36 GREINA TÖFLUR



GREINATAFLA PENTHOUSE
ÍBÚÐUM
36 GREINA TÖFLUR

ÓTGÁFUFRILL				
ÓTGÁFA:	DAGS:	SKYRNINGAR:	BR. AF:	SAMB.:
A	02.06.06	VINNUTEIKNINGAR		
DAGS. UNDRISKRIFTAR: 02.06.06		NAFN OG KT. SAMRÆMINGARHÖNNUNDA: SIGURDUR HALLGRÍMSSON KT. 170753 3139		
UNDRISKRIFT SAMRÆMINGARHÖNNUNDA:		<i>Sig. Hallgrímsson</i>		

ÖLL AFRITUN TEIKNINGAR, AD HLUFTA EDA HEILD, ER HÁÐ SKRIFLEGU LEYRI HÖFUNDA.

**Verkfræðistofa
Jóhanns Indriássonar ehf**
SÍÐUMÚLL 1, 108 Reykjavík
Sími 568 7319, Fax 568 6887, Vefvang vj@vj.is, Vefvang www.vj.is

HEITI VERKS:
**NORÐURBAKKI 1
NORÐURBAKKI 1-3
HAFNARÉIRÐI**

HEITI TEIKNINGAR:
**RAFLAGNIR
TÖFLUTEIKNINGAR
TÖFLUR Í ÍBÚÐUM EINLÍNUMYNDIR**

MAV: 5399
VERNR: 0EFE
HANNAG: BB
TEIKNAG: BB
YRIFARÐ: AJG

ÓTGÁFA: A
NR. TEIKNINGAR: G2-103
DAGS. UNDRISKRIFTAR: 02.06.06
UNDRISKRIFT SAMRÆMYKUNDA: *Sig. Hallgrímsson*
BLAÐNÖMR: 09