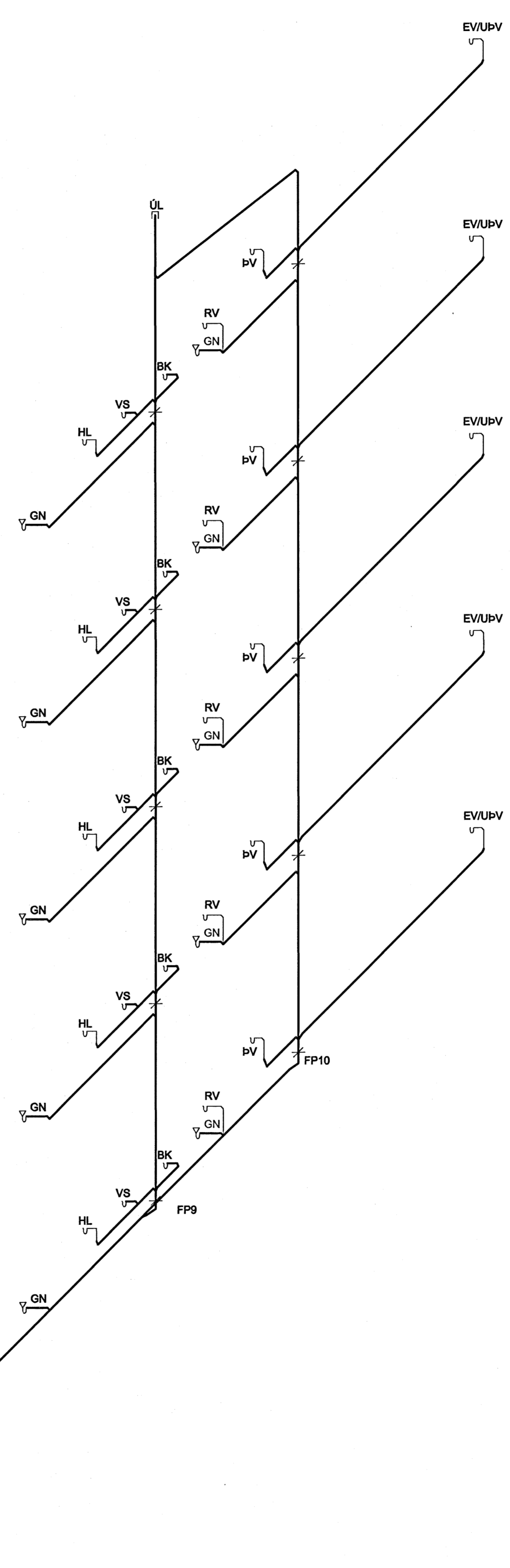
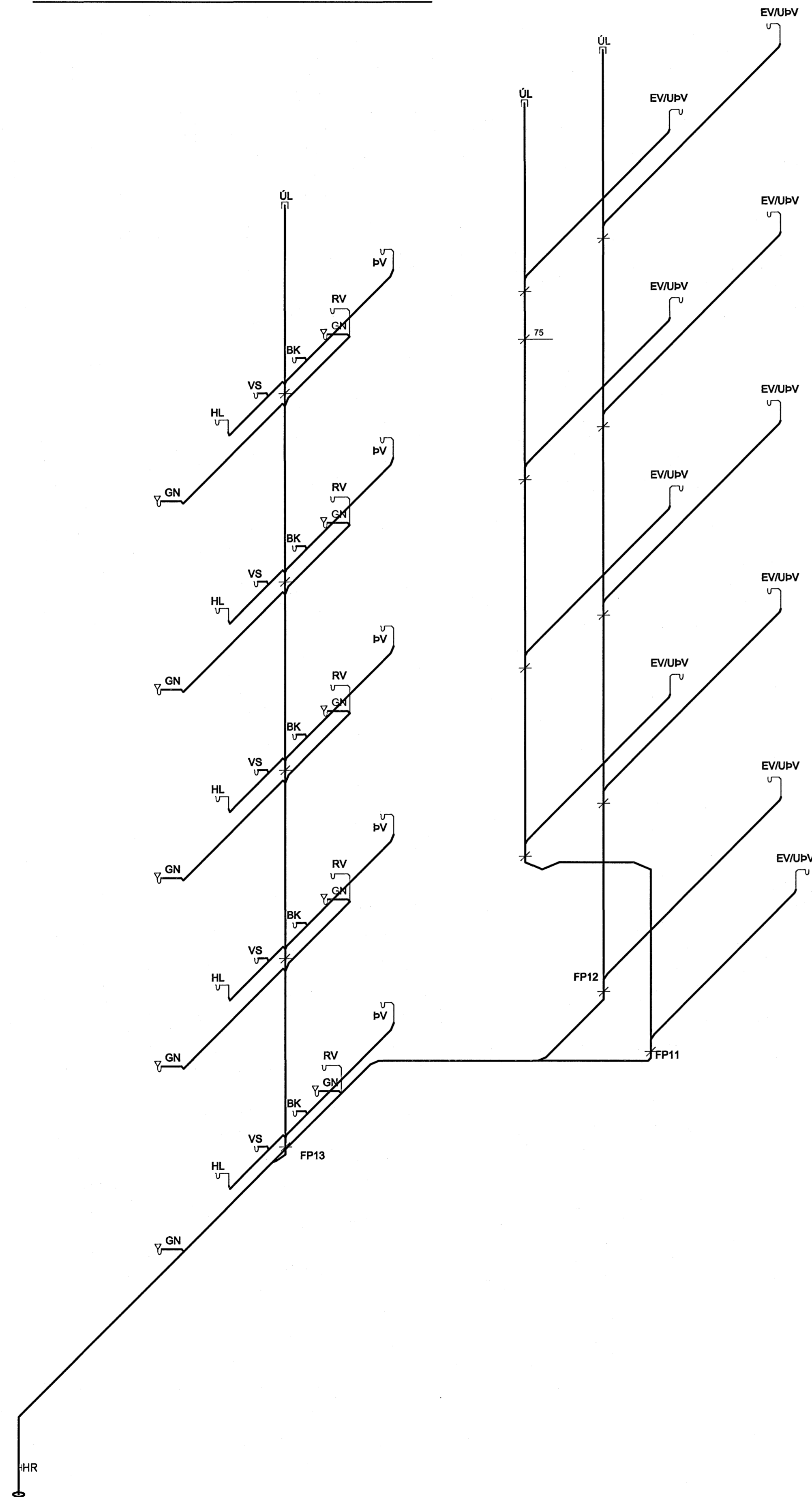


HÚS 17a - RÚMMYND 1. - 5. HÆÐ - 1:50



PIPUSTÆRDIR:
 PIPIPUSTÆRDIR SKULU VERA SAMKVÆMT TÖFLU NEMA
 ANNAD SÉ SÝNT Á TEIKNINGU:

TÆKI	FP	VS	RV	GN	HL	pV
DN	100STJ	100PP	50PP	50PP	40PP	50PP

ÚTLOFTUN EFST Á FALLPIPUM ER DN75

Ólafur Þorvaldur
 Kr. 110457-2789

ÁRITUN SAMRÆMINGARHÖNDLADAR

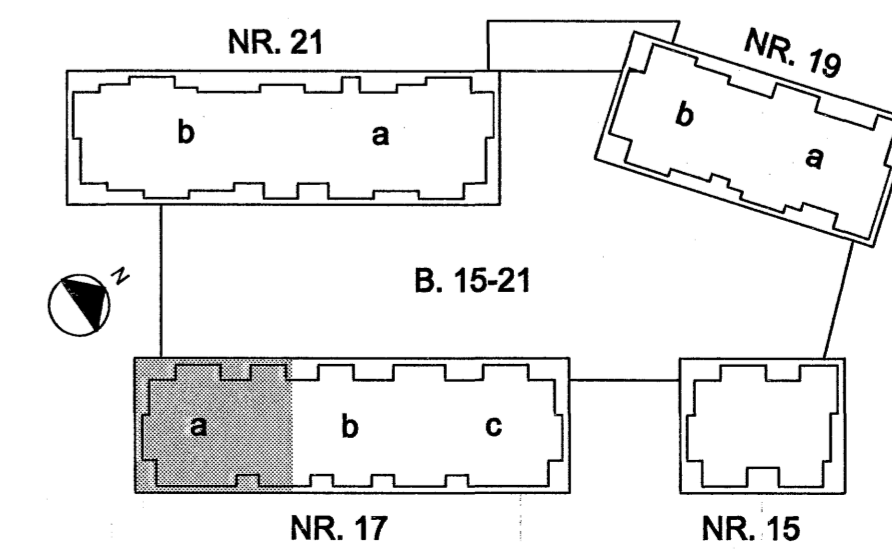
TILVÍSANIR:

ALMENNAR SKÝRINGAR SJÁ BL. NR. L(15-21)_001
 FRÁVEITUKERFI SJÁ BL. NR. L(15-21)_012
 ÞRIFAKERFI
 GRUNNMYNDIR SJÁ BL. NR. L(17a)_210-232

NR. DAGS. BREYTING REKNI. TEKNI.

NORÐURBAKKI 17a

ÞRIFAKERFI
 RÚMMYNDIR
 1.-5. HÆÐ
 MKV: 1:50
 DAGS: 01.08.2008
 HANNAÐATEKNI: ÞÓGG
 VERNUR: 05104



IAV
 YFIRFARID: JS
 SAMÞYKKI: *Ólafur Þorvaldur*
 KENNITALA: 130827-4438
 TEKNI. NR. L(17a)_246

Conis
 VERKFRÆÐIADGJÖF
 Kennitala: 600105-1400
 Lynghús 4, 110 Reykjavík
 Sími: 577-2009
 Vefbfang: www.conis.is