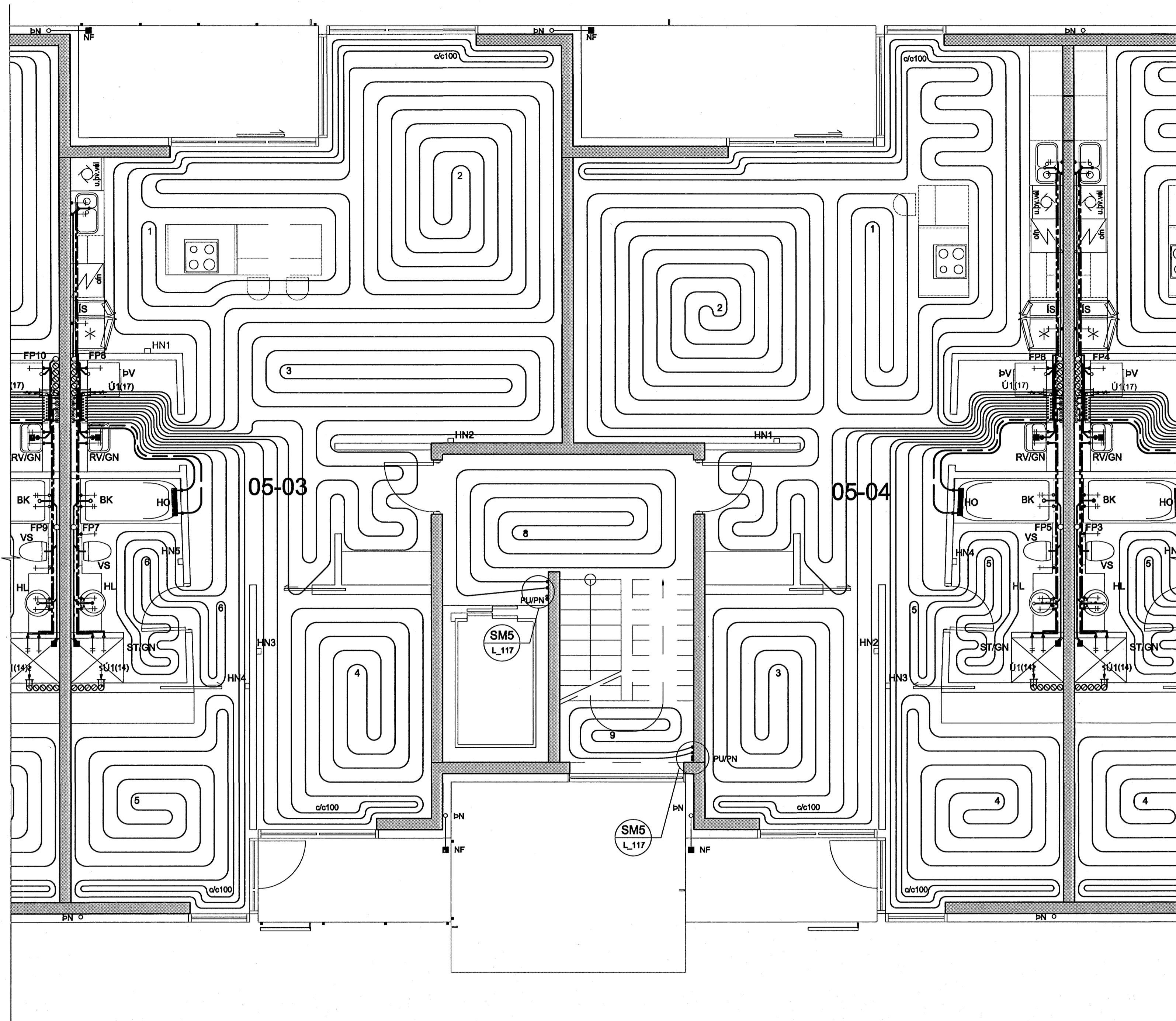


Þorgerður
Kr. 110457-2789

ÁRITUN SAMRÆMINGARÞINGMENN



KERFISLÝSING:

GÓLFHITAKERFI

STJÖRNSTÖÐ SS1 STÝRIR HRINGRÁSARDÆLU DH1 OG UPPBLÖNDUN Í GÓLFHITAKERFI. HRINGRÁSARDÆLA DH1 ER STÖPP ÞEGAR ML1-5(6) ERU ALLIR LOKADIR. HITASTIG Í FRAMRÁS STJÖRNAST AF MÓTORLOKA ML7 EFTIR HITANEMA HN6. ÓSKGILDI HN6 STJÖRNSTÖÐ SS1 STÝRIR MÓTORLOKUM ML1-4(5) EFTIR HERBERGISHITANEMA HN1-4(5) ÞANNIG AD HITASTIGID Í VIKOMANDI RÝMI SÉ STÖÐUGT. HITANEMAR ERU ÞRÁDLAUSIR. PÍPUR SKULU VERA PEX-PLASTRÖR MEÐ SÚREFNISÞÉTTU LAGI EDA ÁL/PLAST-RÖR, 20x2,0mm d/c 250 NEMA ANNAD SÉ TEKD FRAM Á TEIKNINGUM. ÞAR SEM LAGNIR KOMA SAMAN VÍÐ DREIFISKISTU SKAL KOMA FYRIR EINANGRUNARKÁPU Á FRAMRÁSINA SKV. FORSKRIFT FRÁ FRAMLEIÐENDA.

TÆKJALISTI ÍBÚÐ 05-03:

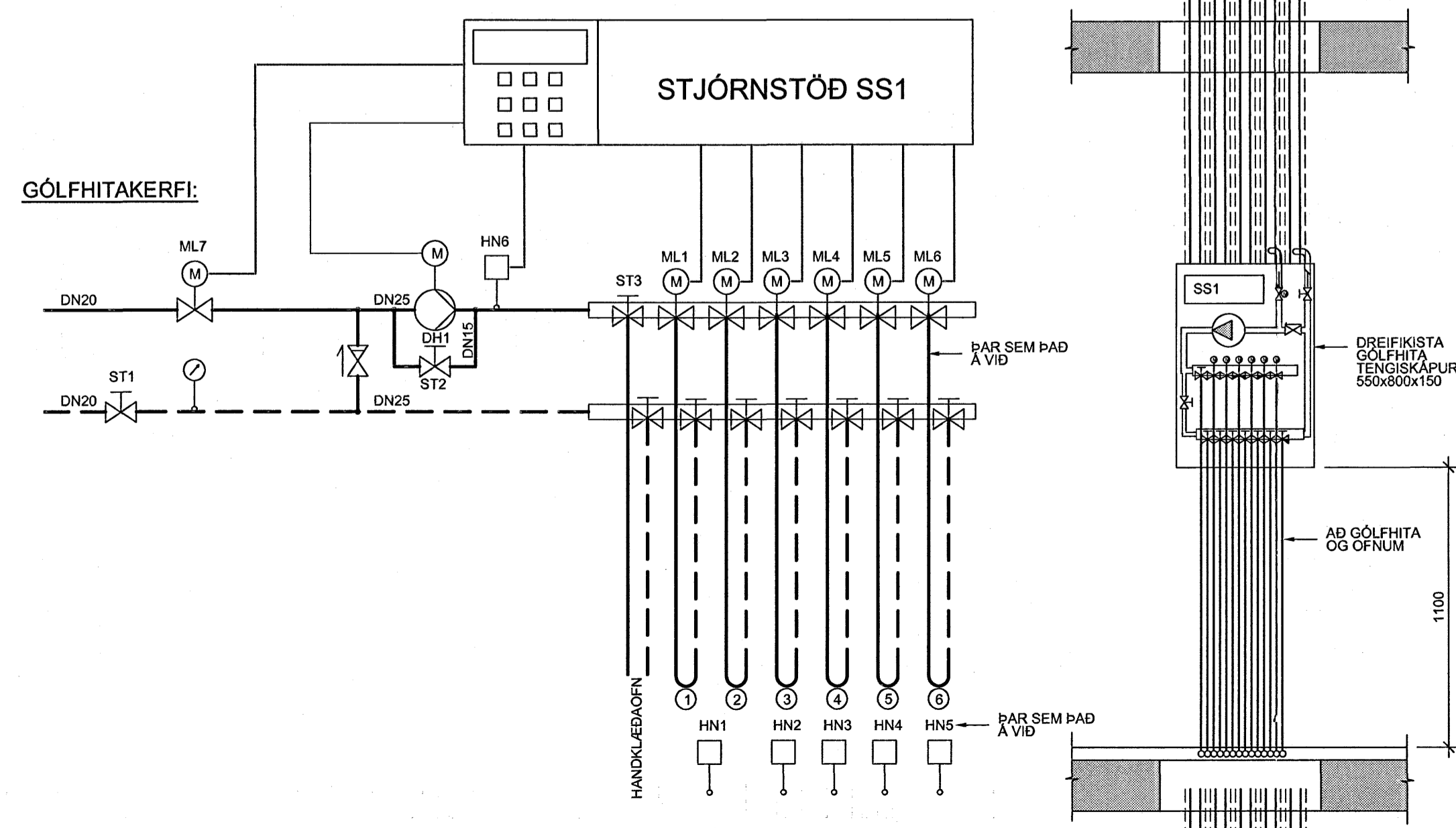
NR:	TÆKI:	TÆKNILÝSING:
GÓLFHITAKERFI	DÆ1	DÆLA
		HRINGRÁS, Q=0,30 l/s VÍÐ 30 kPa, 3 HRADA HITAVEITA 75/40°C, dP<math><10</math> kPa HRINGRÁS 35/45 °C, dP<math><10</math> kPa
ST1	STILLILOKI	DN 20, K_{vs}=5,5-6,0 m ³ /klst, STILLING Q=0,30 l/s
ST2	STILLILOKI	DN 10, K_{vs}=1,0-1,5 m ³ /klst, STILLING Q=0,05 l/s
ML7	MÓTORLOKI	FJÖLSTÖÐU, K_{vs}=5,5-6,0 m ³ /t
ML1-6	MÓTORLOKI	FJÖLSTÖÐU MEÐ VAXMÓTOR, K_{vs}=1,0-1,5 m ³ /t
HN1-5	HITANEMI	INNINEMI, FJÖLSTÖÐU, STILLISVIÐ 0-30°C, STÝRANDI
HN6	HITANEMI	VATNSRÁS, FJÖLSTÖÐU, STILLISVIÐ 0-70°C, STÝRANDI
SS1	STJÖRNSTÖÐ	STJÖRNSTÖÐ FYRIR DÆLUR OG MÓTORLOKA.

TÆKJALISTI ÍBÚÐ 05-04:

NR:	TÆKI:	TÆKNILÝSING:
GÓLFHITAKERFI	DÆ1	DÆLA
		HRINGRÁS, Q=0,30 l/s VÍÐ 30 kPa, 3 HRADA HITAVEITA 75/40°C, dP<math><10</math> kPa HRINGRÁS 35/45 °C, dP<math><10</math> kPa
ST1	STILLILOKI	DN 20, K_{vs}=5,5-6,0 m ³ /klst, STILLING Q=0,30 l/s
ST2	STILLILOKI	DN 10, K_{vs}=1,0-1,5 m ³ /klst, STILLING Q=0,05 l/s
ML7	MÓTORLOKI	FJÖLSTÖÐU, K_{vs}=5,5-6,0 m ³ /t
ML1-5	MÓTORLOKI	FJÖLSTÖÐU MEÐ VAXMÓTOR, K_{vs}=1,0-1,5 m ³ /t
HN1-4	HITANEMI	INNINEMI, FJÖLSTÖÐU, STILLISVIÐ 0-30°C, STÝRANDI
HN6	HITANEMI	VATNSRÁS, FJÖLSTÖÐU, STILLISVIÐ 0-70°C, STÝRANDI
SS1	STJÖRNSTÖÐ	STJÖRNSTÖÐ FYRIR DÆLUR OG MÓTORLOKA.

SKÝRINGAR:

- EINSTREYMISLOKI
- KÚLULOKI
- HITANÆLIR
- HITANEMI
- MÓTORLOKI
- STILLILOKI MEÐ MÆLISTÚTUM
- RAFDRIFIN DÆLA
- : STÝRISTRENGUR
- : KRAFTSTRENGUR 230/400V

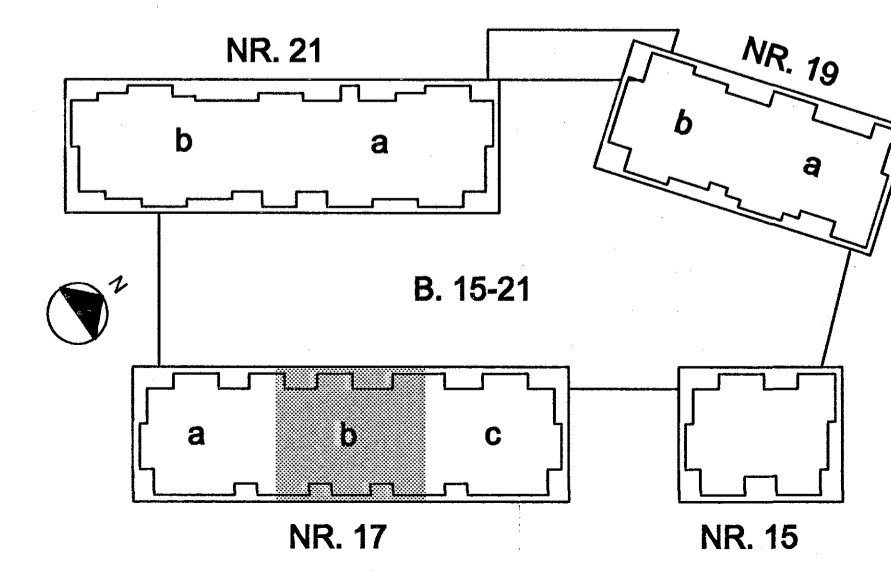


TILVÍSANIR:

ALMENNAR SKÝRINGAR SJÁ BL. NR. L(15-21)_001
FRÁVEITUKERFI SJÁ BL. NR. L(15-21)_012
ÞRIFA- OG HITAKERFI
RÚMMYND SJÁ BL. NR. L(17b)_244_247

NORÐURBAKKI 17b

ÞRIFA- HITA- OG LOFTRÆSISKERFI
5.HÆÐ
GRUNNMYND
Byggingaflutíu Hatmarfjarðar
Algreitt þann
15 JUN 2006
MKV: 1:50
DAGS: 01.08.2006
HANNAÐTEKNI: ÞÓGG
VERKNR: 05104



IAV
YERFAR: *Julius*
SAMÞYKKT: *Julius*
KENNITALA: 130857-4438
TEKNI NR: L(17b)_231

Conis
KENNITALA: 600105-1400
Lýngata 4, 110 Reykjavík
Sími: 817-2000
Vefvang: www.conis.is