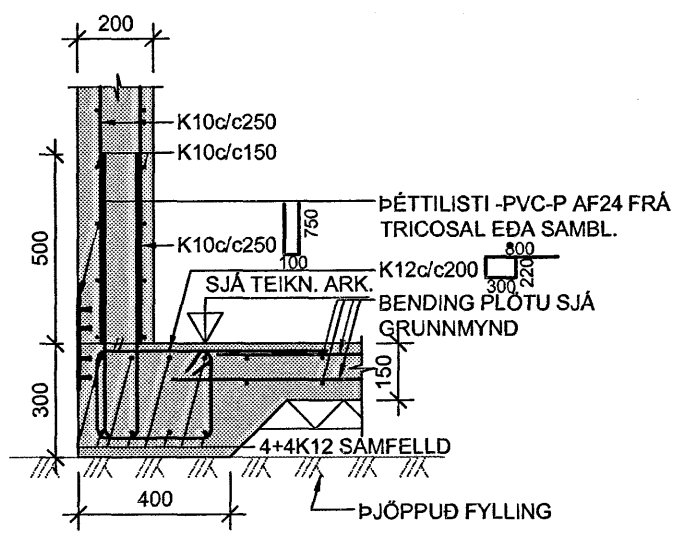
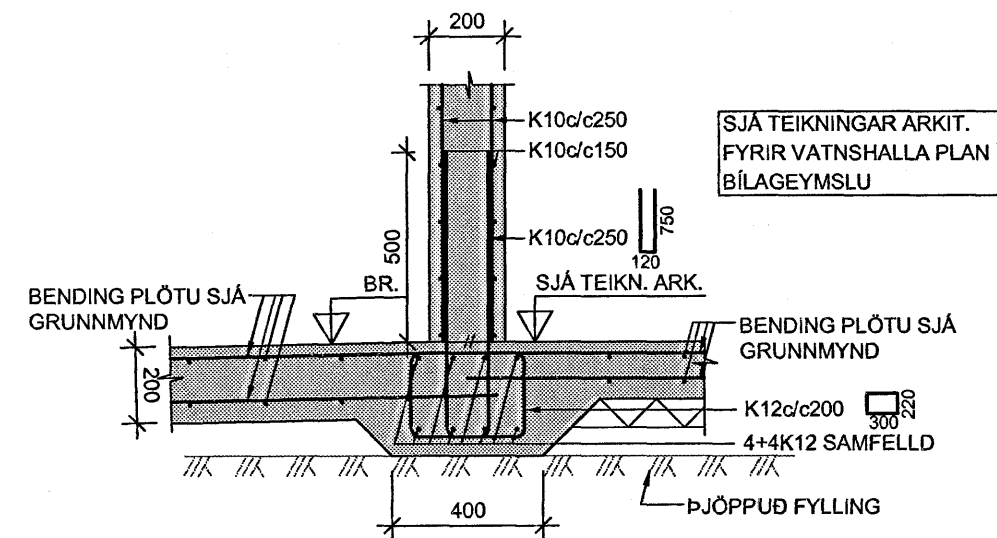


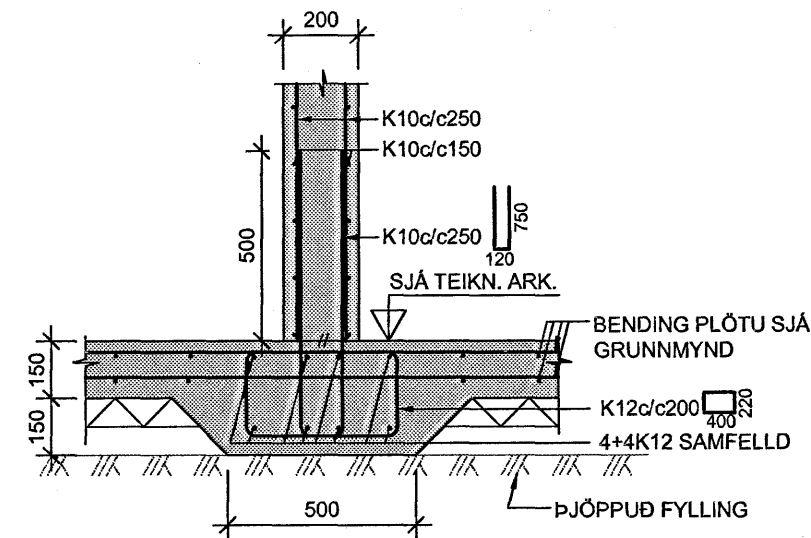
1 SNID 1:20



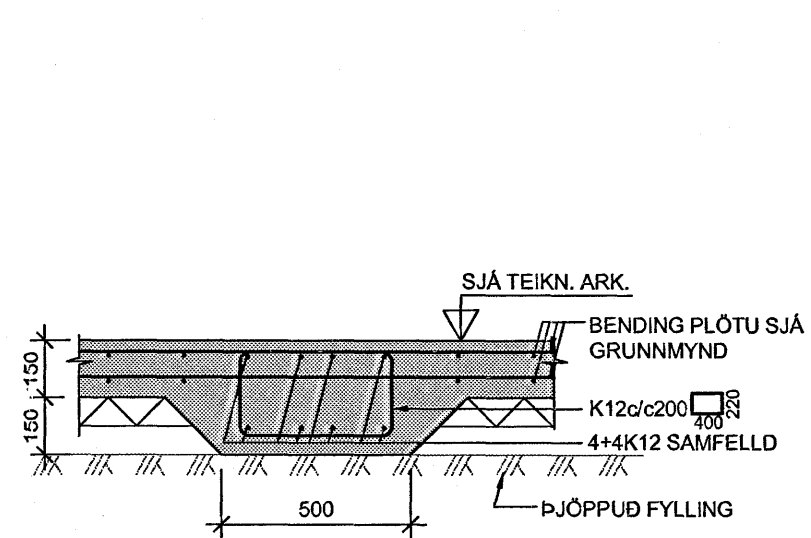
2 SNID 1:20



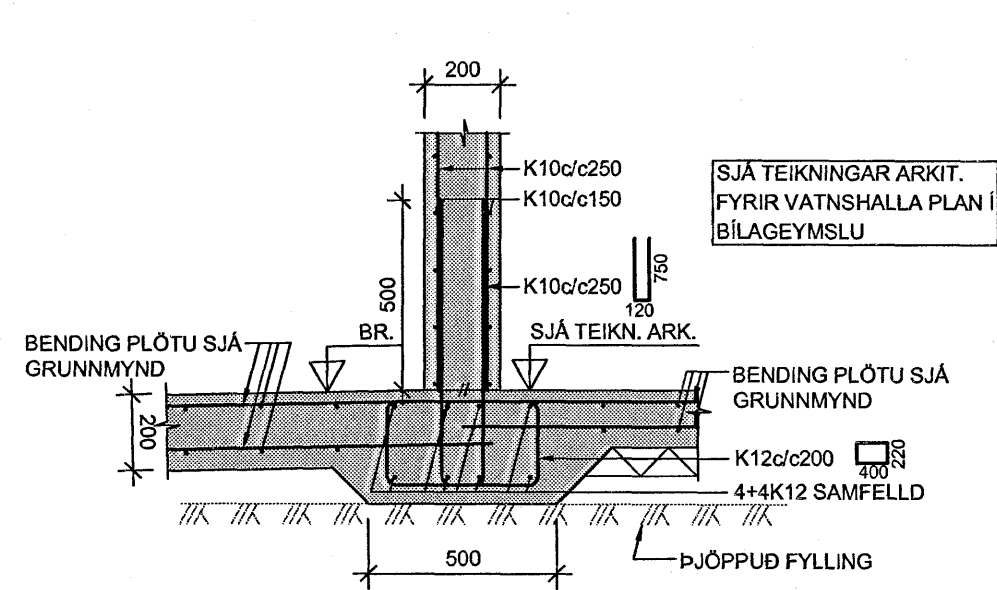
3 SNID 1:20



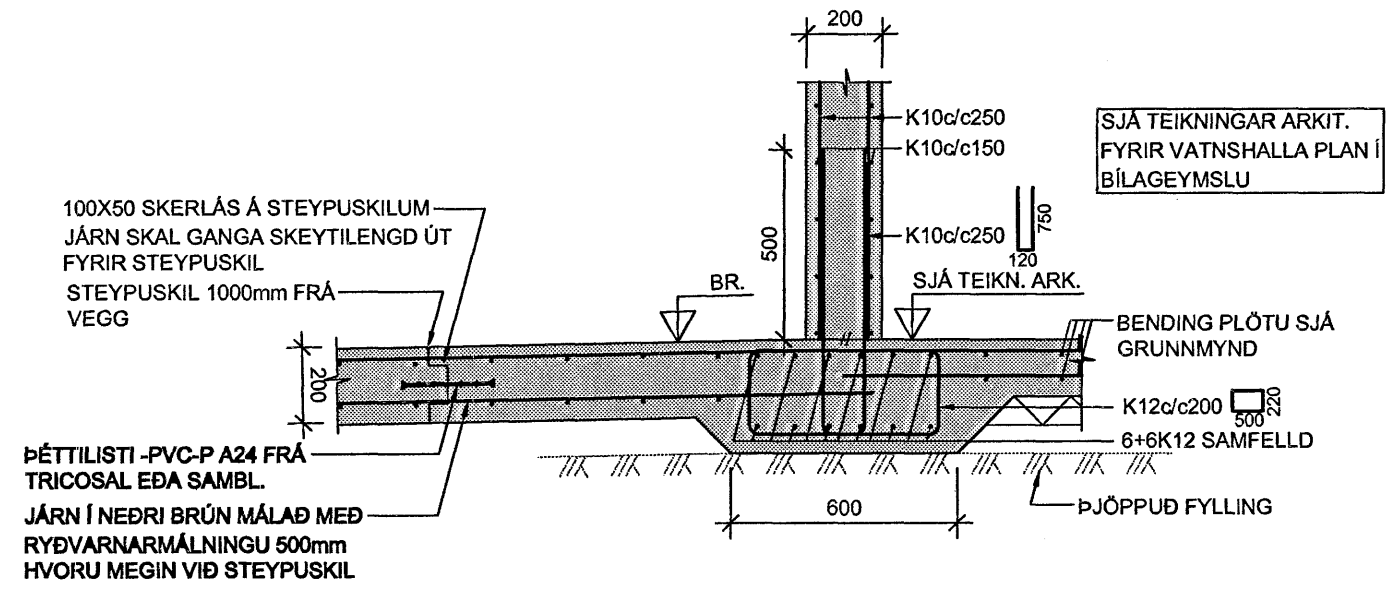
4 SNID 1:20



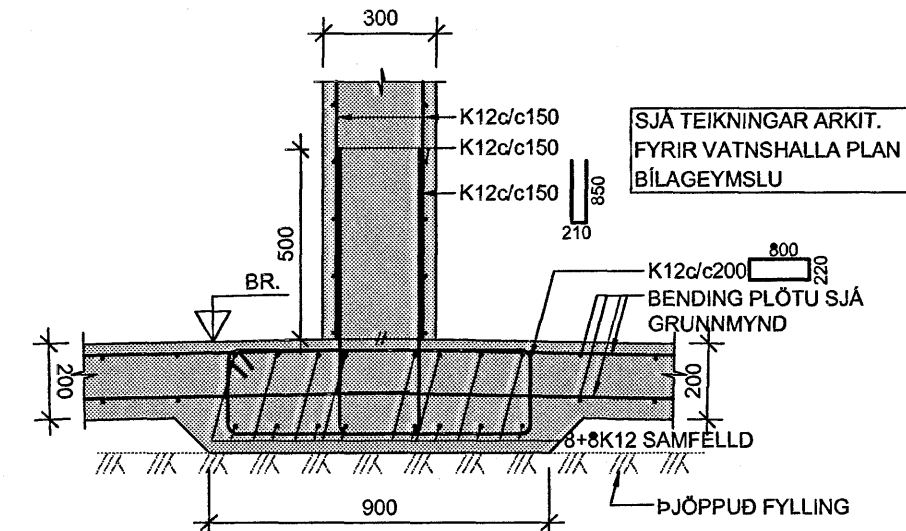
5 SNID 1:20



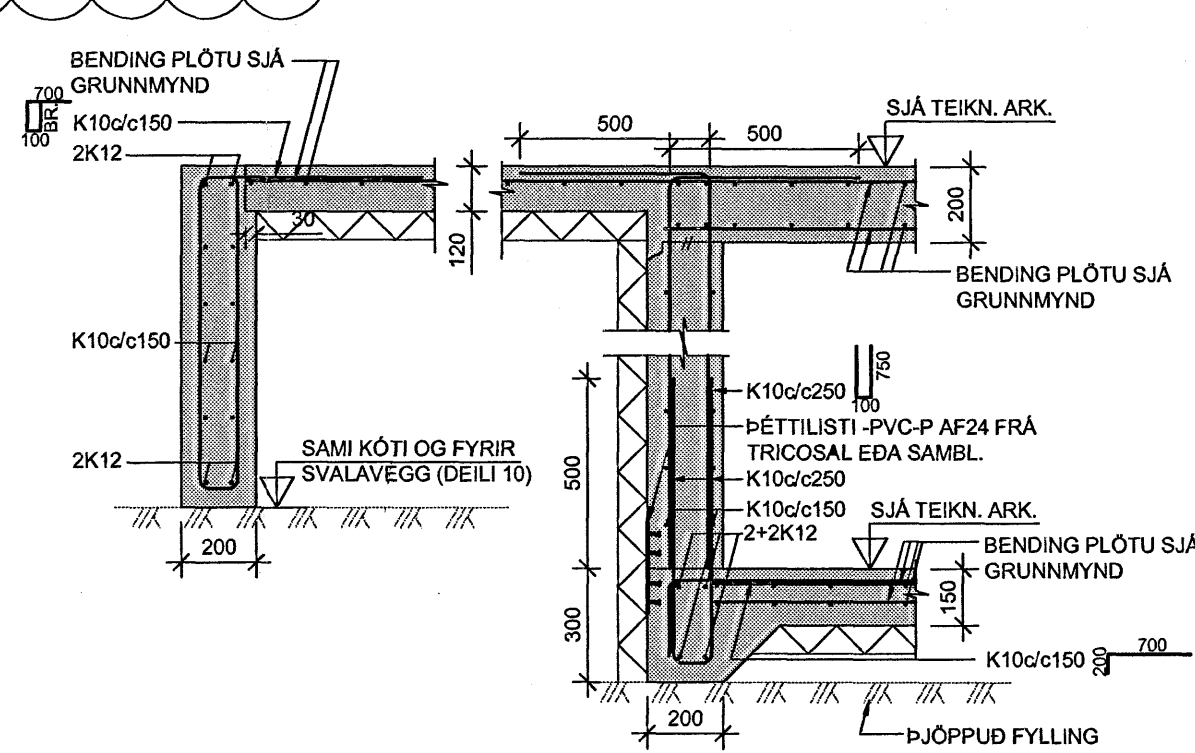
6 SNID 1:20



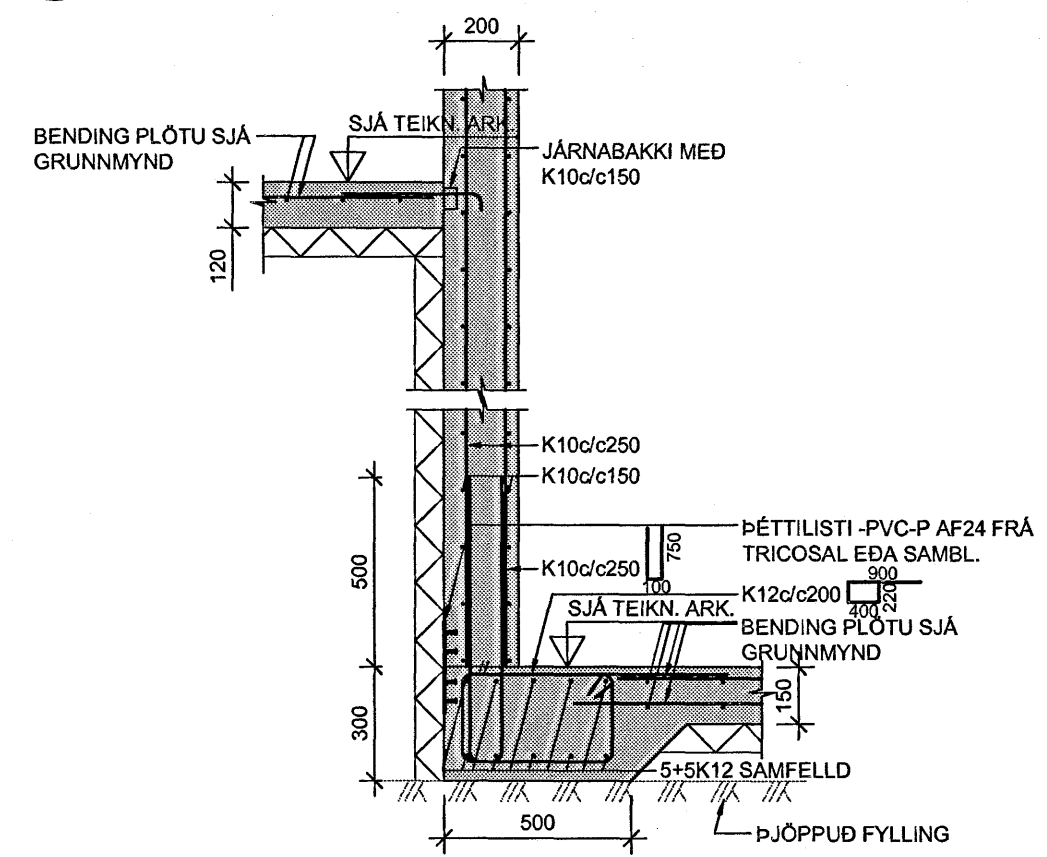
7 SNID 1:20



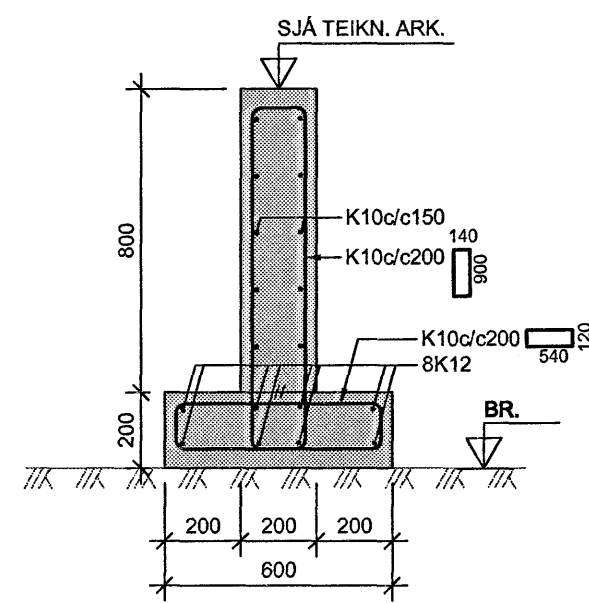
8 SNID 1:20



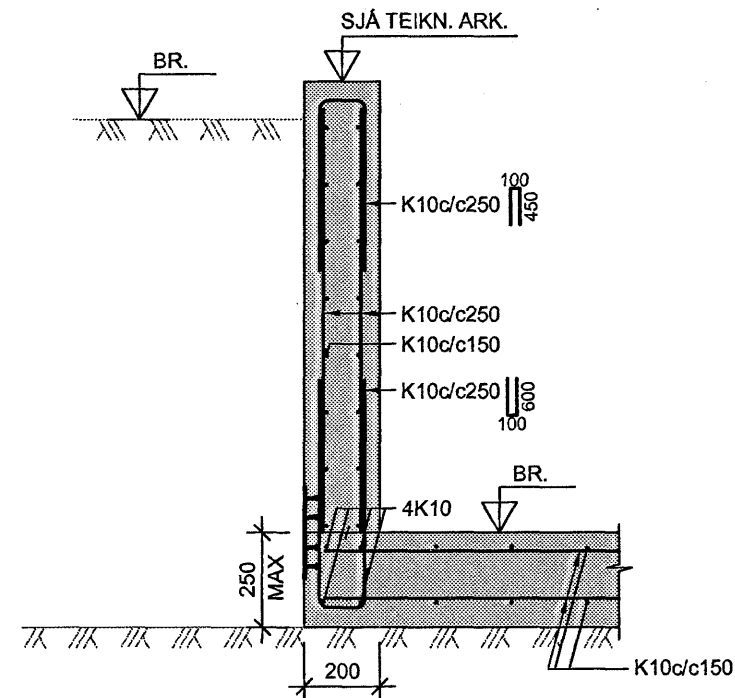
9 SNID 1:20



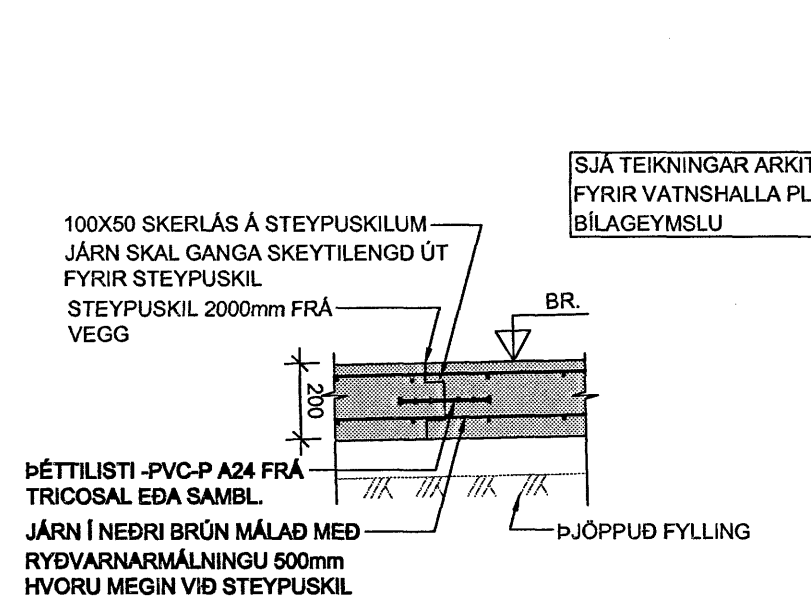
10 SNID 1:20



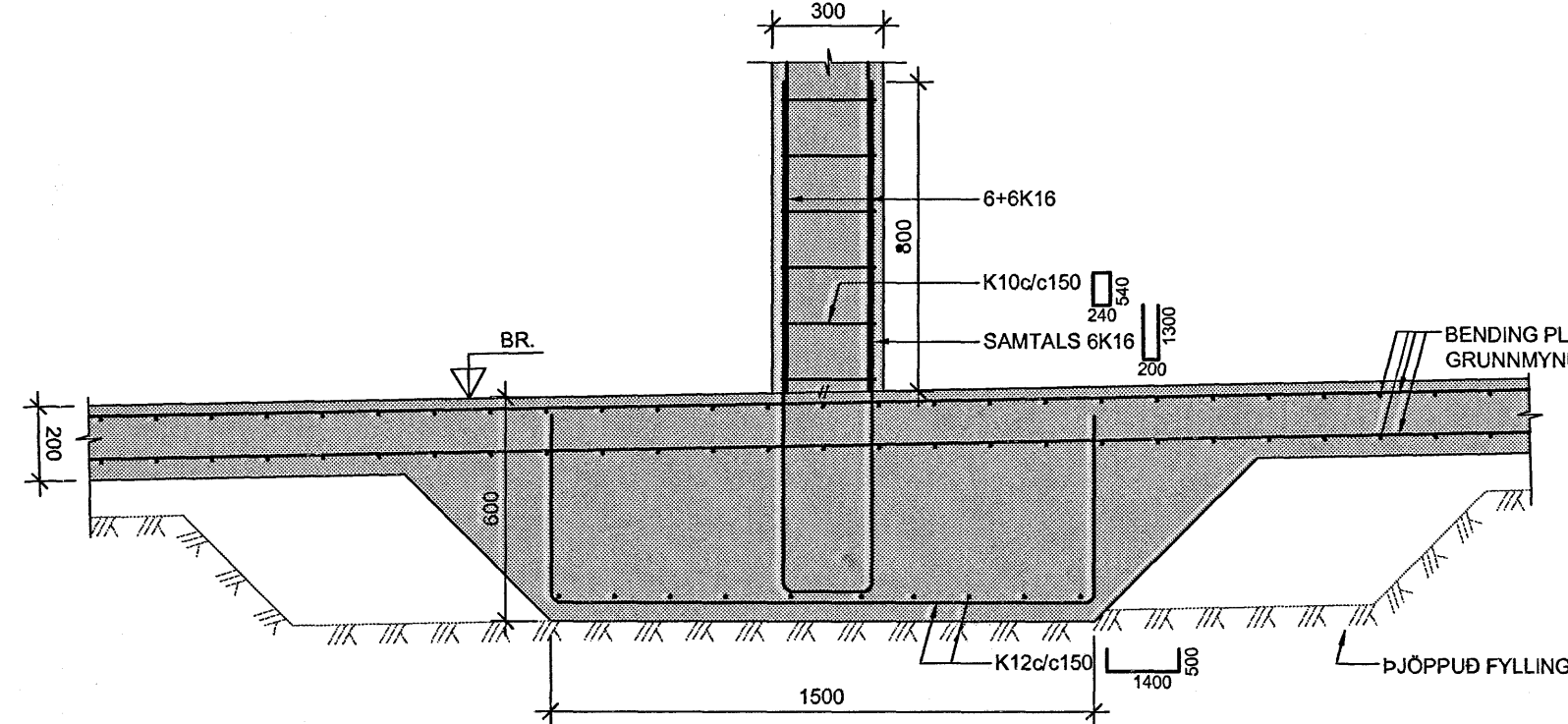
11 SNID 1:20



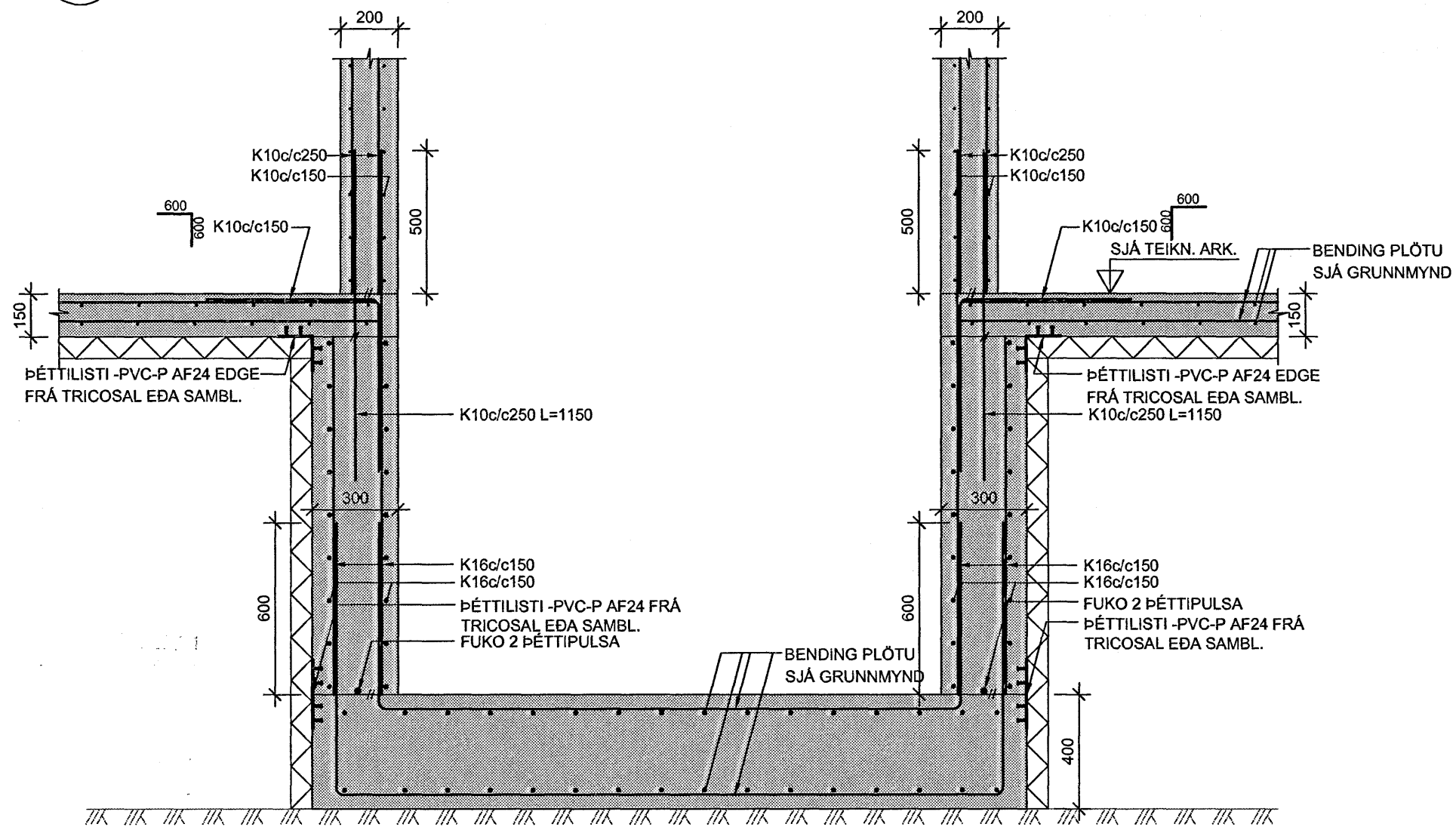
12 SNID 1:20



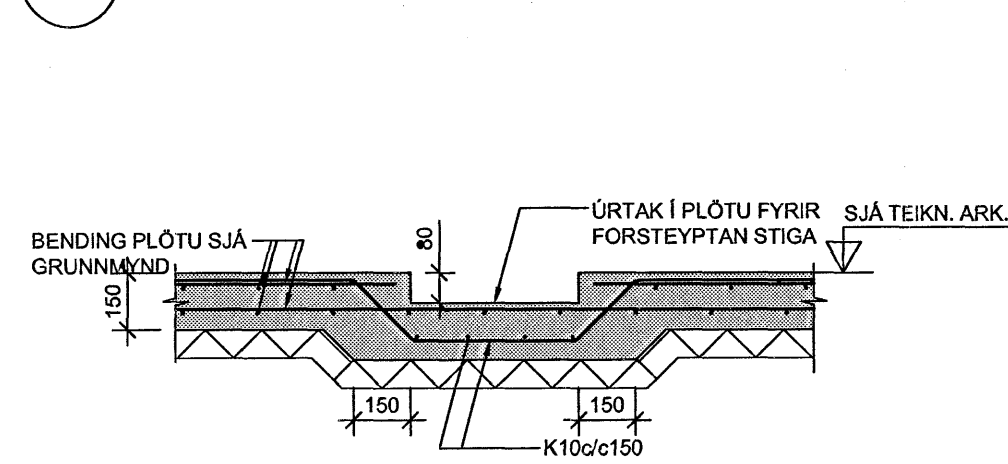
13 SNID 1:20



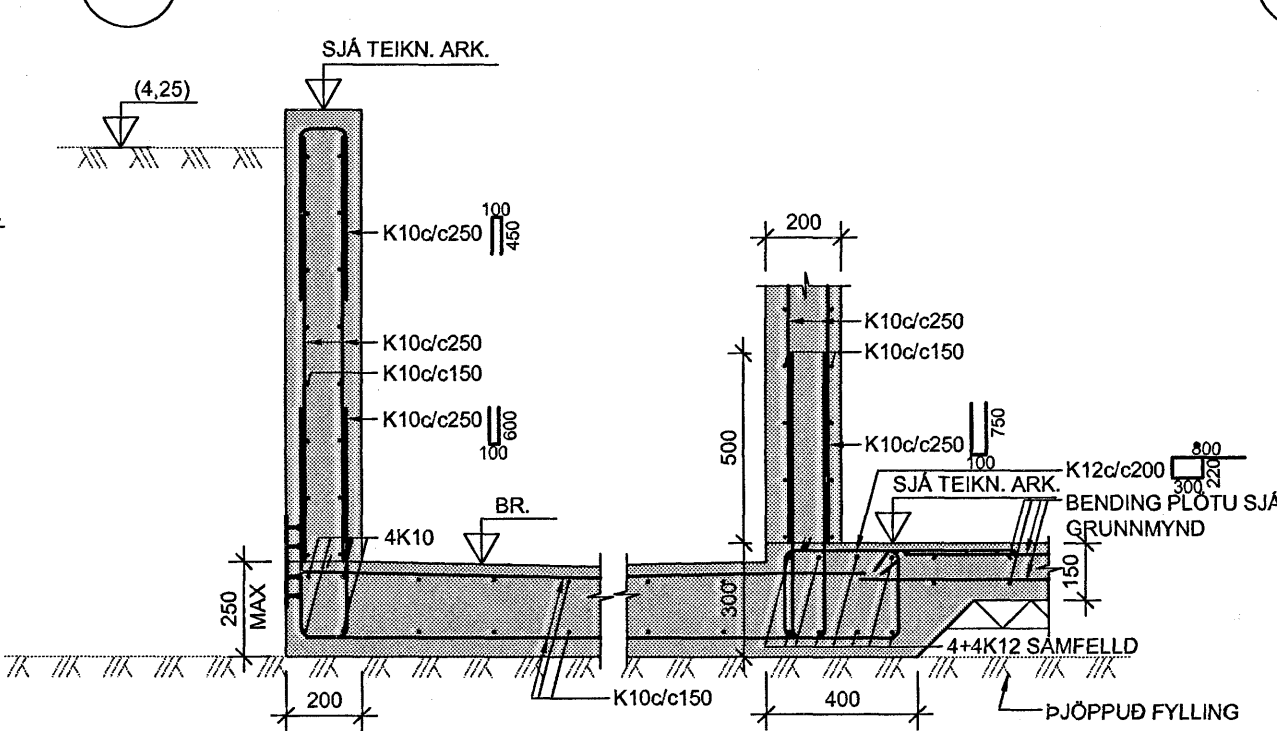
14 SNID 1:20



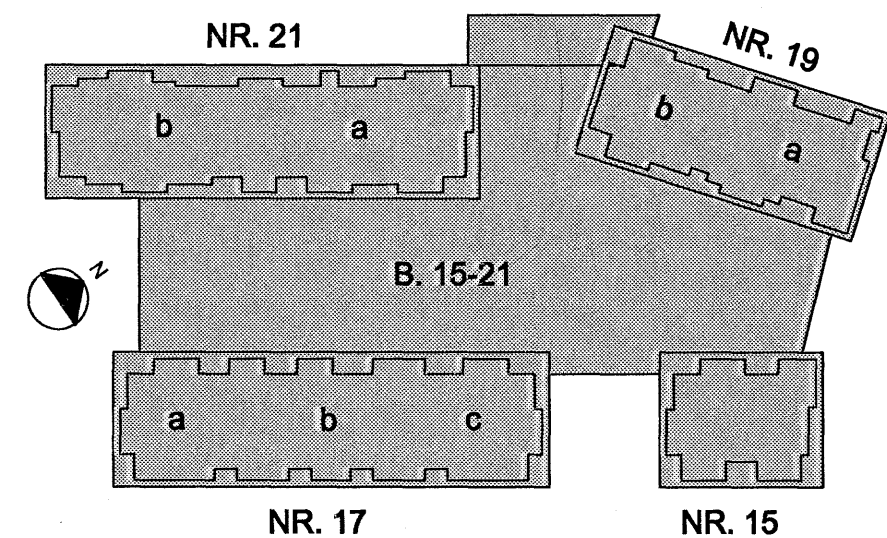
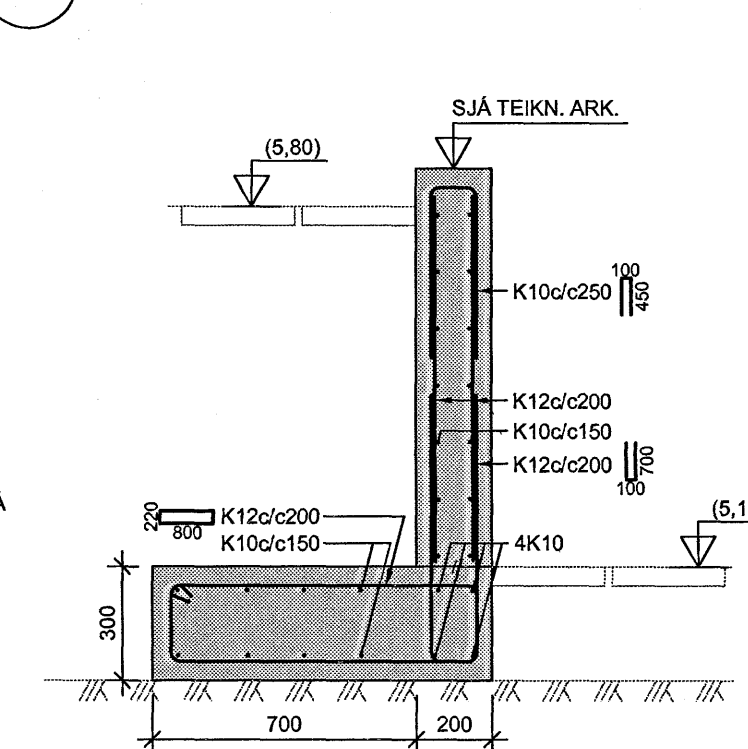
15 SNID 1:20



16 SNID 1:20



17 SNID 1:20



*[Signature]*  
Kt. 110457-2789

ÁRTUN SAMRÆMINGARHÖNNUNAR

C	01.08.2006	SNID 8 BREYTT	HE	GG
B	20.03.2006	SNIDUM 15,11 OG 17 BÆTT VÐ OG SNID 18 BREYTT	HE	GG
A	17.11.2005	SNID 10 OG 11 FJARLEGG	HE	GG
BR.	DAGS.	BREYTING	REIKN.	TEIKN.

NORÐURBAKKI 15-21

BURDARVIRKI UNDIRSTÓÐUR SNID OG SÉRMYNDIR

MKV: 1:20

DAGS: 17.10.2006

HANNAÐEIGN: HEIÐG

VERKNR: 05104

IAV

YFSKIL: JO

SAMÞYKKT: *[Signature]*

KENNTALA: 130657-4438

TEIKNR: B(15-21)\_010



Kennitala: 60105-1400  
Lýngá 4, 110 Reykjavík  
Sími: 517-5000  
Vefang: www.conis.is