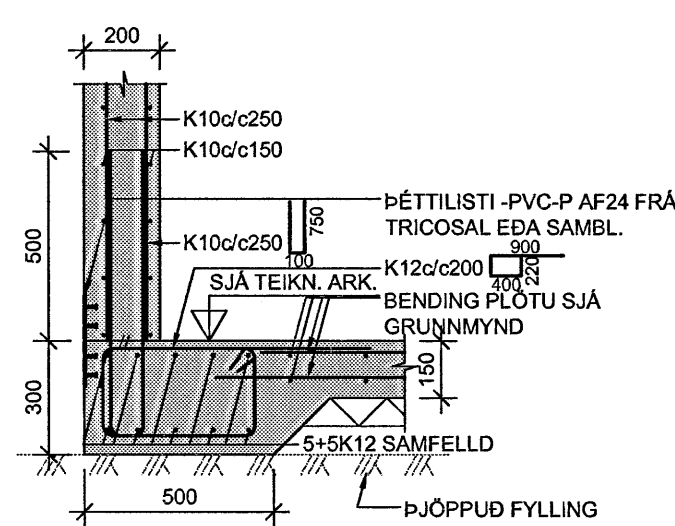
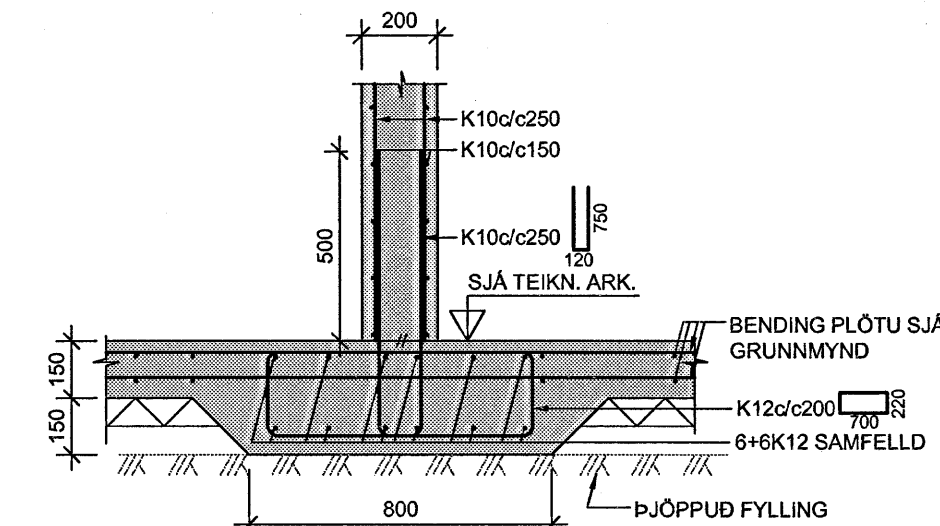


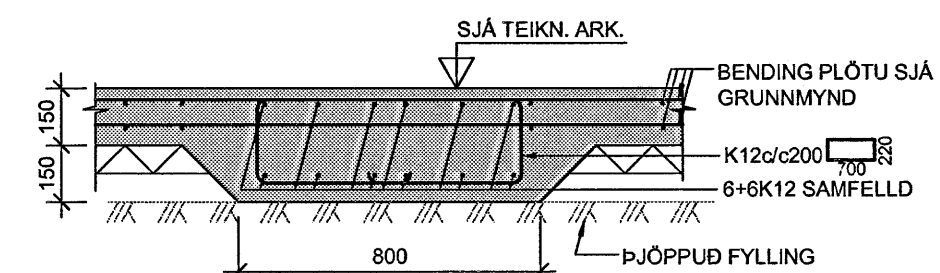
30 SNID 1:20



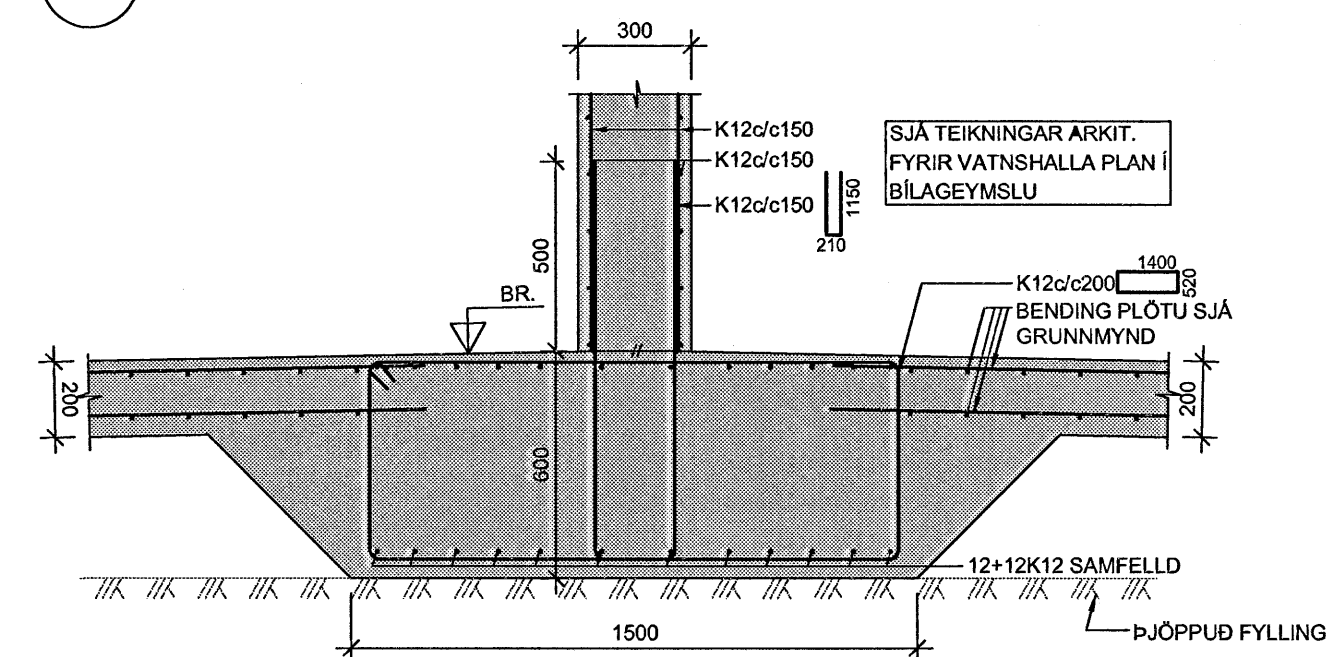
31 SNID 1:20



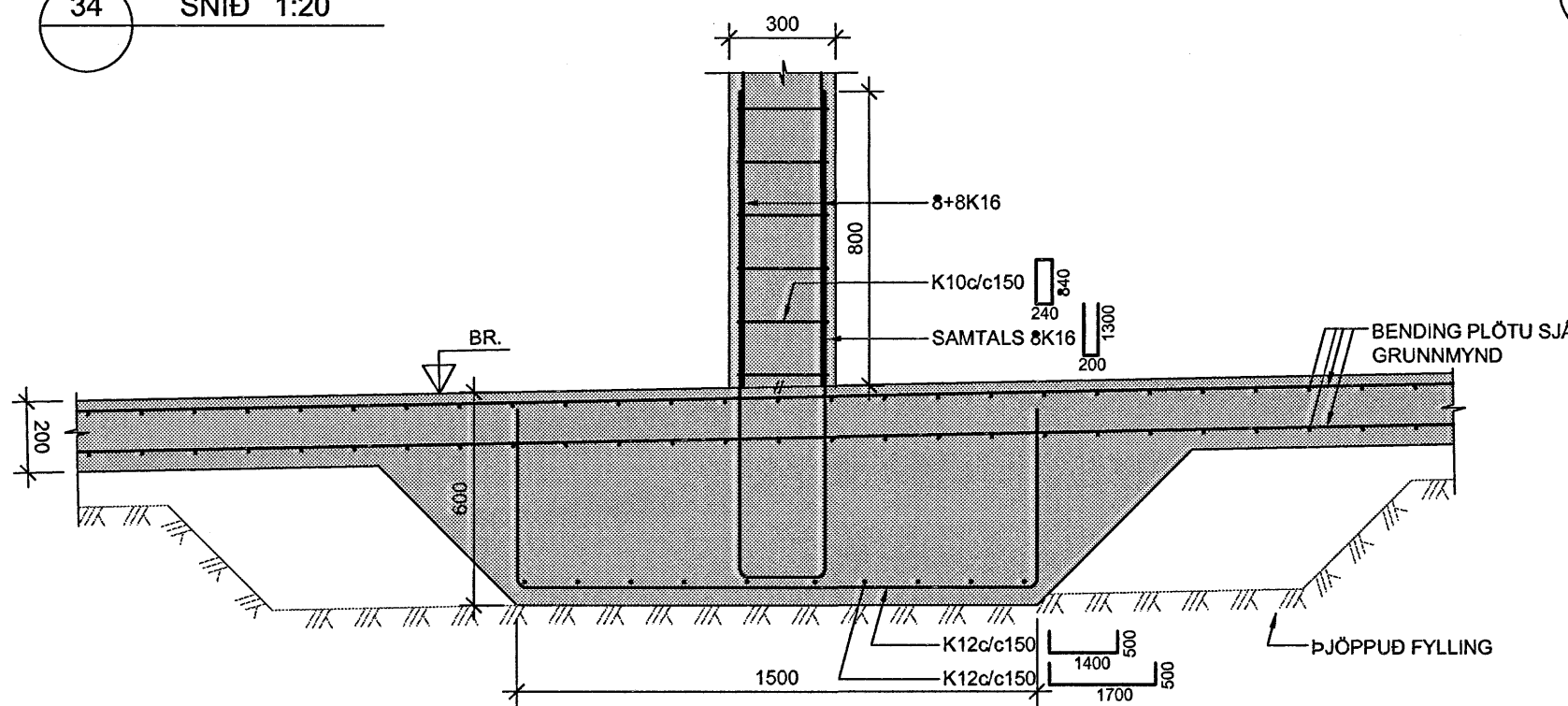
32 SNID 1:20



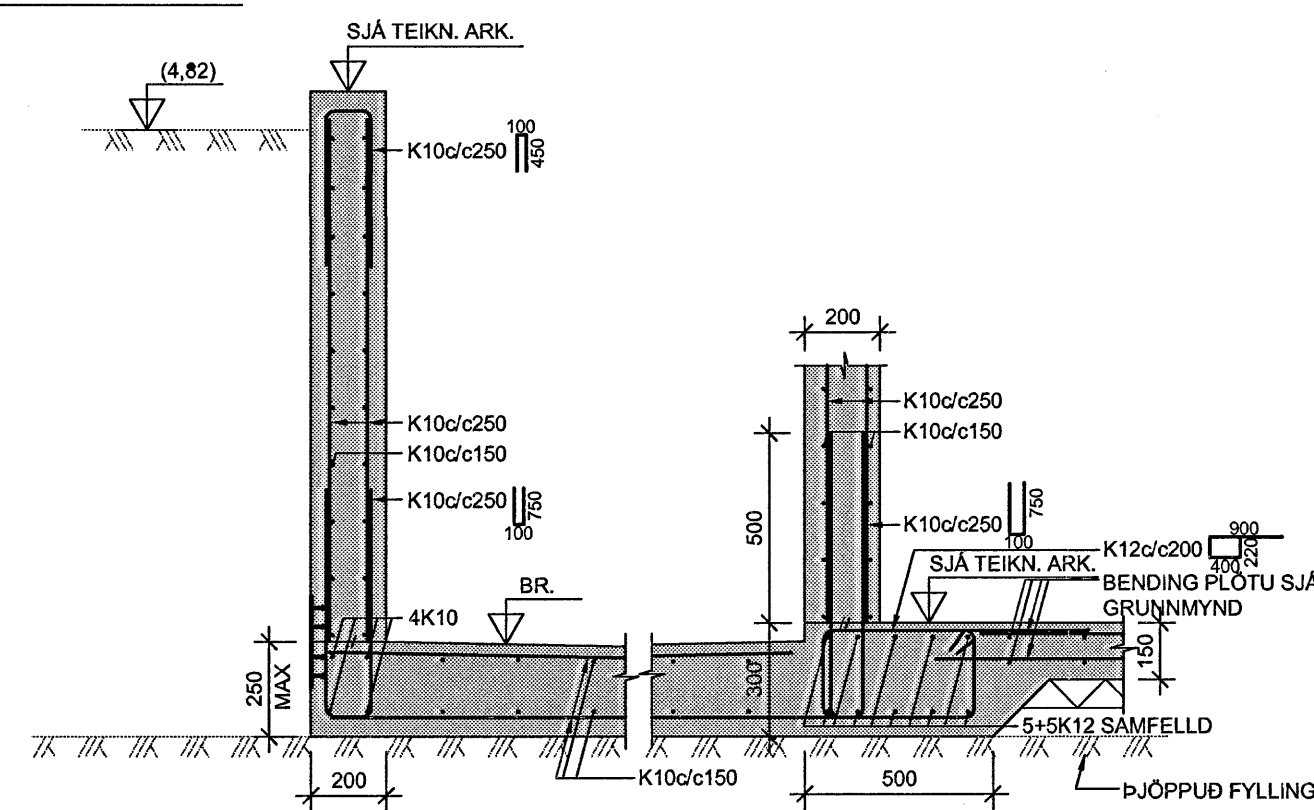
33 SNID 1:20



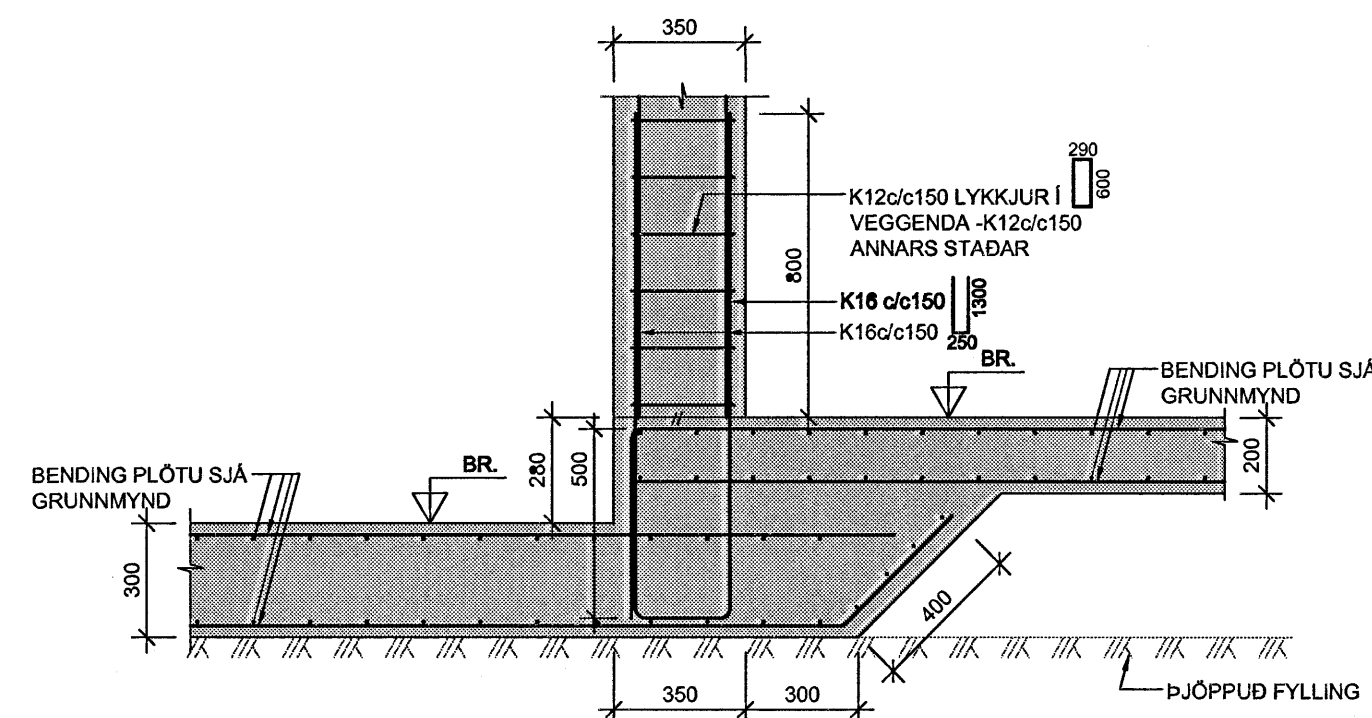
34 SNID 1:20



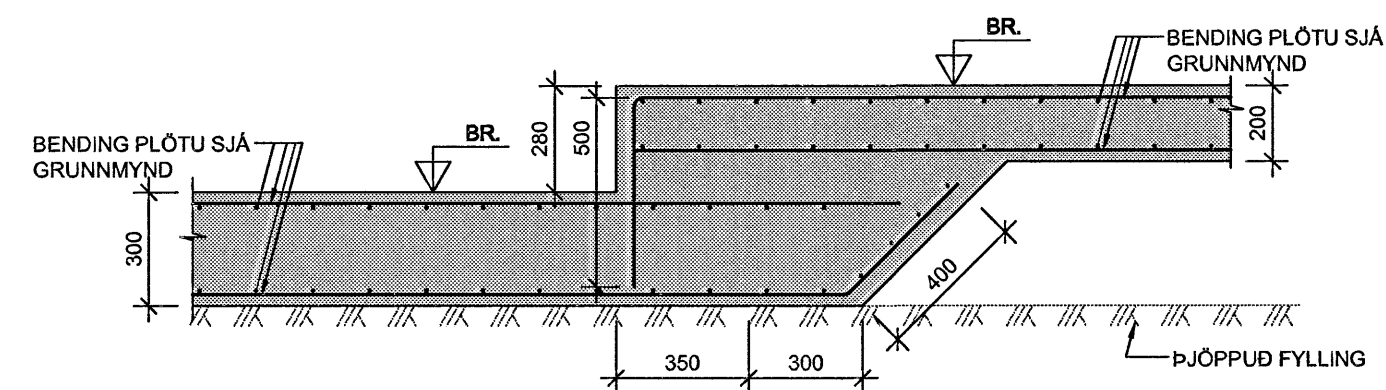
35 SNID 1:20



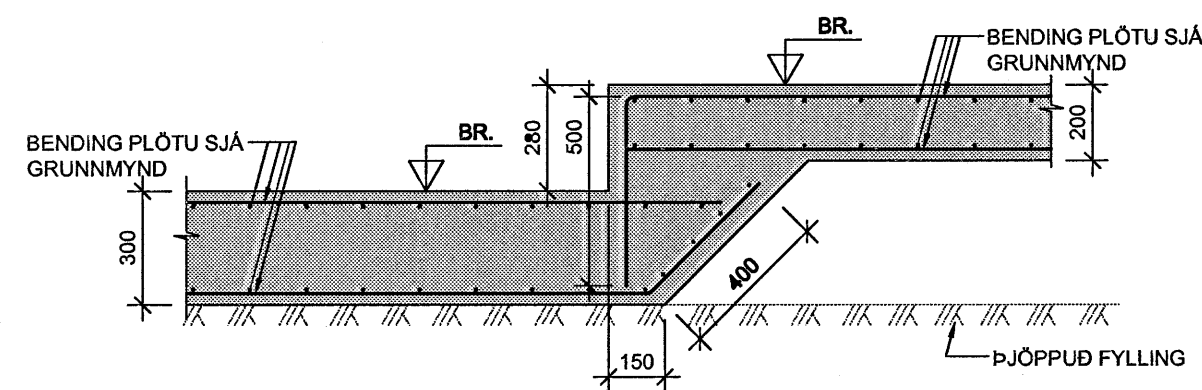
36 SNID 1:20



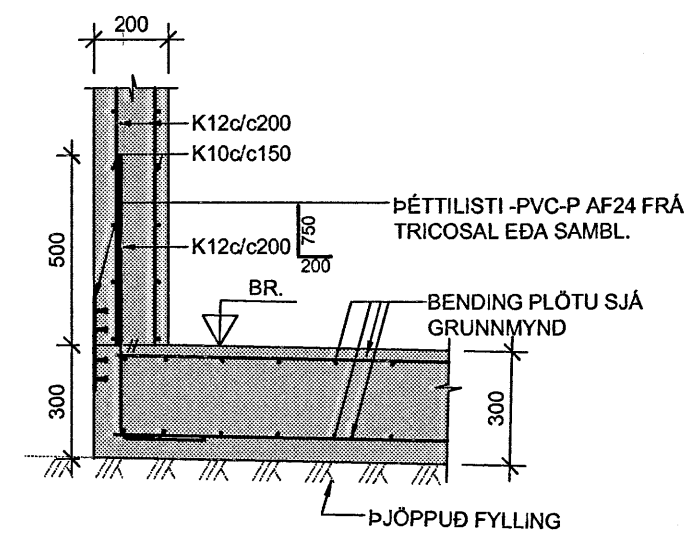
37 SNID 1:20



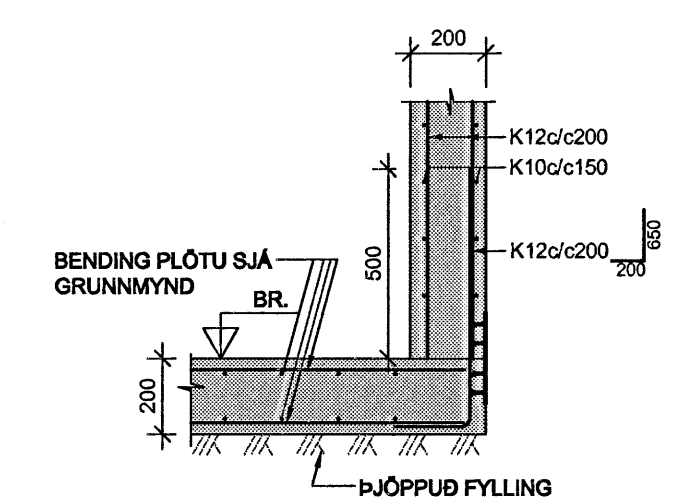
38 SNID 1:20



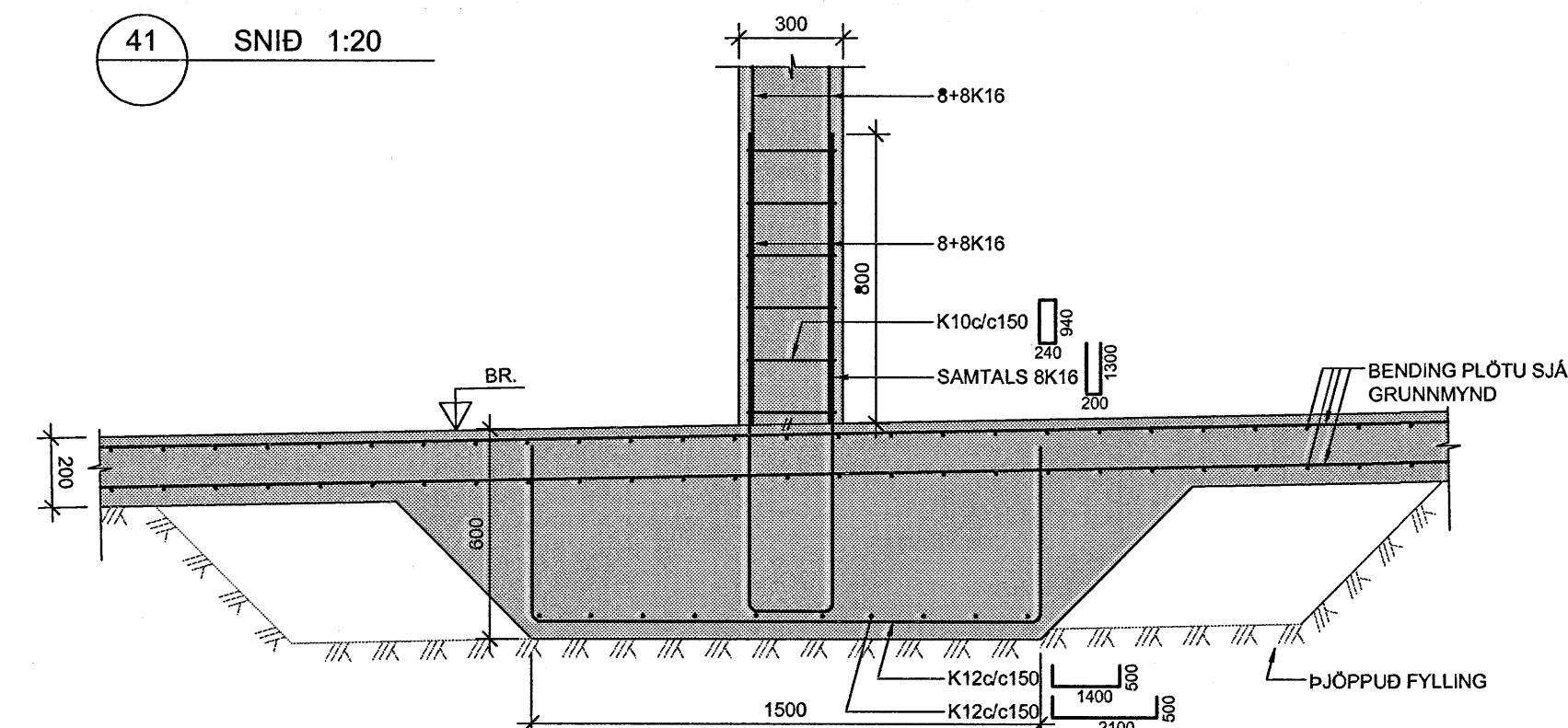
39 SNID 1:20



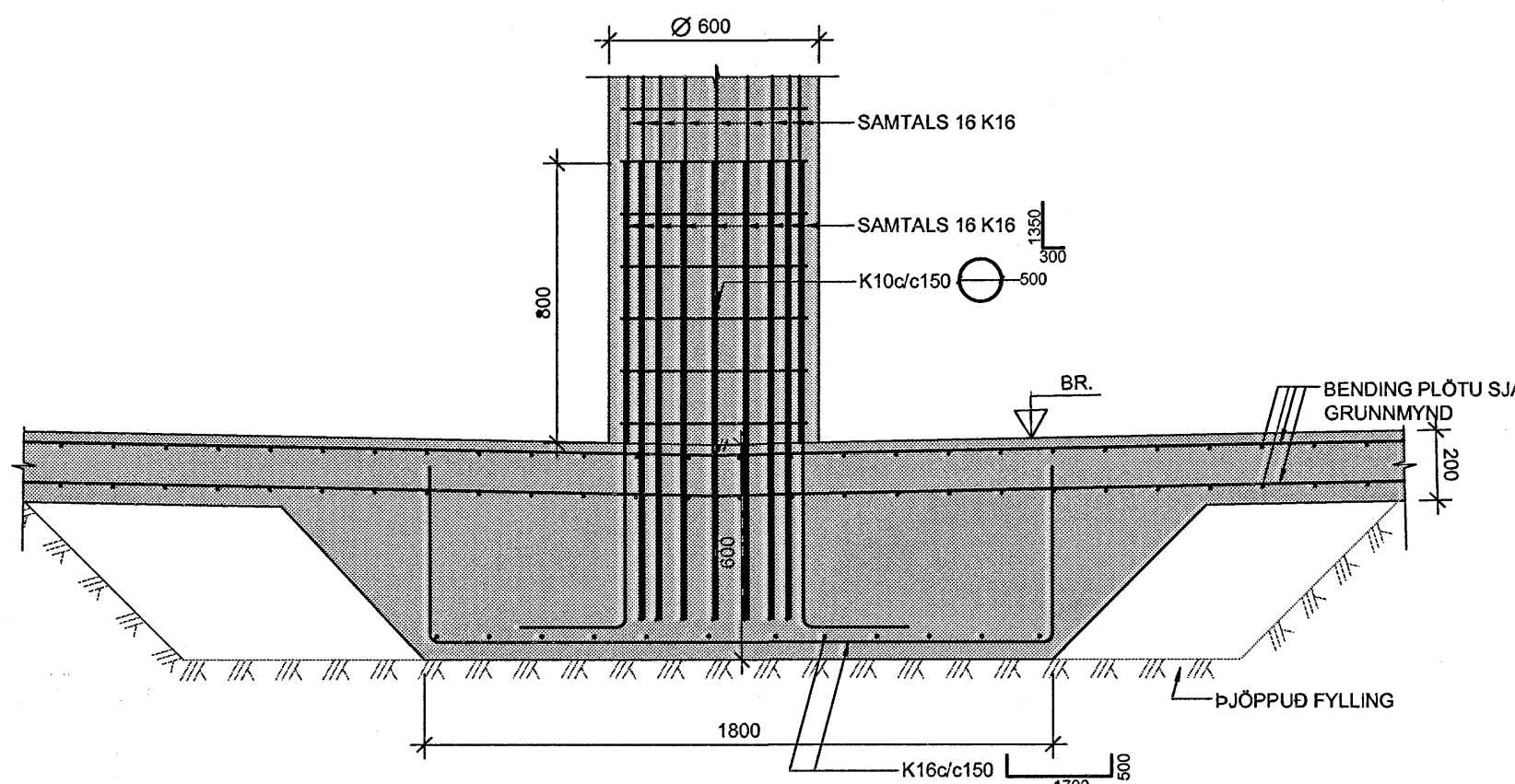
40 SNID 1:20



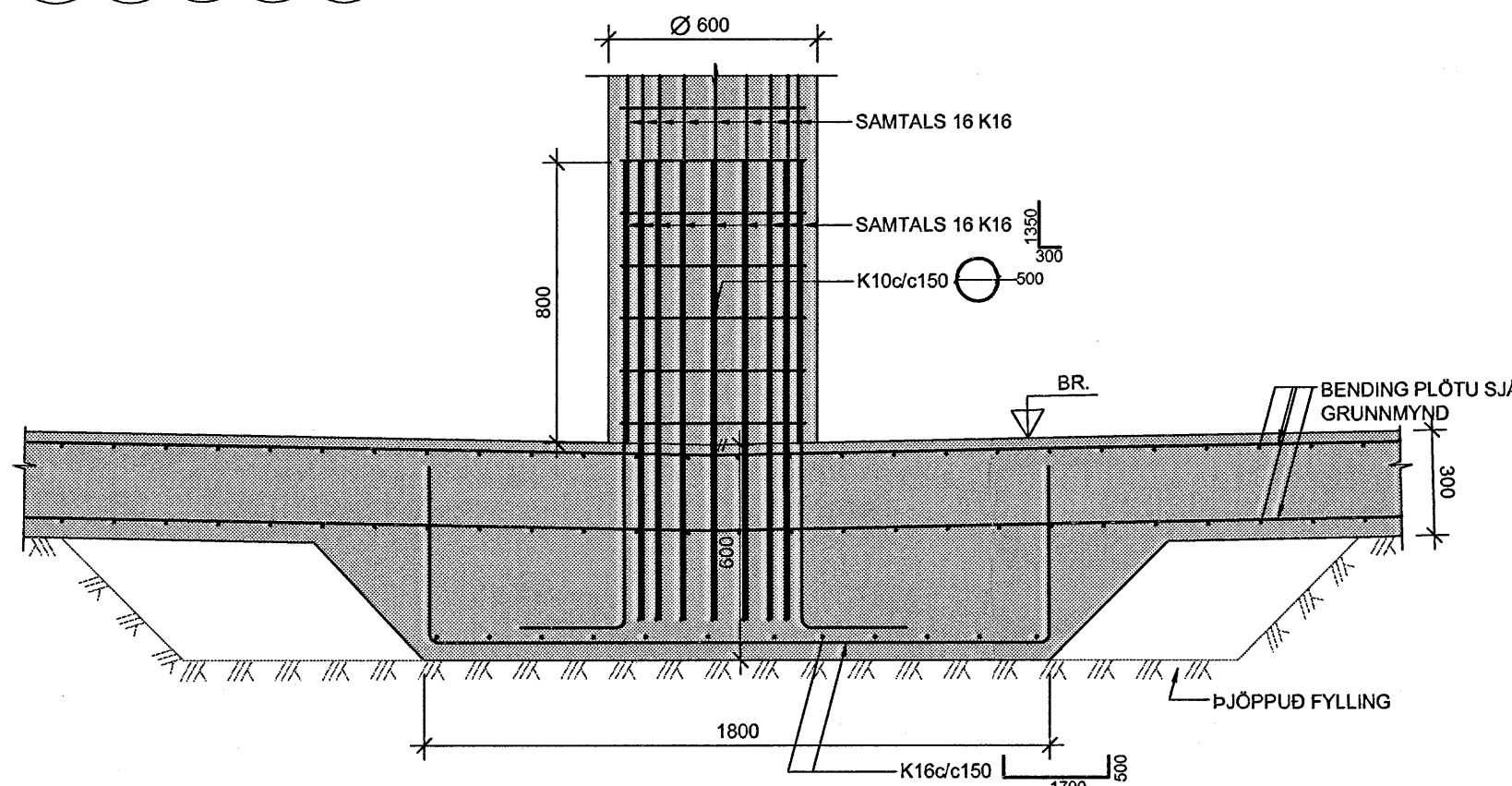
41 SNID 1:20



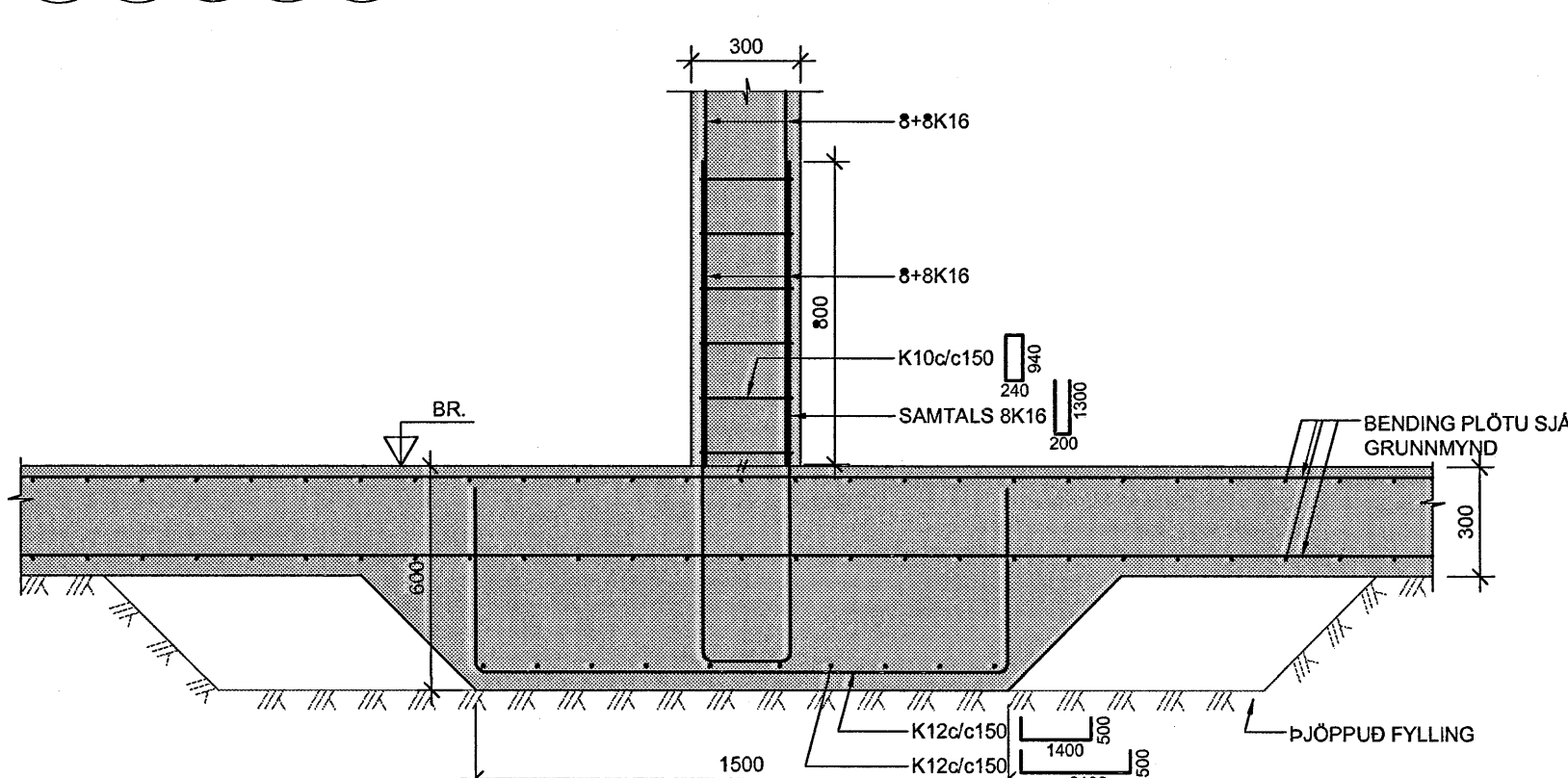
42 SNID 1:20



43 SNID 1:20

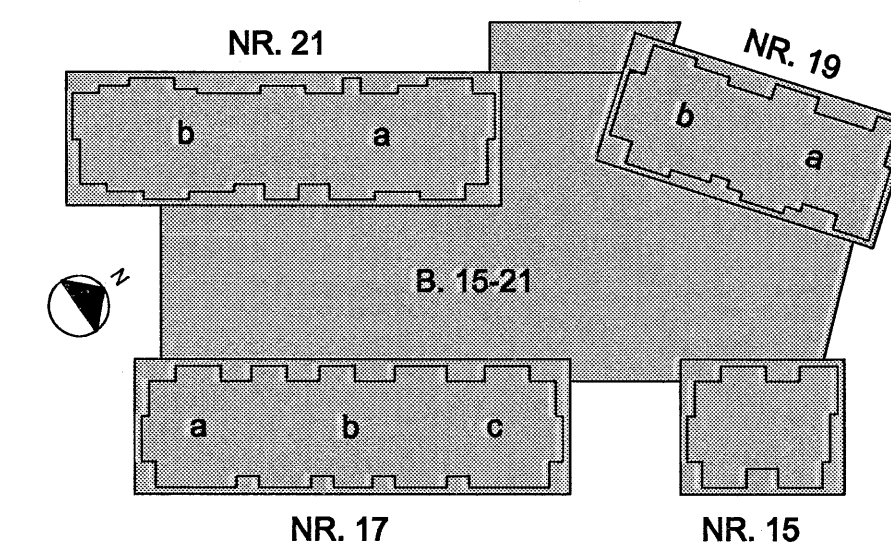


44 SNID 1:20



Handwritten signature and text: Kt. 110457-2789

ARTLIN SAMRÆMINGARÞÓNDURAR



C 01.08.2008 SNIDUM 43-44 BÆTTI VIÐ		HE	GG
D 20.02.2008 SNID 38 BR OG SNIDUM 37-42 BÆTTI VIÐ		HE	GG
A 02.02.2008 SNIDUM 38-39 BÆTTI VIÐ		HE	HE
BR.	DAGS.	BREYTING	REIKN.
NORDURBAKKI 15-21 Byggingatulltrúi Hafnarfjarðar			
BURDARVIRKI			
UNDIRSTÖÐUR			
SNID OG SÉRMYNDIR			
15 JUN 2006			
MRV.	1:20		
DAGS.	18.01.2008		
HANNAÐ/TEIKN.	HEGG		
VERÐUR.	05104		
IAV		Conis	
YFIRFARIR: pÓ		KENNITALA: 800195-1400	
SAMÞYKKT: <i>[Signature]</i>		Lýngihóla 4, 110 Reykjavík	
KENNITALA: 130657-4439		Sími: 517-3090	
TEIKN.NR. B(15-21)_011		BR: C	