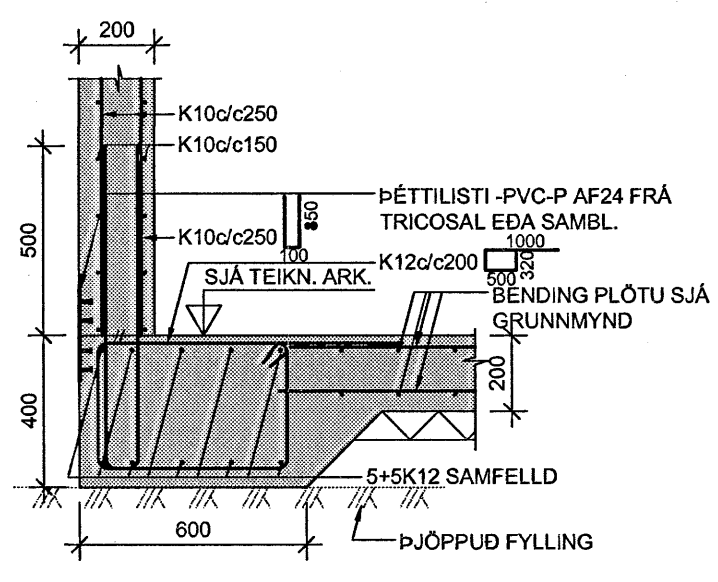
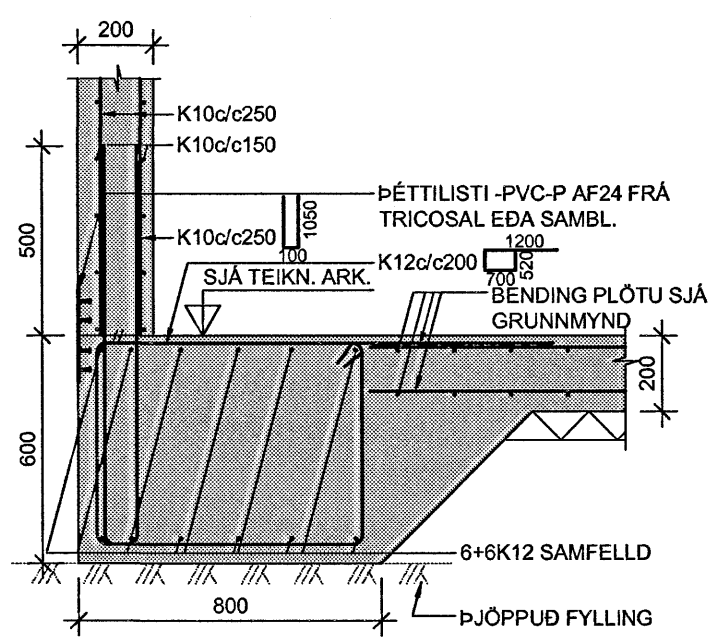


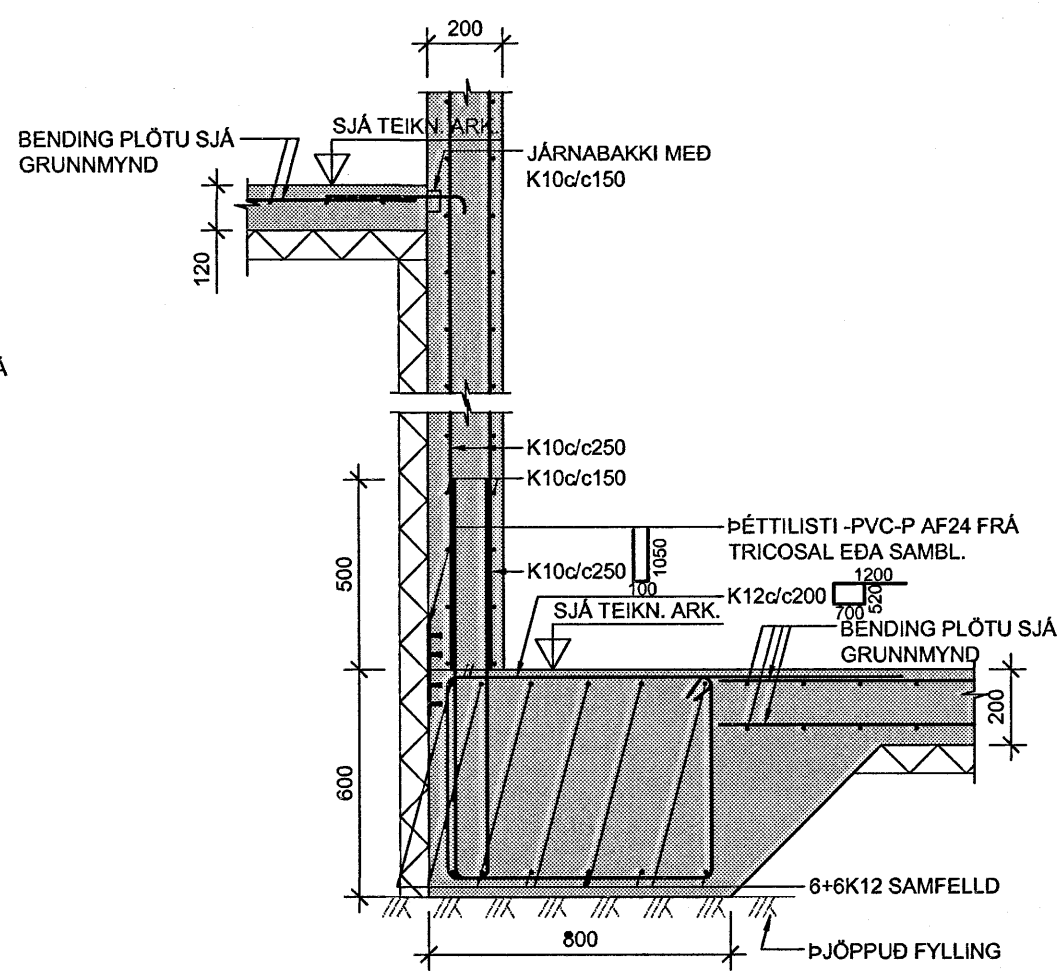
60 SNID 1:20



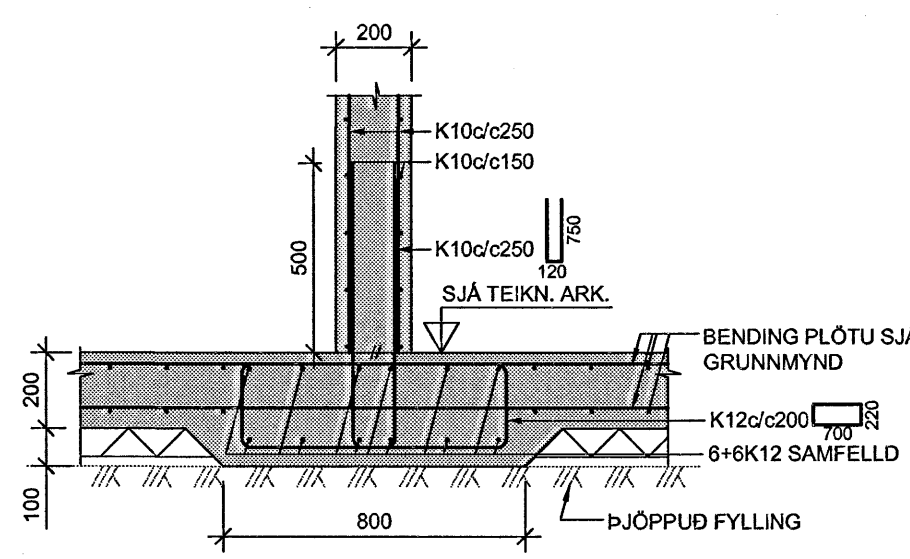
61 SNID 1:20



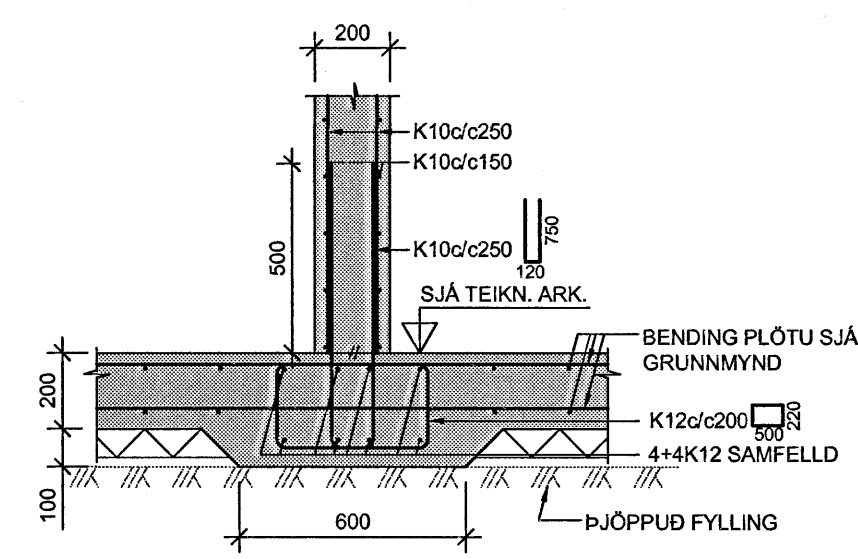
62 SNID 1:20



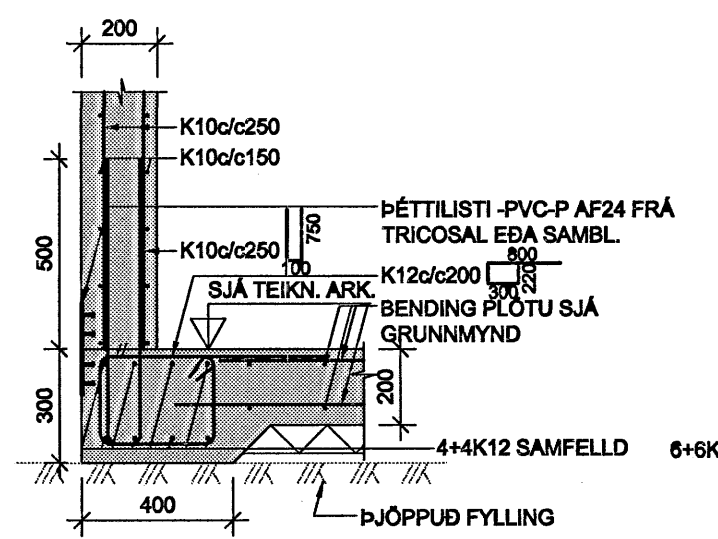
63 SNID 1:20



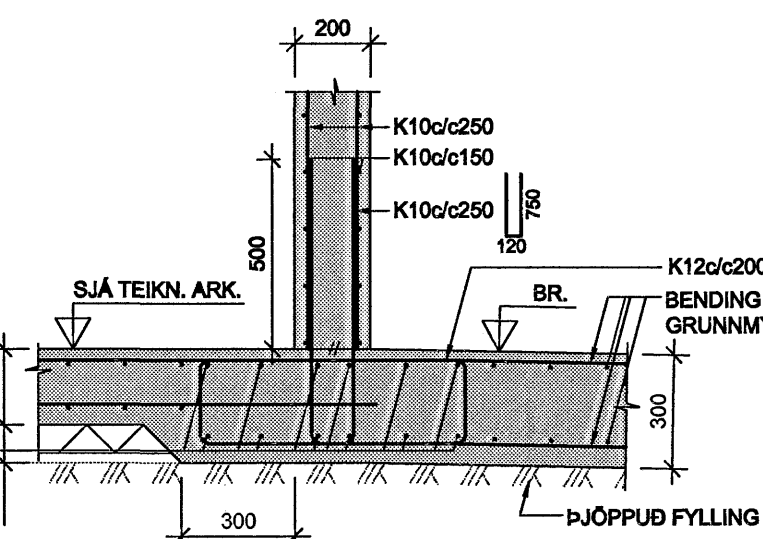
64 SNID 1:20



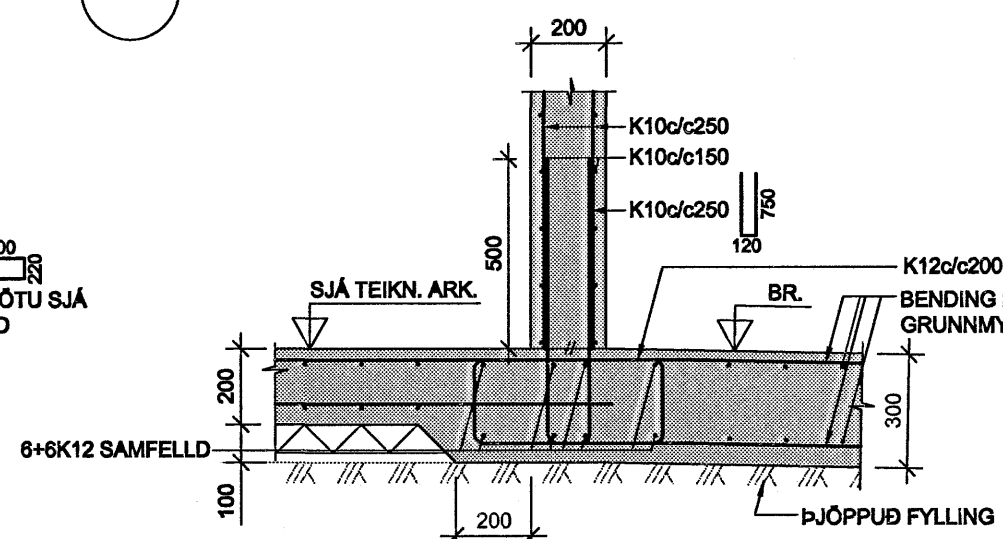
65 SNID 1:20



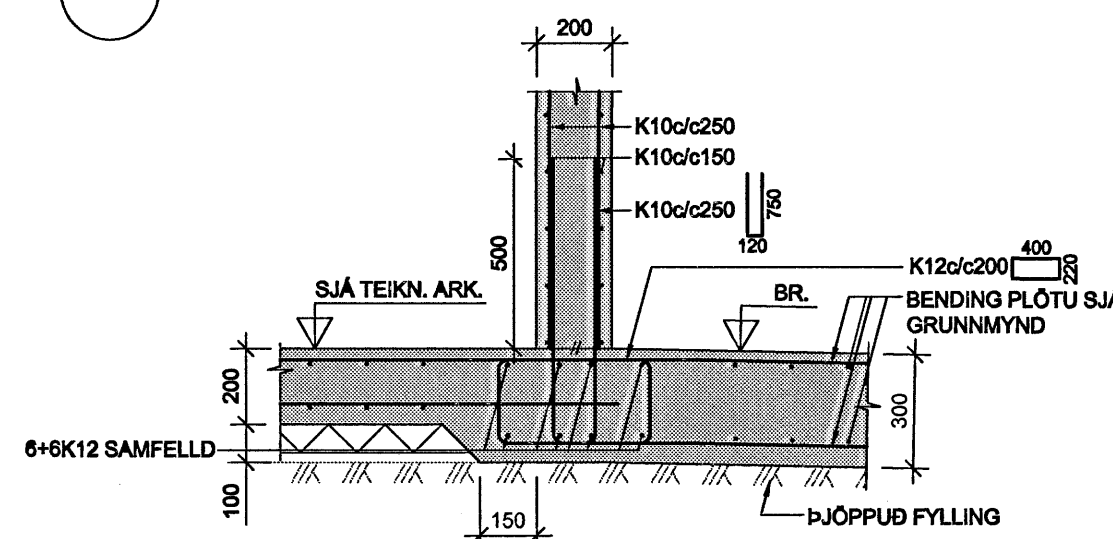
66 SNID 1:20



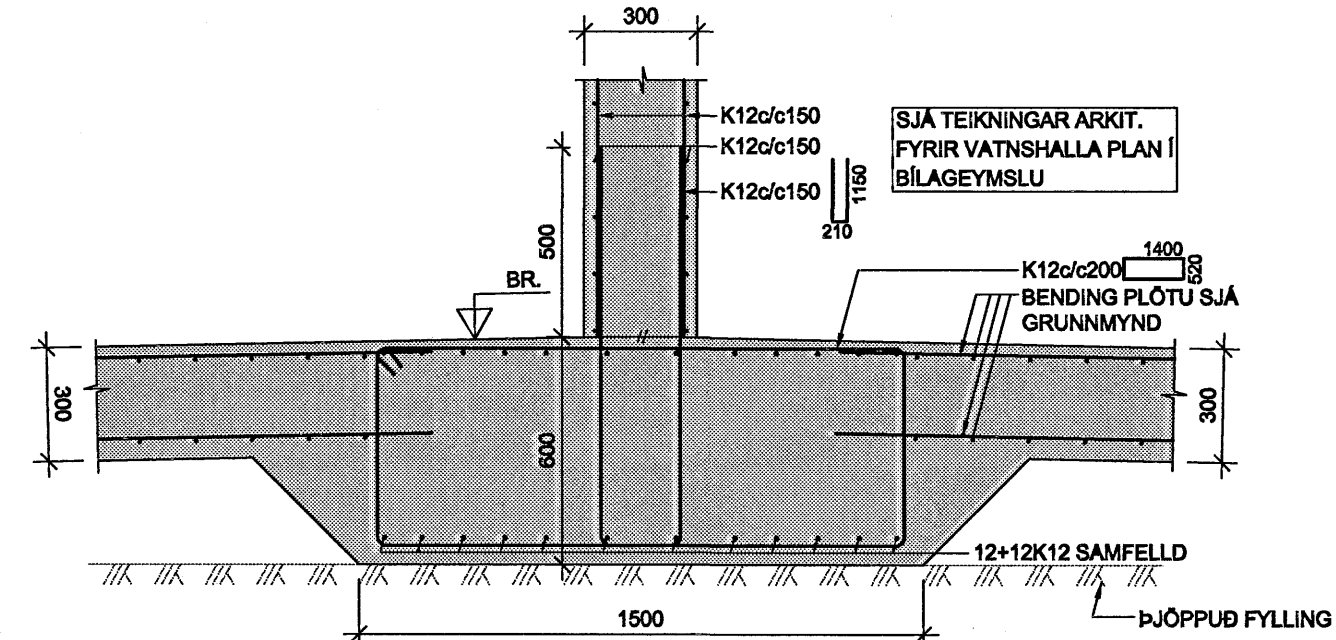
67 SNID 1:20



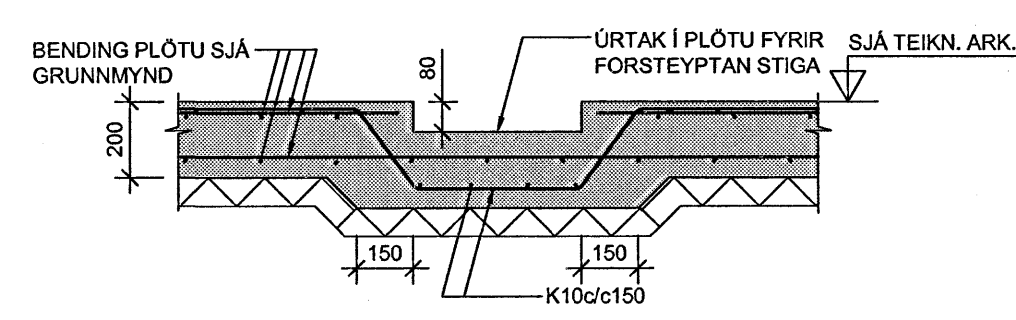
68 SNID 1:20



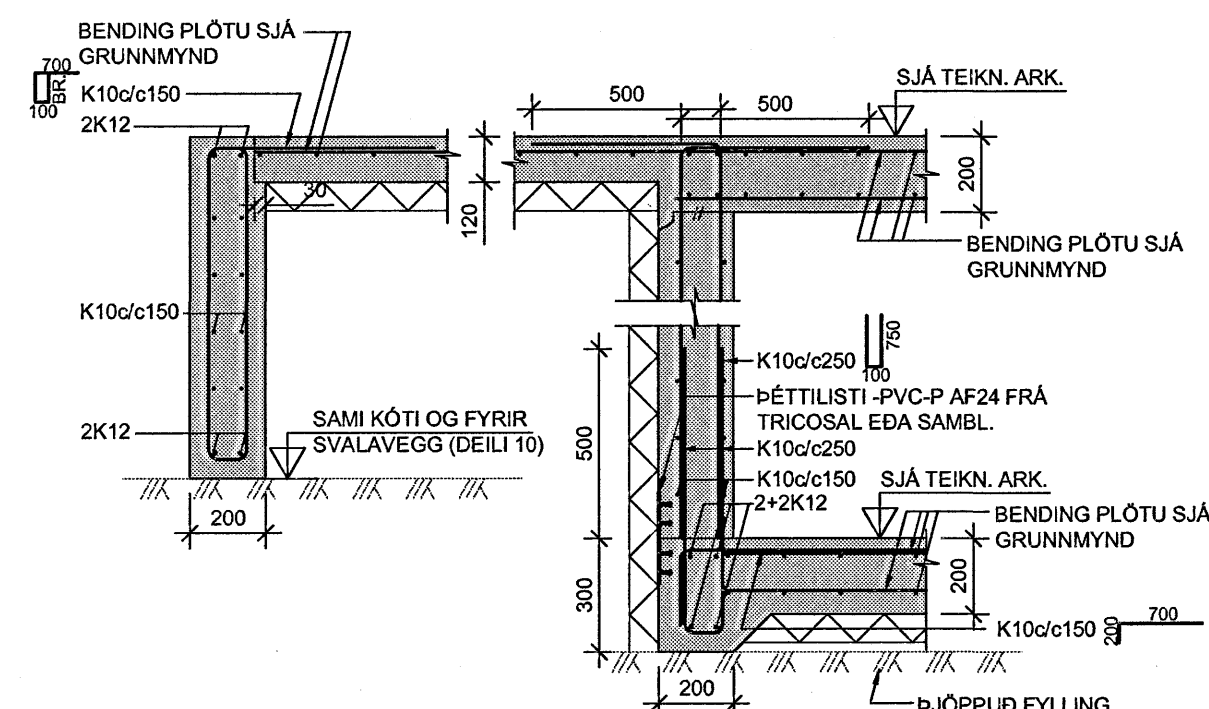
69 SNID 1:20



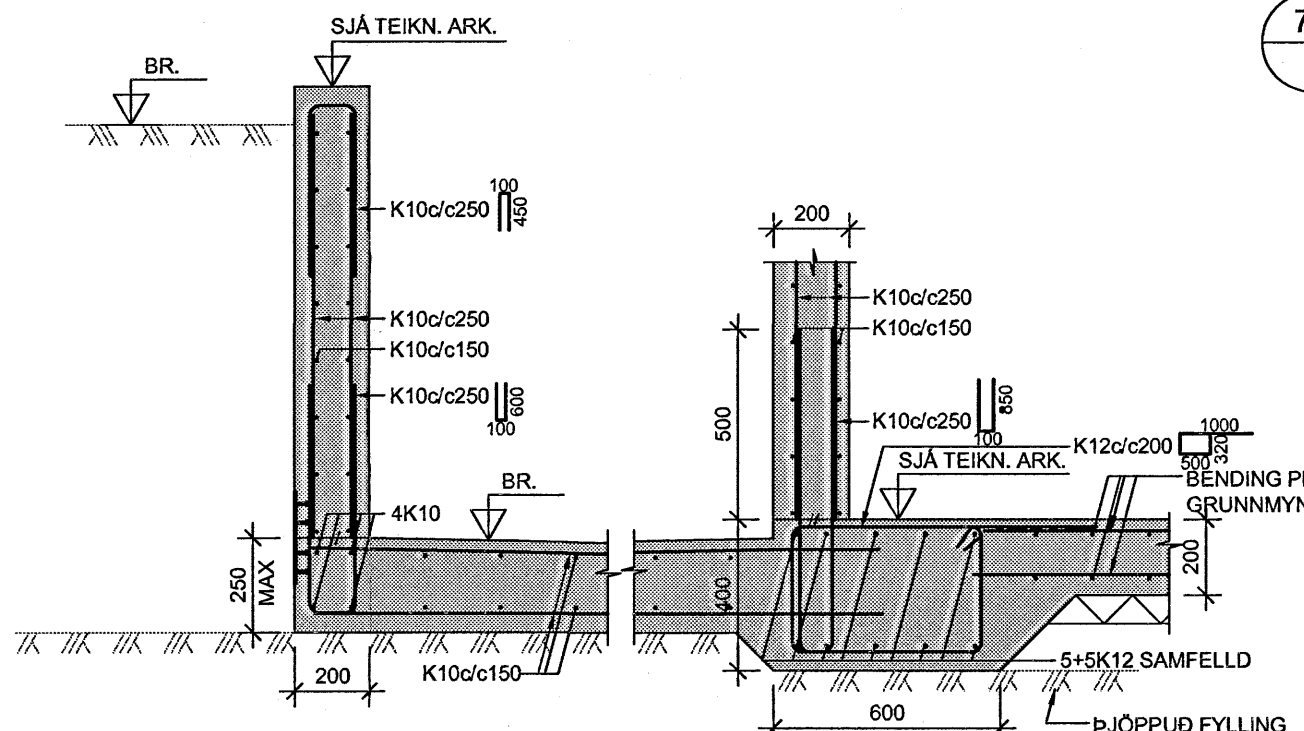
70 SNID 1:20



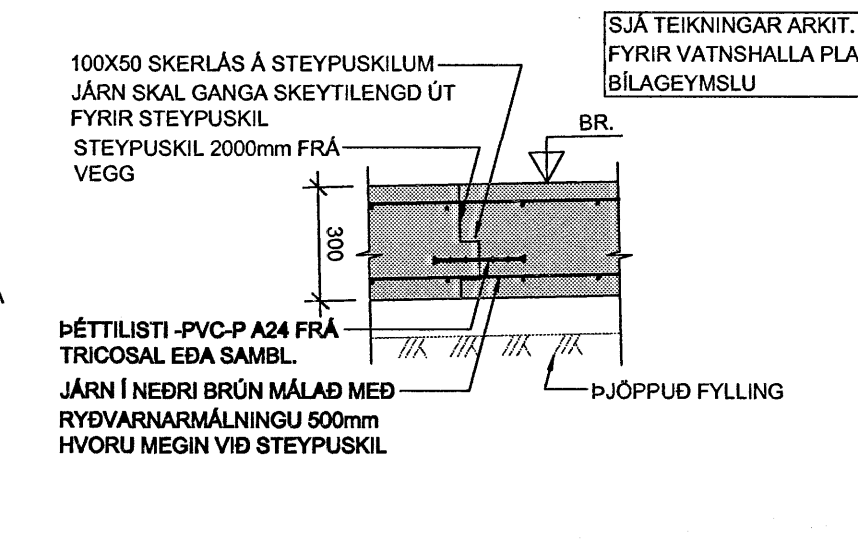
71 SNID 1:20



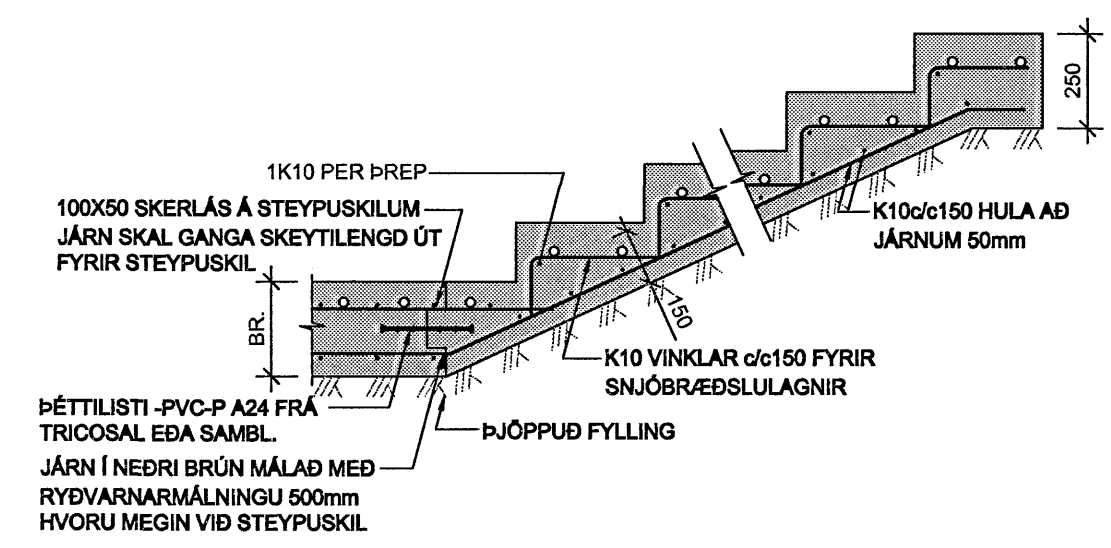
72 SNID 1:20



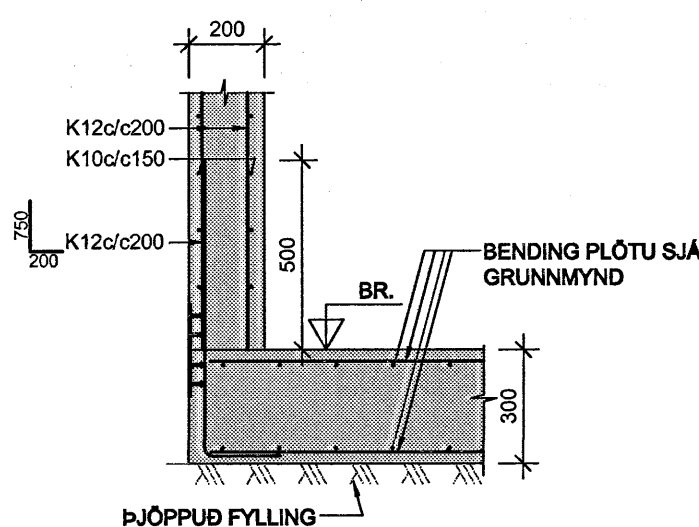
73 SNID 1:20



74 SNID 1:20



75 SNID 1:20



Byggingarfræðingur
Kt. 110457-2789

ÁRITUN SAMRÆMINGARHÖNDUÐAR

Byggingarfræðingur
Kt. 110457-2789

Byggingarfræðingur
Algreitt þann
15 JUN 2006

BR. DAGS. BREYTING	
NORDURBAKKI 15-21	
BURDARVIRKI UNDIRSTÖÐUR SNID OG SÉRMÝNDIR	
MKV: 1:20	
DAGS: 01.08.2006	
HANNAÐTEIKN: HEIÐG	
VERÐUR: 05104	
IAV	
YFRIFARID: <i>þó</i>	
SAMBÝKKT: <i>þó</i>	
KENNITALA: 130457-4438	
TEIKN.NR: B(15-21)_012	

