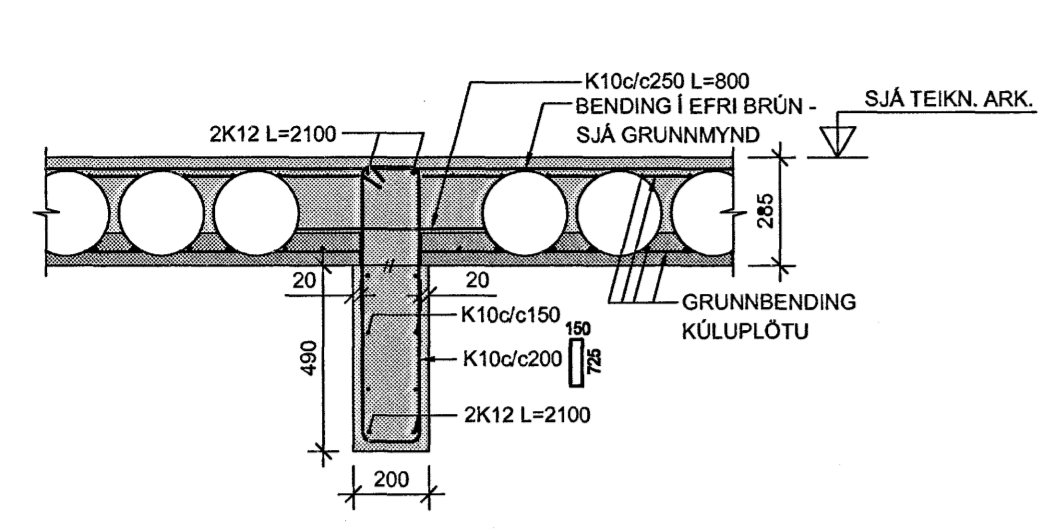
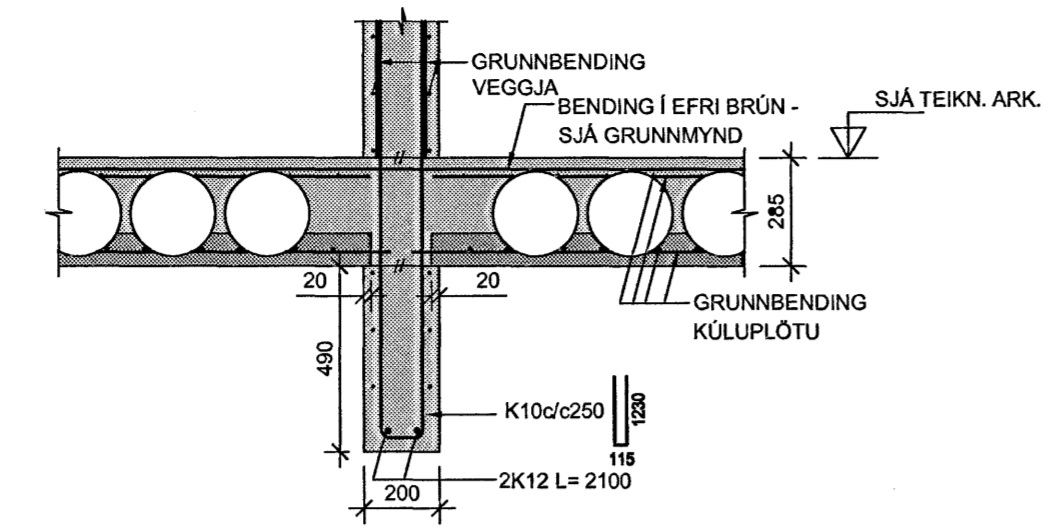


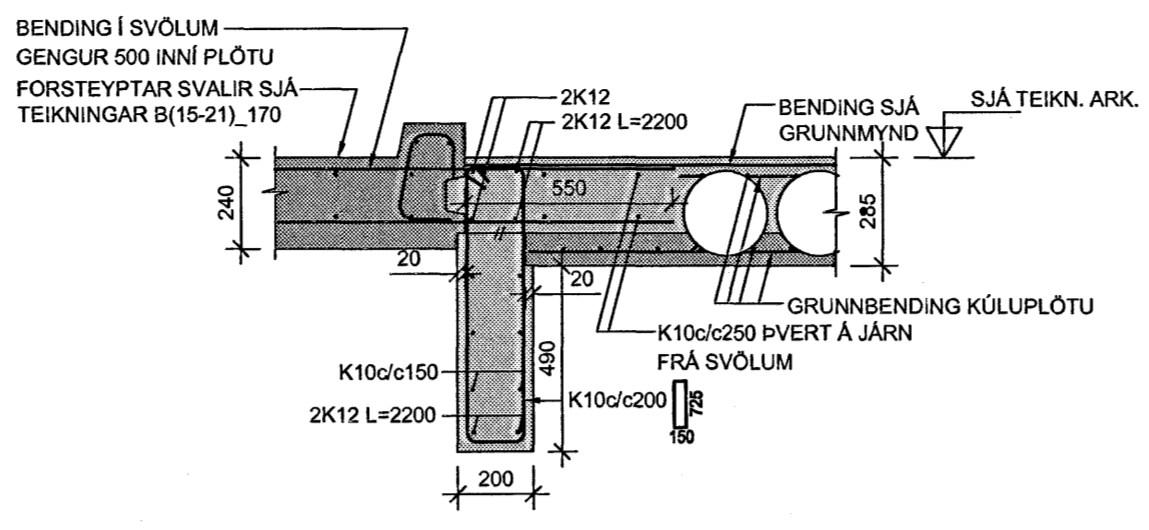
90 SNID 1:20



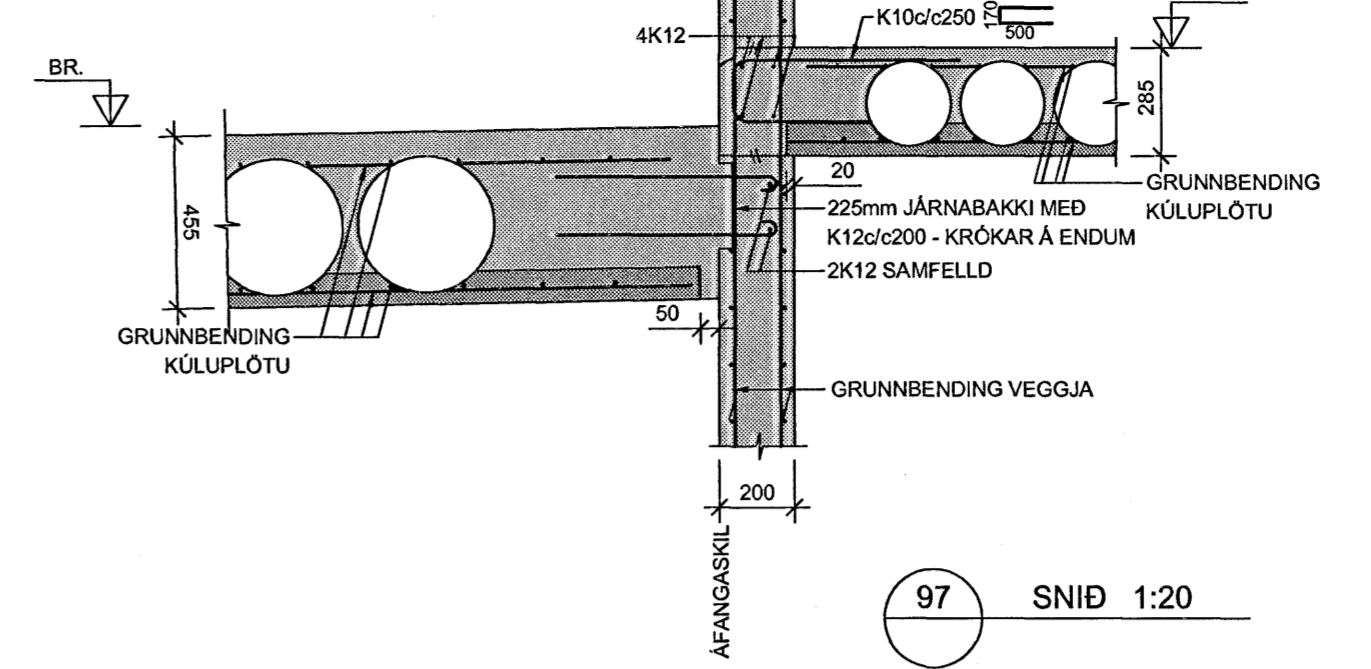
91 SNID 1:20



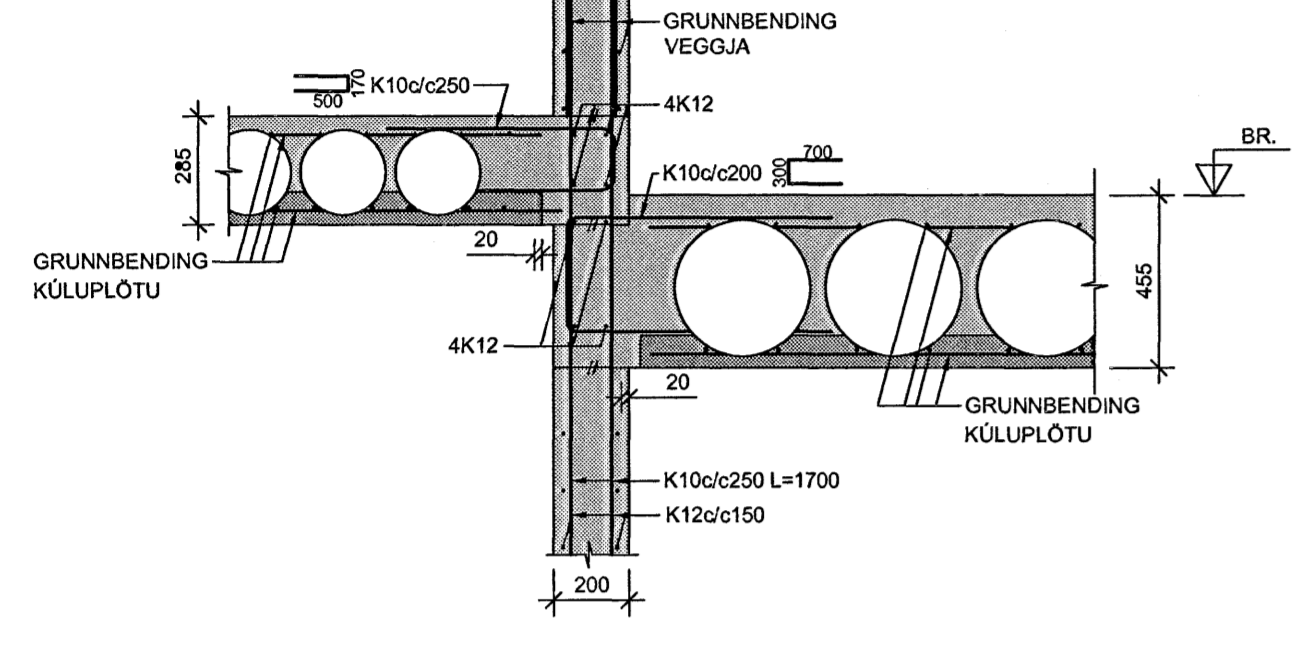
92 SNID 1:20



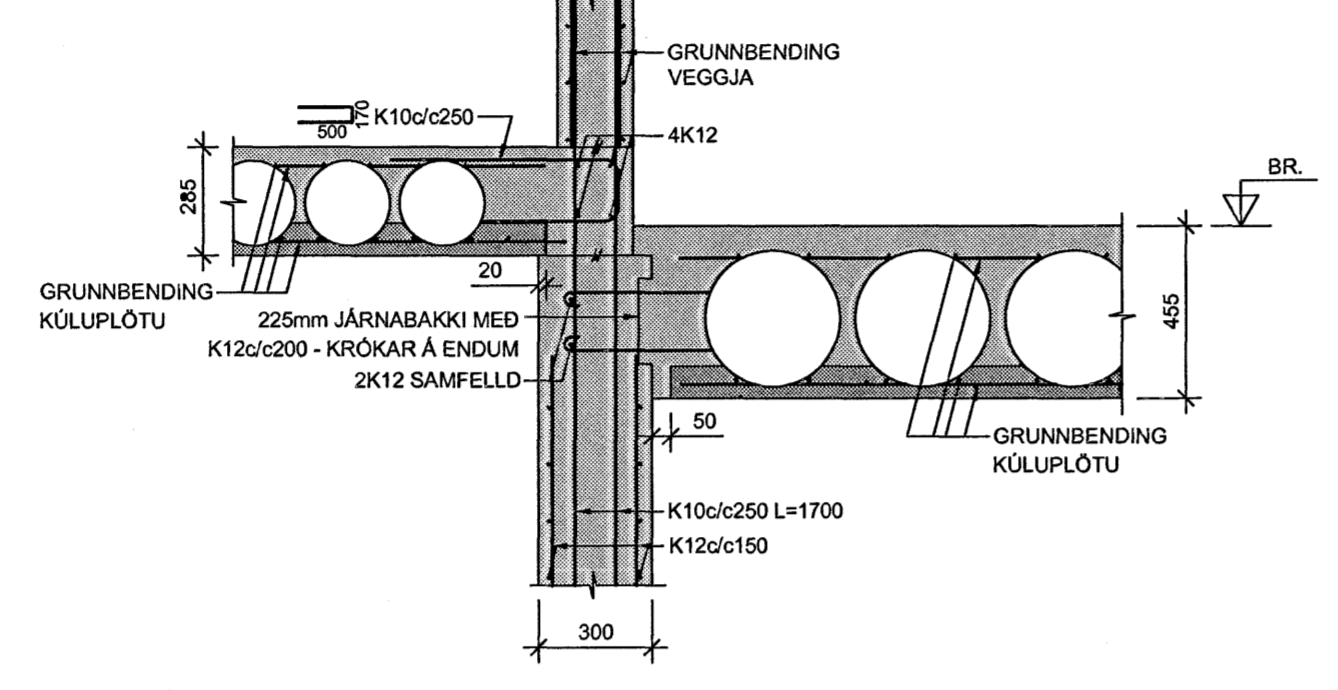
93 SNID 1:20



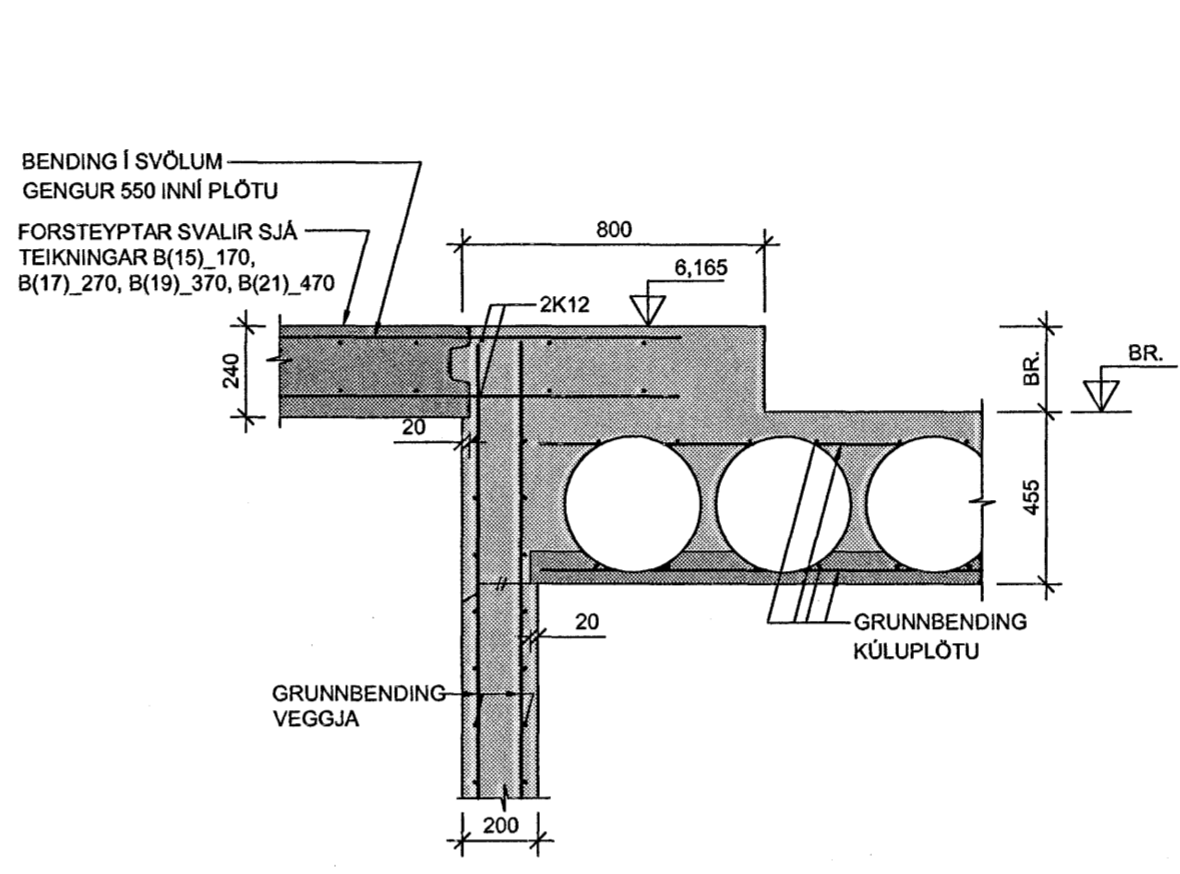
94 SNID 1:20



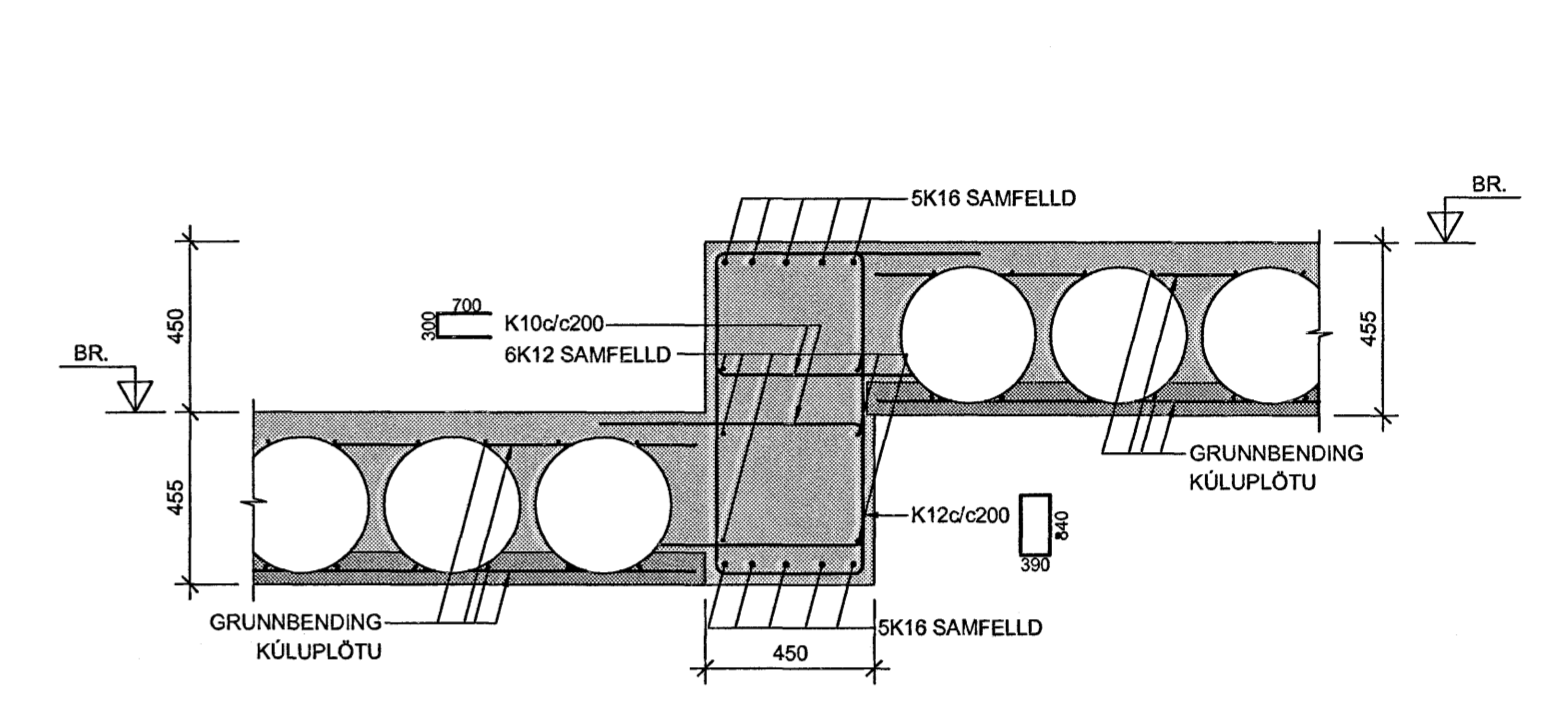
95 SNID 1:20



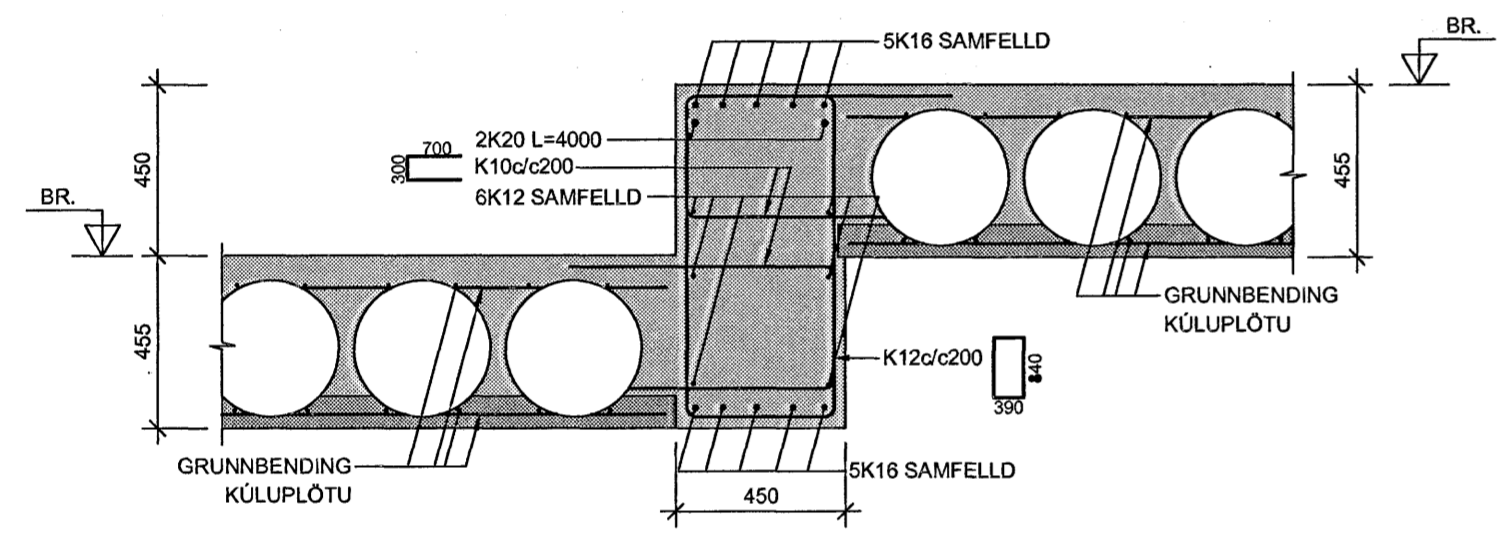
96 SNID 1:20



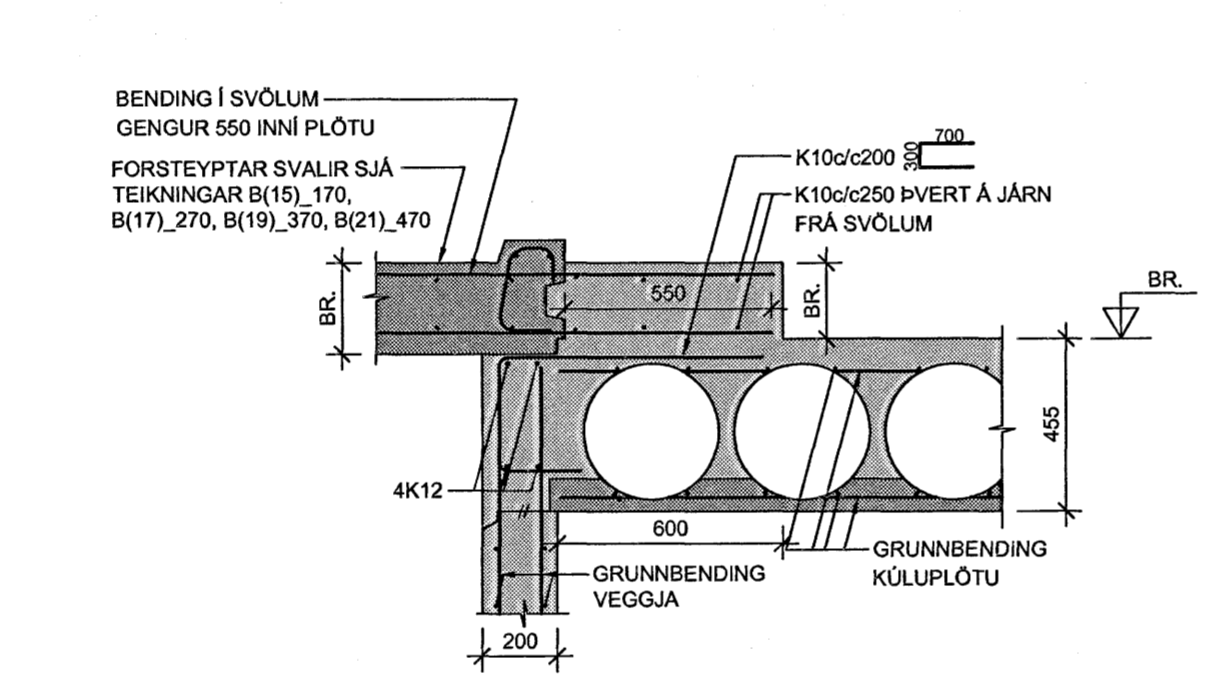
97 SNID 1:20



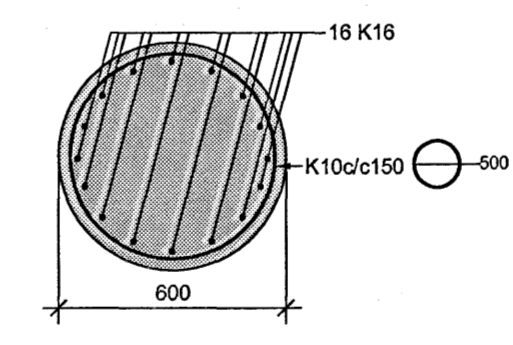
98 SNID 1:20



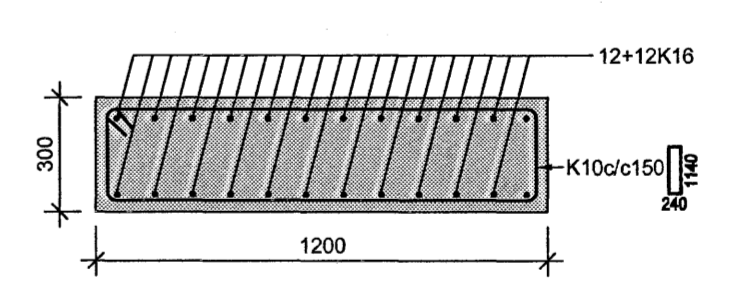
99 SNID 1:20



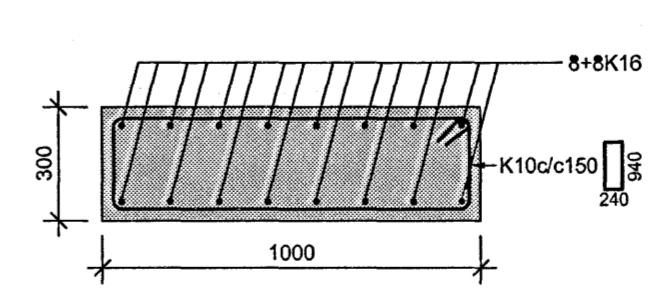
SÚLA S3 1:20



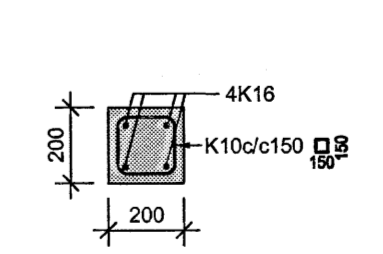
SÚLA S5 1:20



SÚLA S4 1:20



SÚLA S6 1:20



SKÝRINGAR:

- ÖLL MÁL ERU Í MILLIMETURM, ALLIR KÓTAR ERU Í METRUM
- ALLA VEGGI SKAL BENDA MEÐ K10c/c250 LÓÐRÉTT OG K10c/c150 LÁRÉTT NEMA ANNAD SÉ SÉRSTAKLEGA TILGREINT - SJÁ ALMENNAR SNID FYRIR VEGGBENDINGU Í KRINGUM OP OG Á SAMSEYKTUM TÁKN:

- TÁKNAR STADSTEYPU
- TÁKNAR FORSTEYPTAR EININGAR

TILVÍSANIR:

ALMENNAR SKÝRINGAR SJÁ BL. NR. B(15-21)\_001  
 Byggingafróunir Hafnarfjardar  
 Algreitt þann  
 15 JUN 2006

BR. DAGS. BREYTIÐ REIKN. TEIKN.

NORÐURBAKKI 15-21

BURÐARVIRKI YFIRBYGGING SNID OG SÉRMYNDIR

MKV: 1:20  
 DAGS: 01.06.2006  
 HANNAÐ/TEIKN: HEGG  
 VERNRN: 00104

IAV  
 YFIRFARÐ: ÞÓ  
 SAMÞYKKT: [Signature]  
 KENNITALA: 150857-4438  
 TEIKN NR: B(15-21)\_023

Conis  
 VERKFRÆÐIÐ AÐGJÓF  
 Kennitala: 800105-1400  
 Lýngólísa, 4, 110 Reykjavík  
 Sími: 517-3090  
 Vefbfang: www.conis.is

