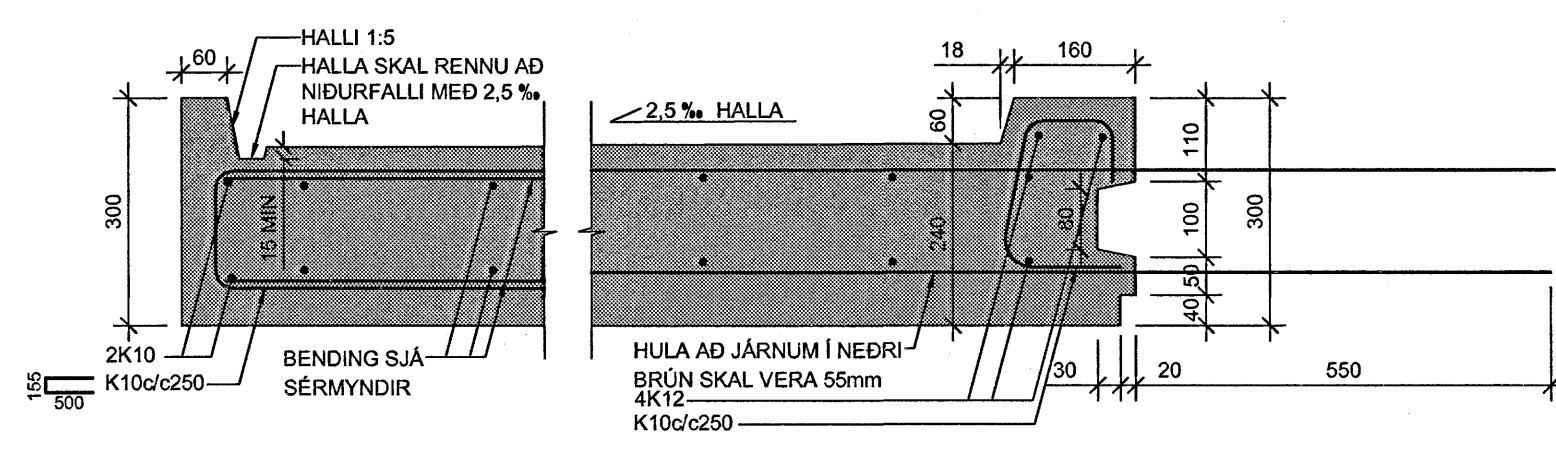
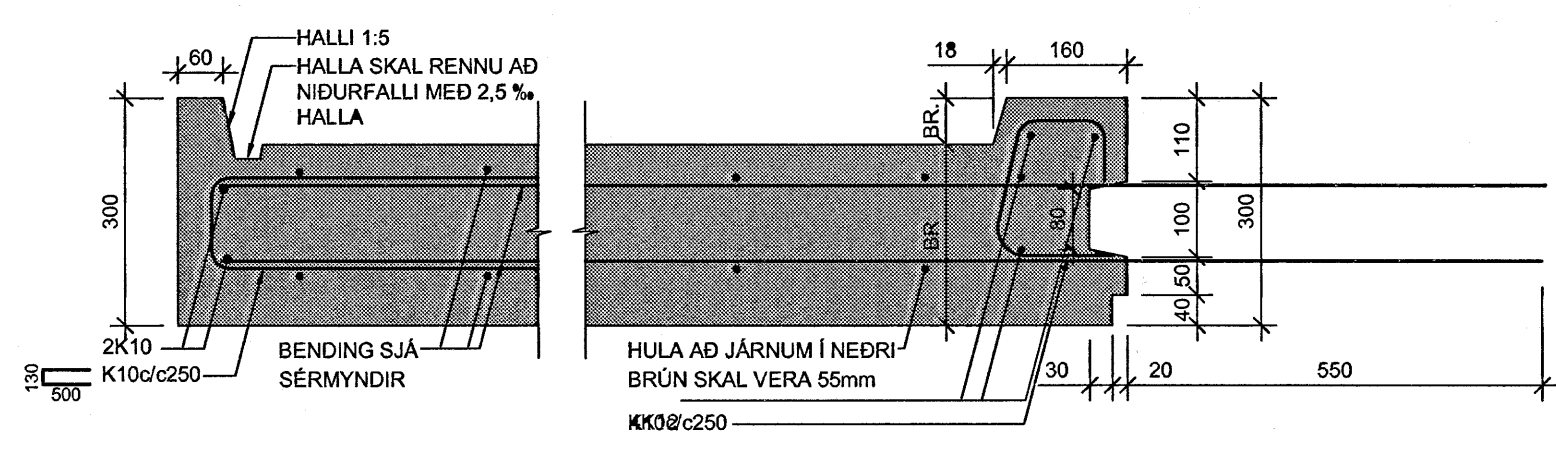


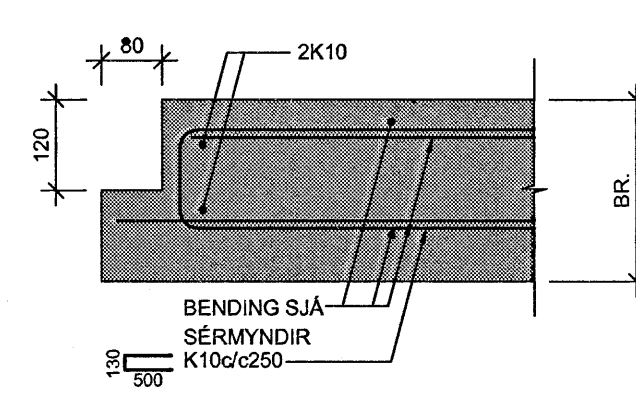
701 SNID 1:10



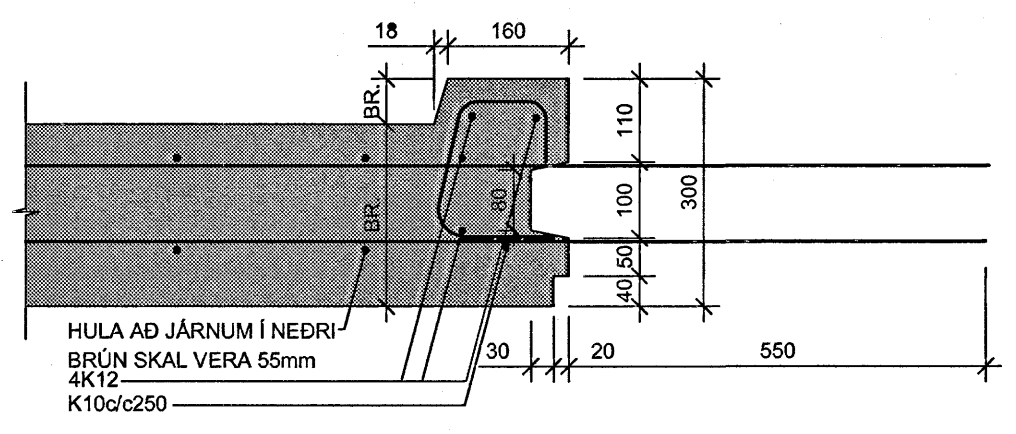
702 SNID 1:10



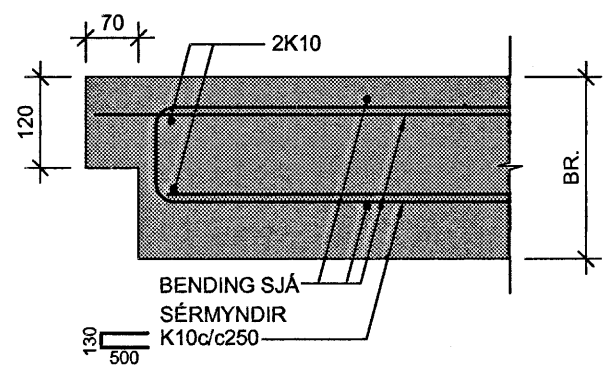
704 SNID 1:10



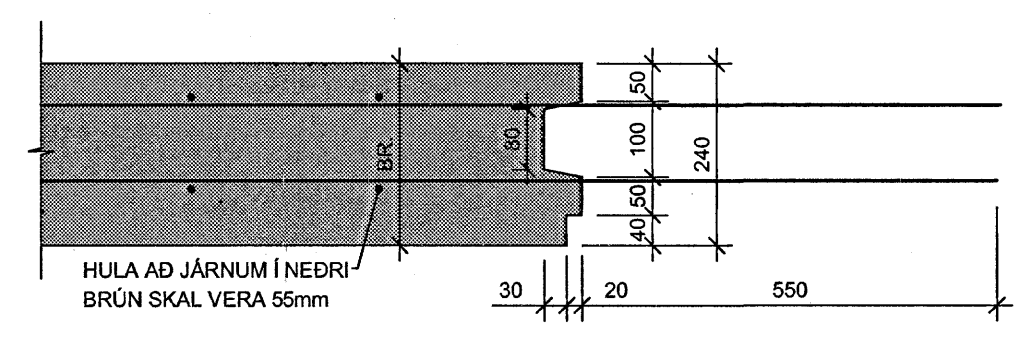
705 SNID 1:10



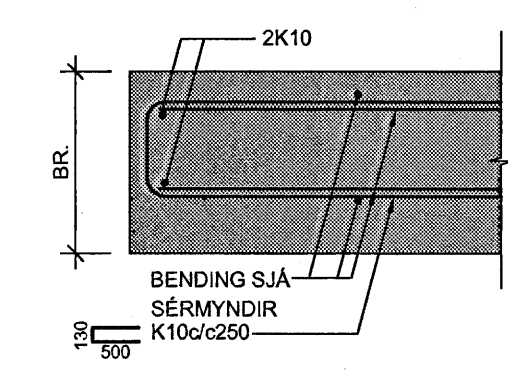
706 SNID 1:10



707 SNID 1:10



708 SNID 1:10



*Handwritten signature*  
K. 110457.9780

ÁRITUN SAMRÆMINGARHÖNDLINGS

STEYPA Í SVALIR:

BROTÞOLSFLÖKKUR:	C35/45
SEMENTSMAGN:	MINNST 350 kg/m³
VATNSSEMENTSTAÐA:	< 0,40
HÁMARKSSTEINASTÆRÐ:	25 mm
LOFTINNIHÁLD:	5 - 8%
FJÄRL STUÐULL LOFTS:	< 0,25mm
LÁGMARKSHULA:	40 mm

Byggingafræðingur  
Alfreitt Þann  
15 JUN 2006  
*Handwritten signature*

BR. DAGS. Breyting REIKN. TEIKN.

NORÐURBAKKI 17

BURÐARVIRKI  
DEILI AF SVÖLUM

MKV.: 1:10  
DAGS: 01.06.2006  
HANNAÐTEIKN: HEIÐG  
VERKNI: 05104

**IAV**  
YFIRFARID: hO  
SAMÞYKKT: *Handwritten signature*  
KENNITALA: 130657-4438  
TEIKN. NR.: B(17)\_271

**Conís**  
VERKFRÁÐIÐ AÐ GÓÐ  
Kontóla: 60105-1400  
Lýngata 4, 110 Reykjavík  
Sími: 517-3000  
Vefbú: www.conis.is

