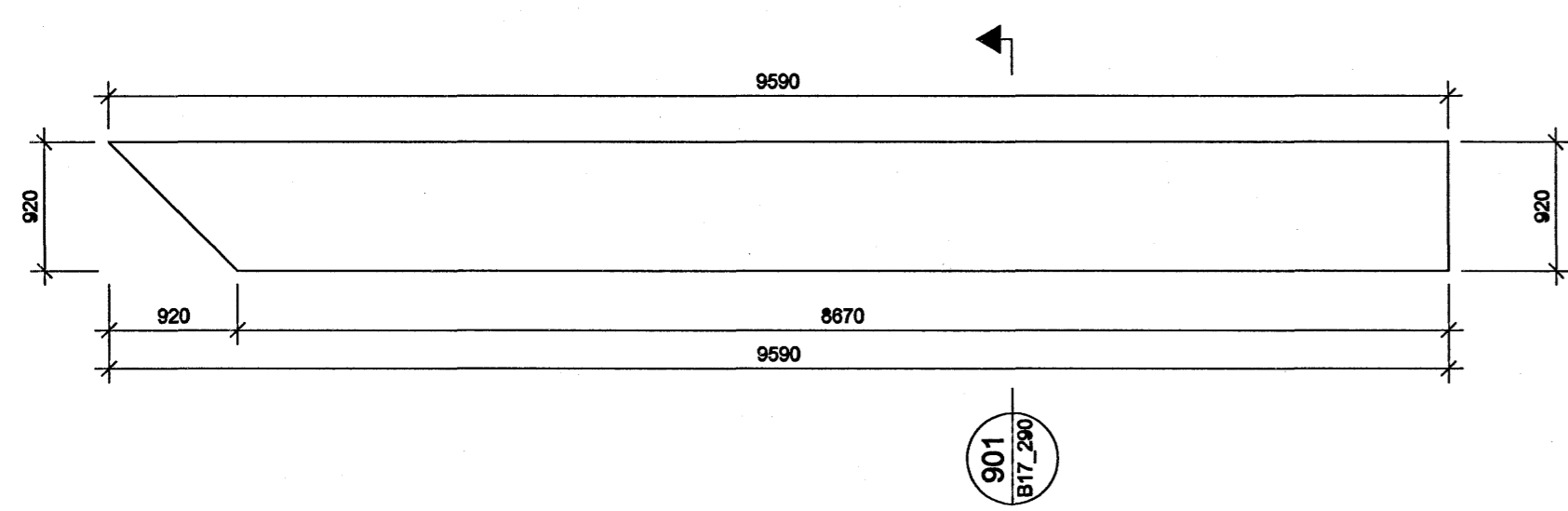
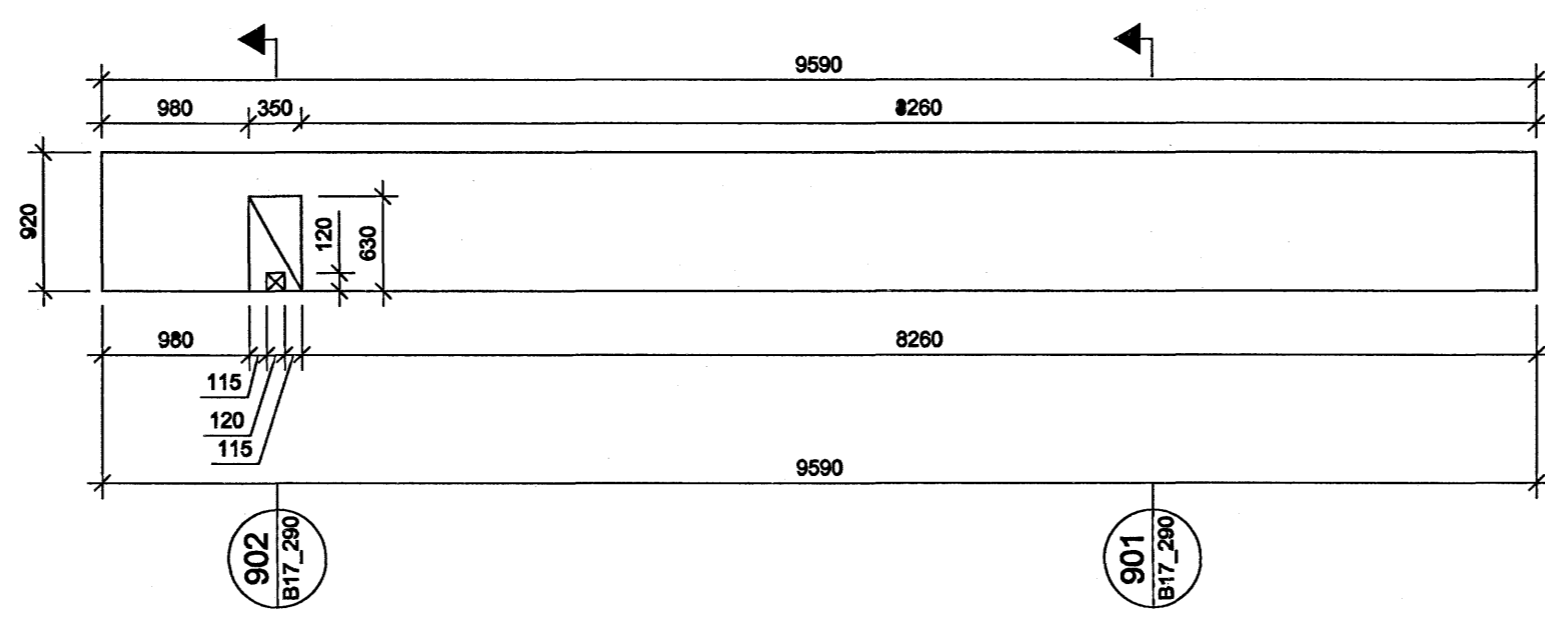


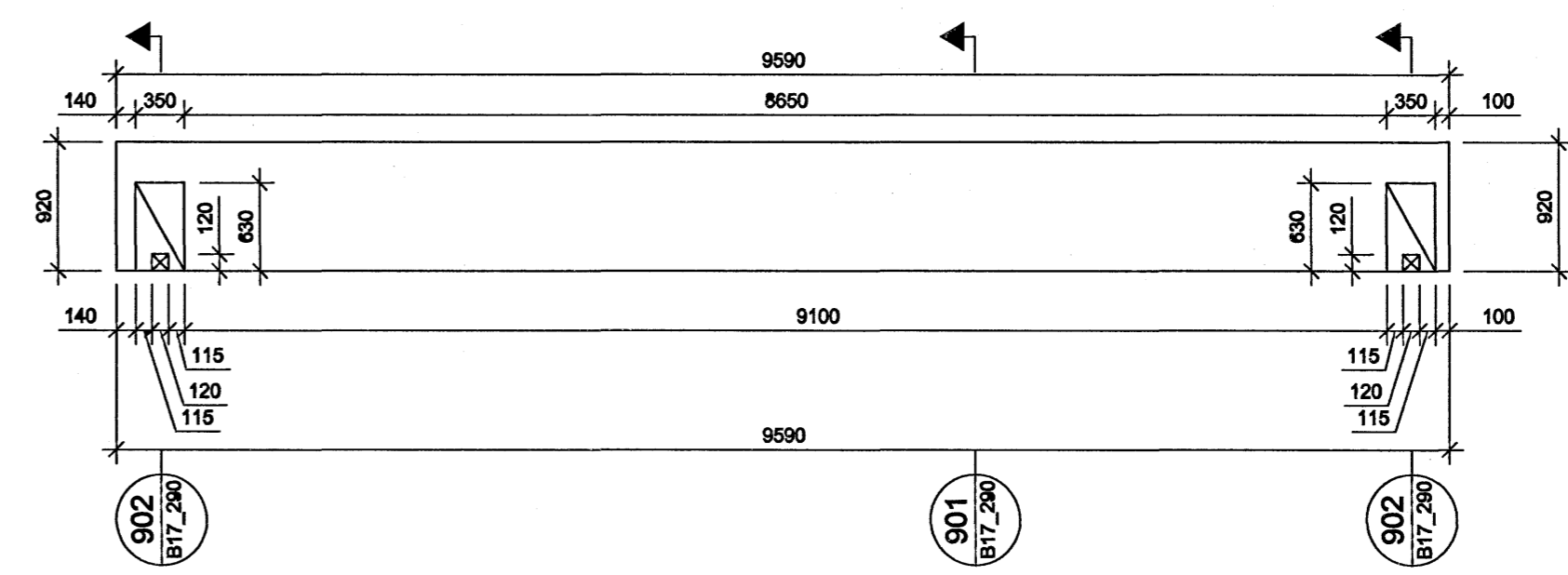
ÞAKKANTSEINING Þ50 - 1 STK 1:50



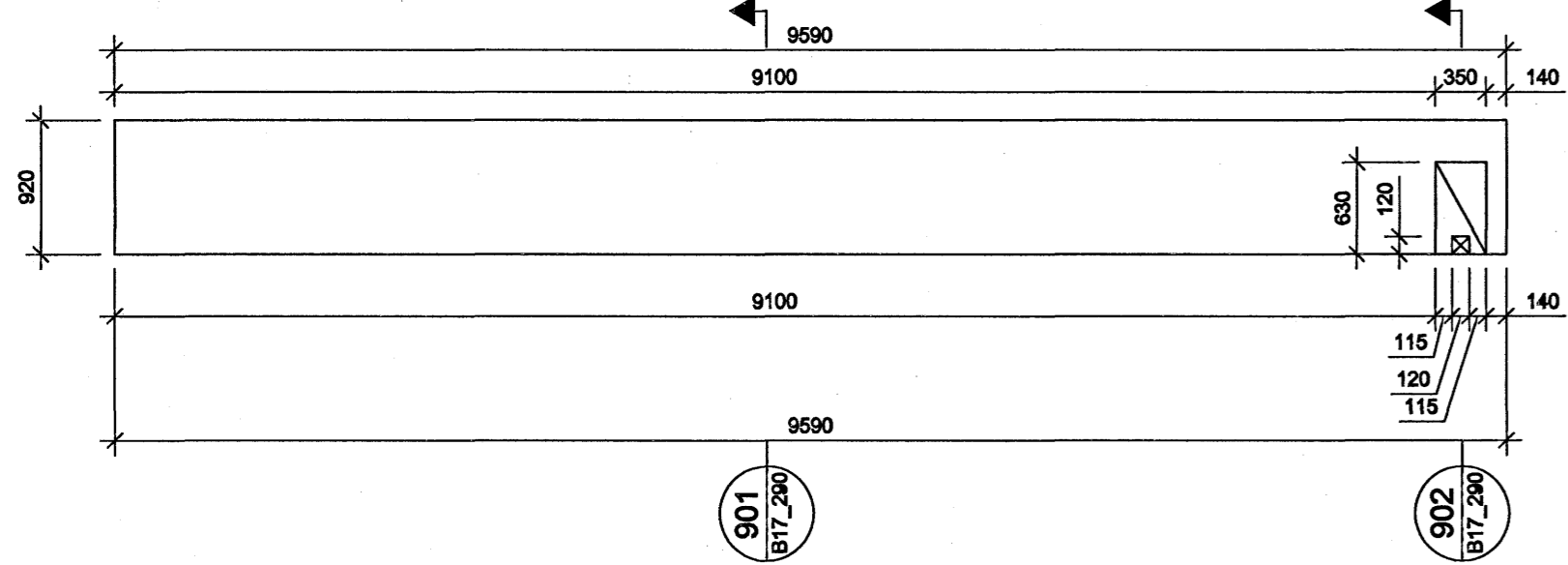
ÞAKKANTSEINING Þ51 - 1 STK 1:50



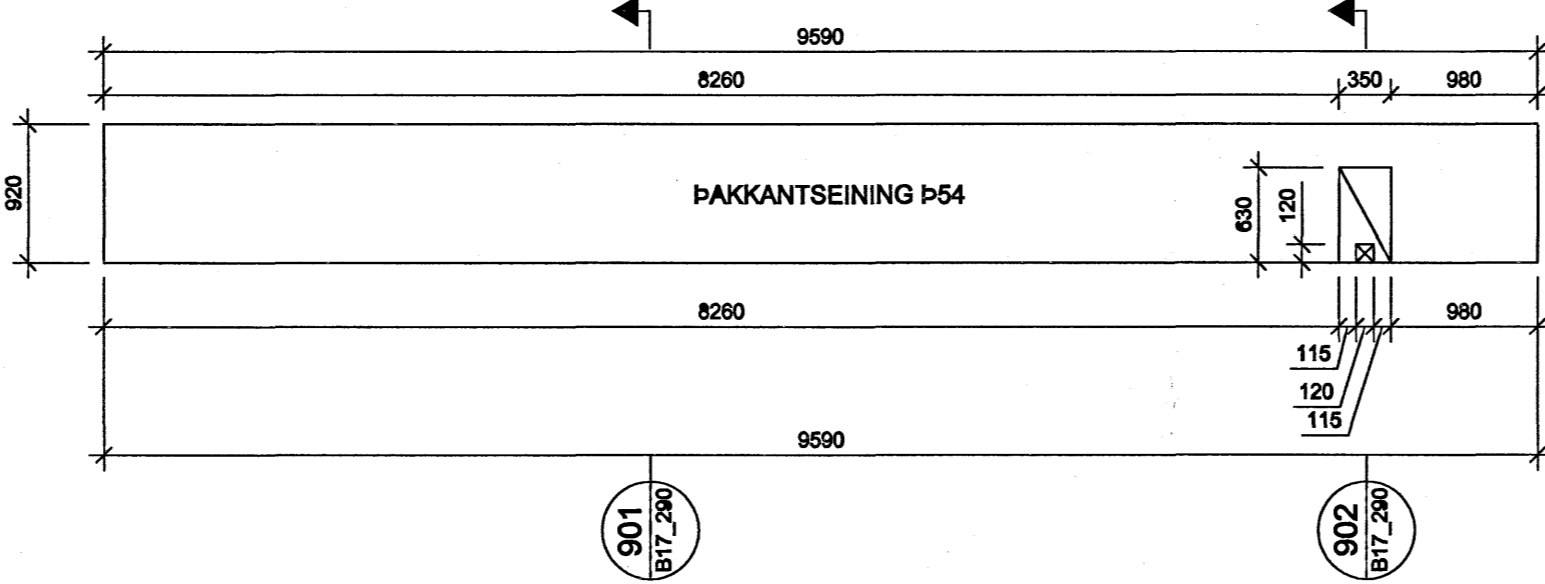
ÞAKKANTSEINING Þ52 - 1 STK 1:50



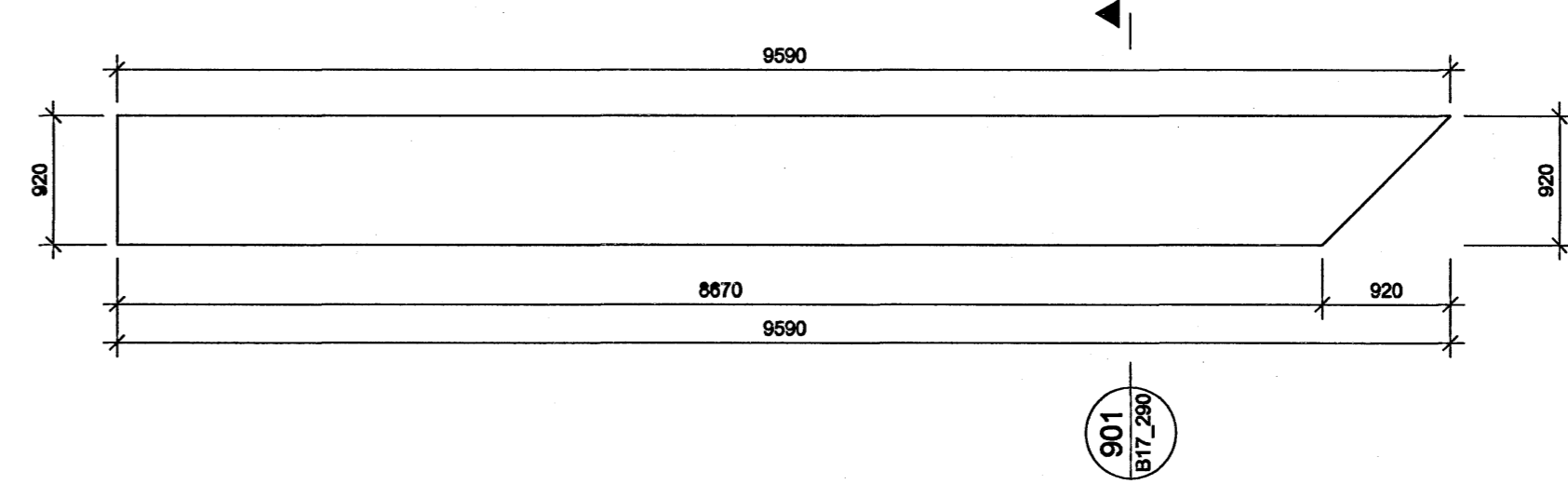
ÞAKKANTSEINING Þ53 - 1 STK 1:50



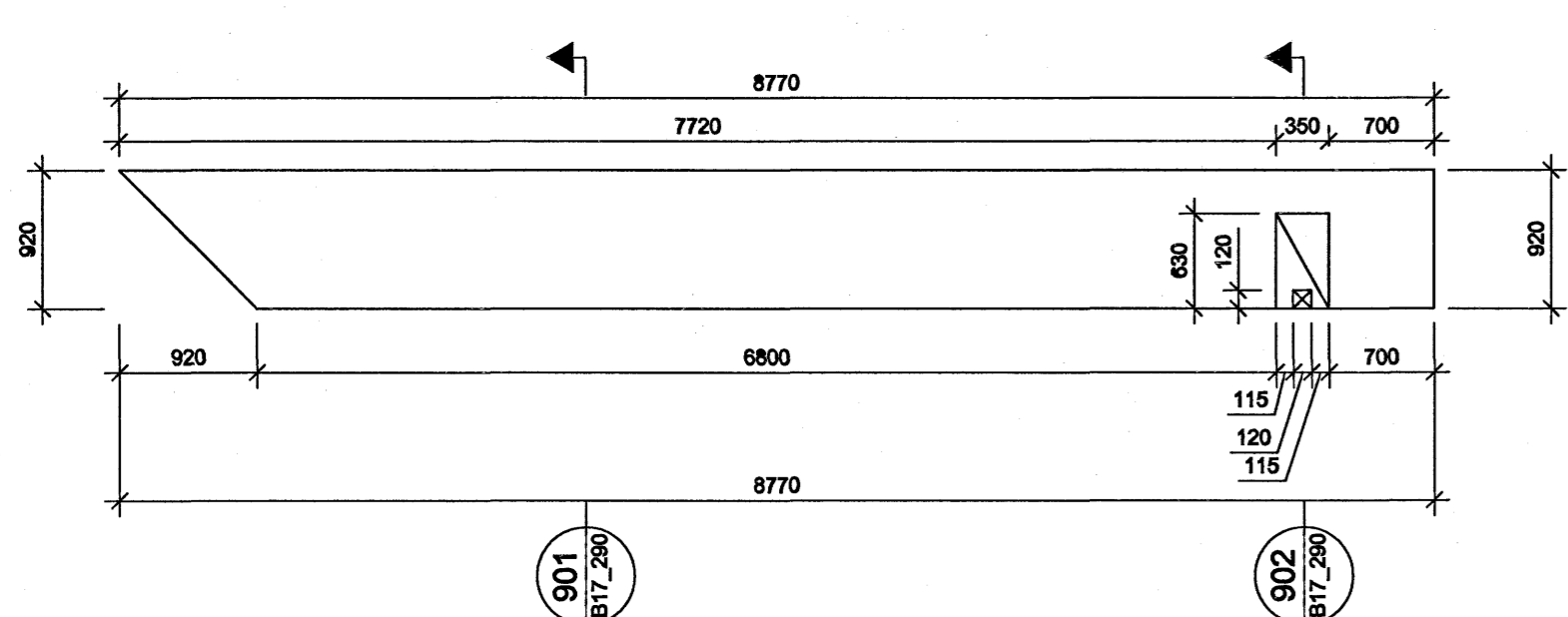
ÞAKKANTSEINING Þ54 - 1 STK 1:50



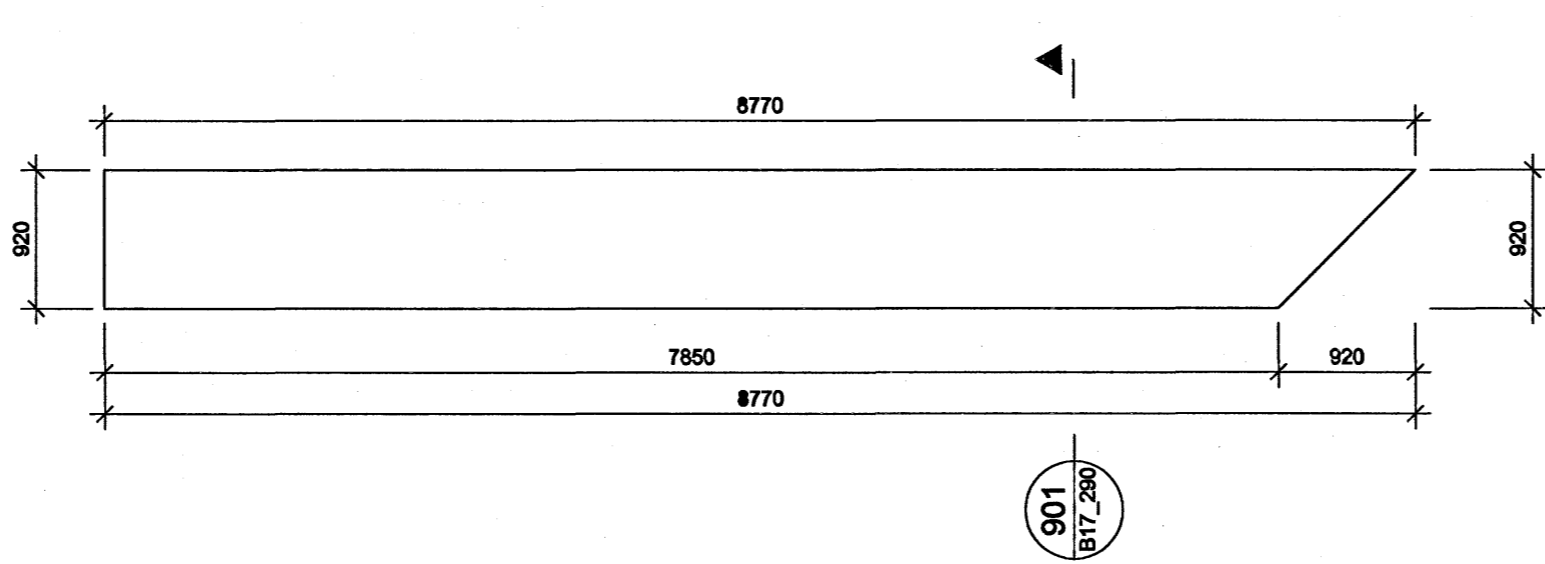
ÞAKKANTSEINING Þ55 - 1 STK 1:50



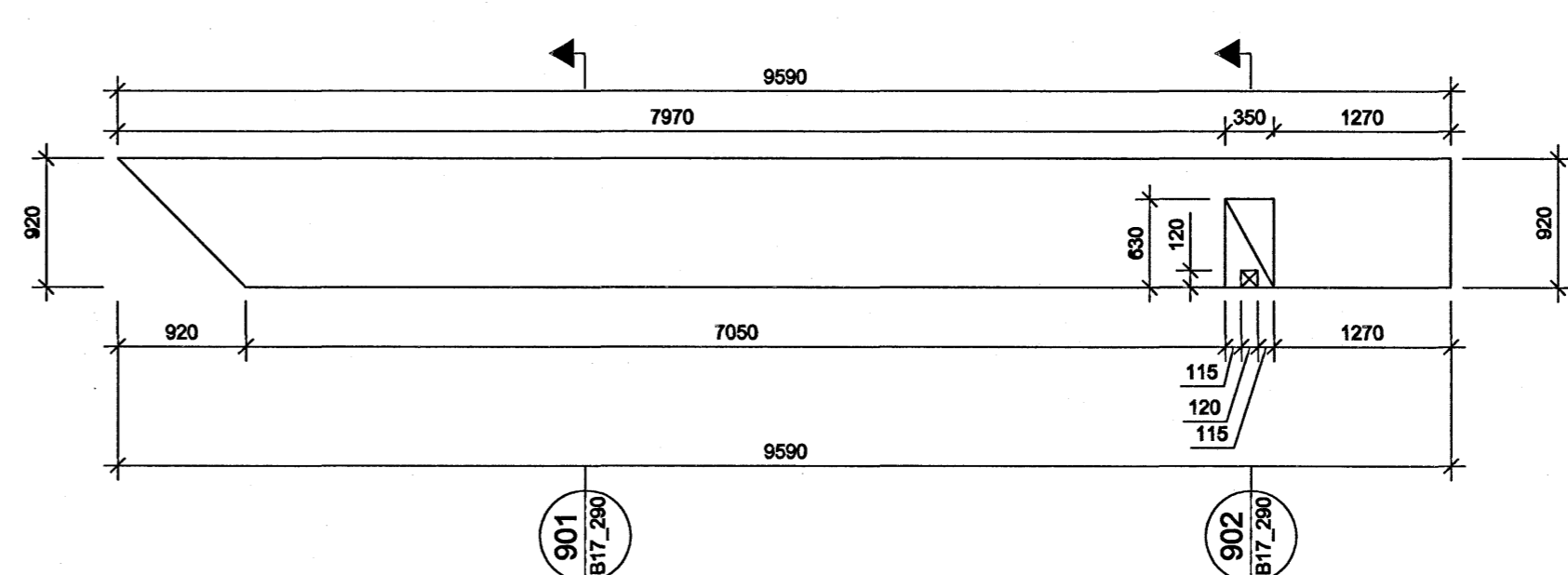
ÞAKKANTSEINING Þ56 - 1 STK 1:50



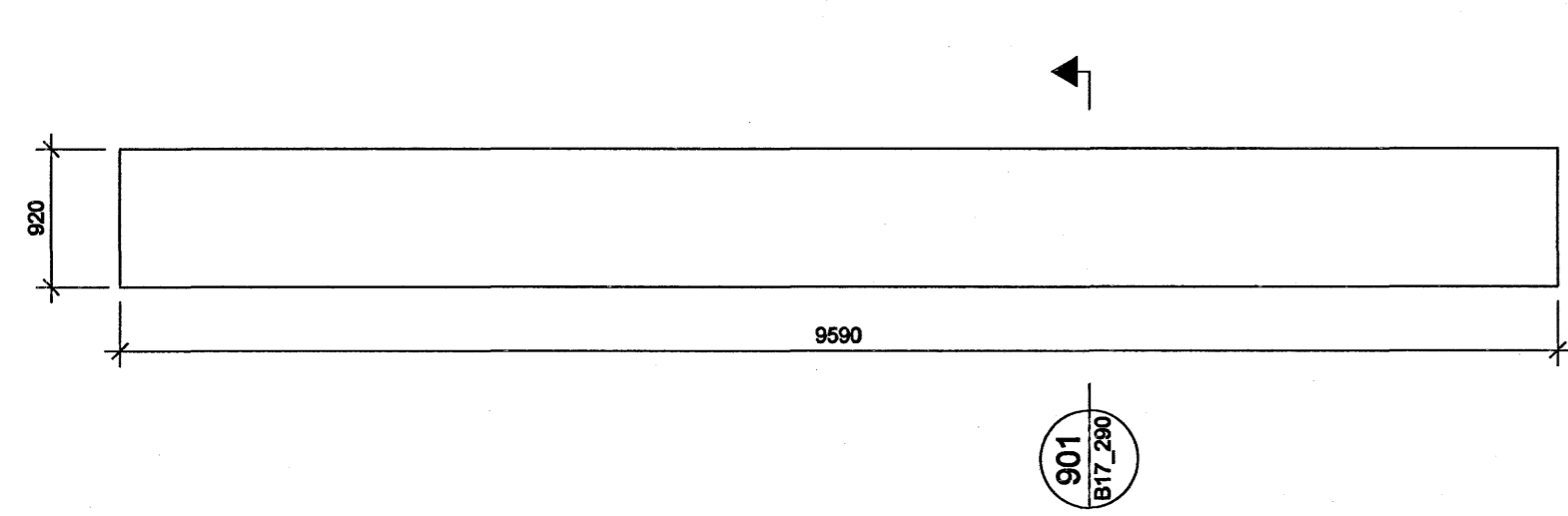
ÞAKKANTSEINING Þ57 - 1 STK 1:50



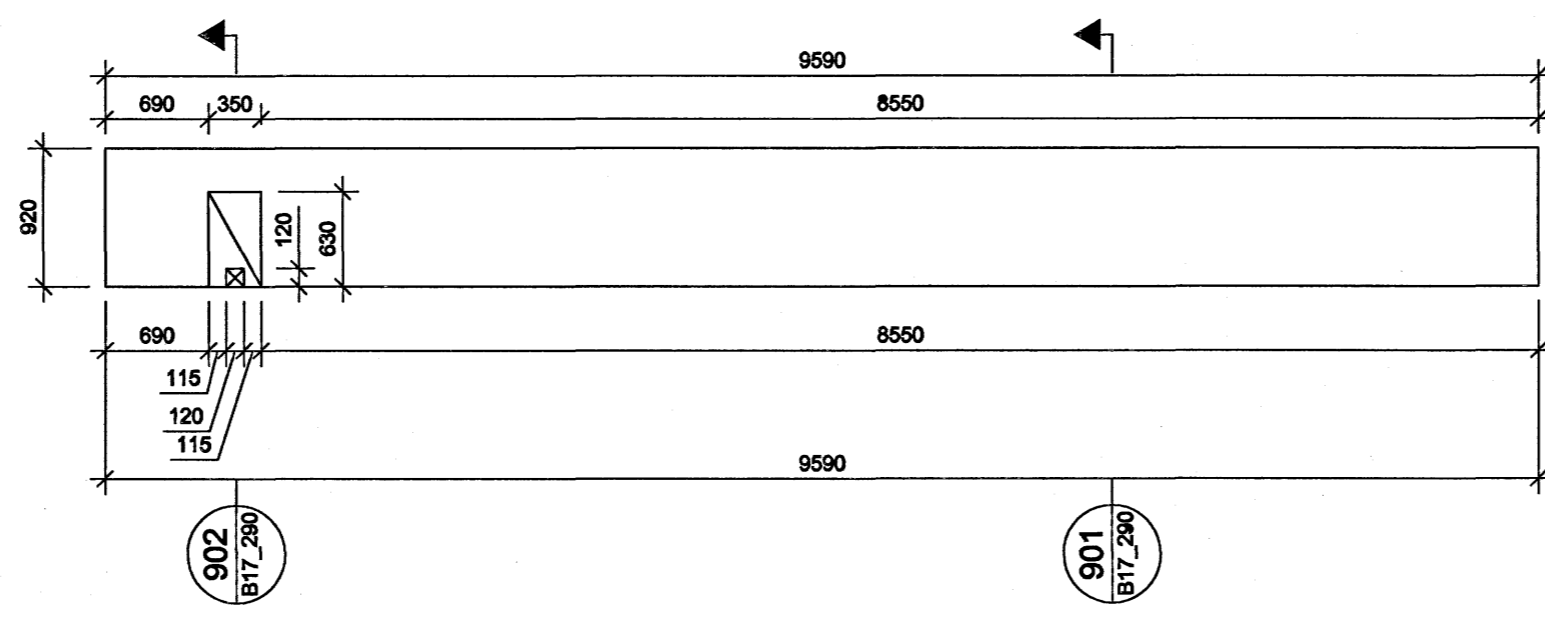
ÞAKKANTSEINING Þ58 - 1 STK 1:50



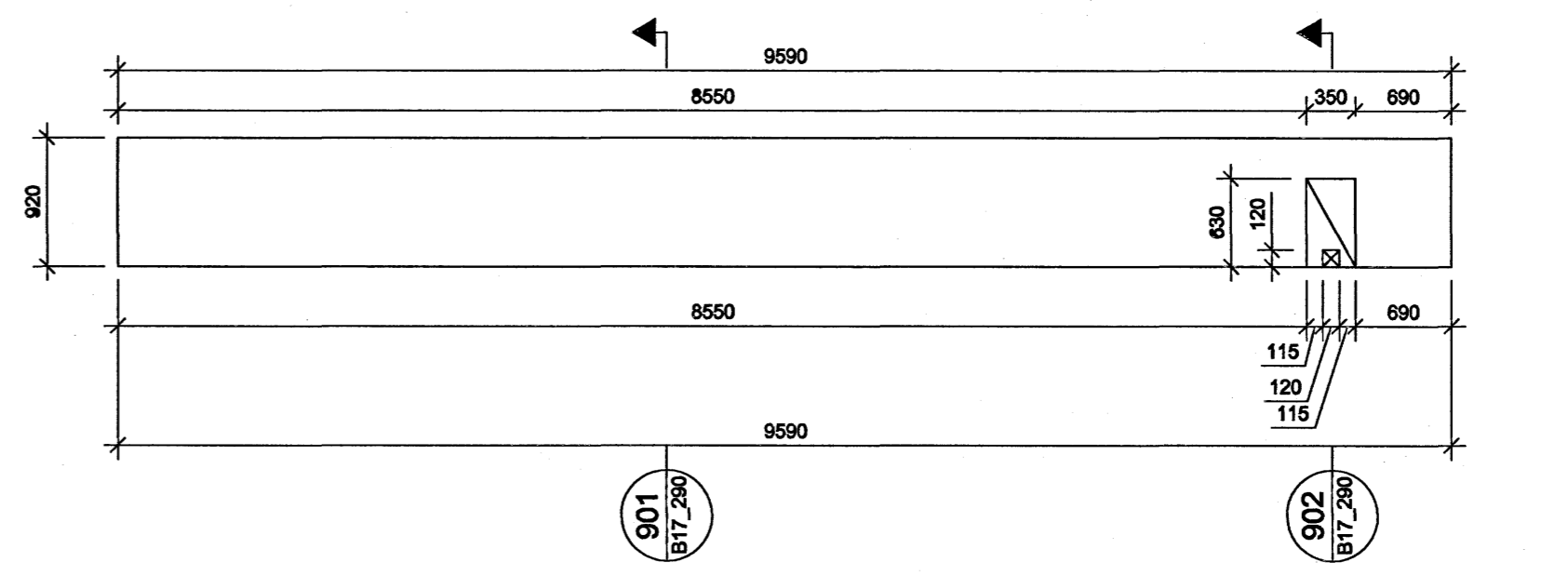
ÞAKKANTSEINING Þ59 - 1 STK 1:50



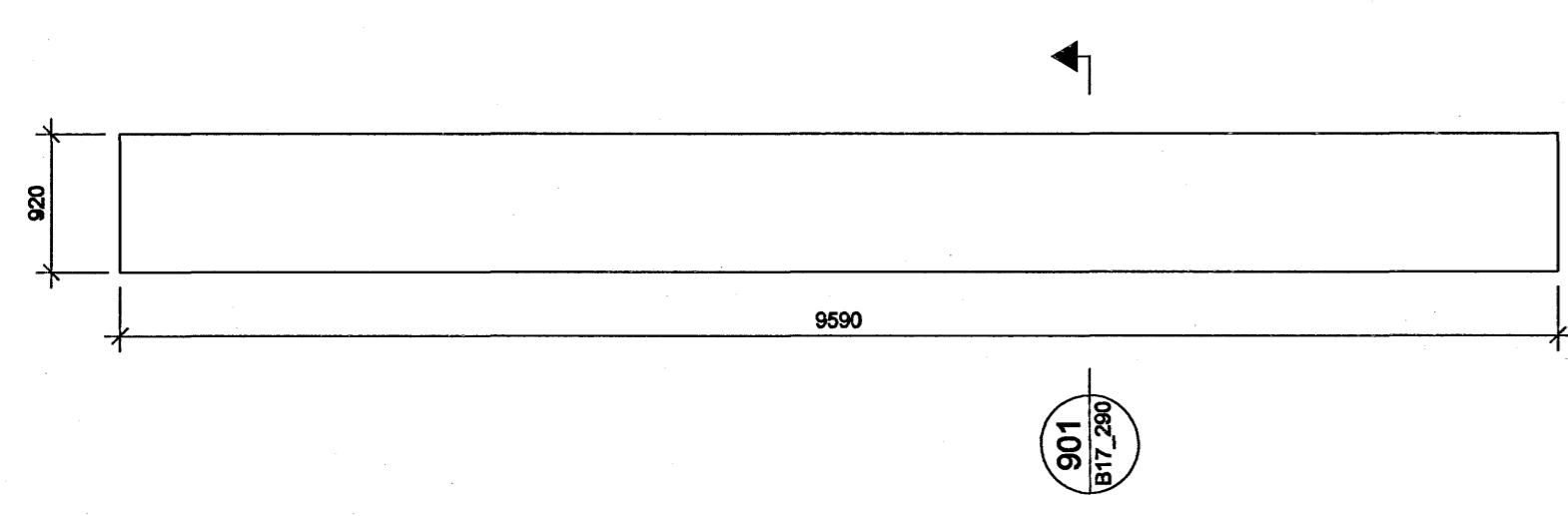
ÞAKKANTSEINING Þ60 - 1 STK 1:50



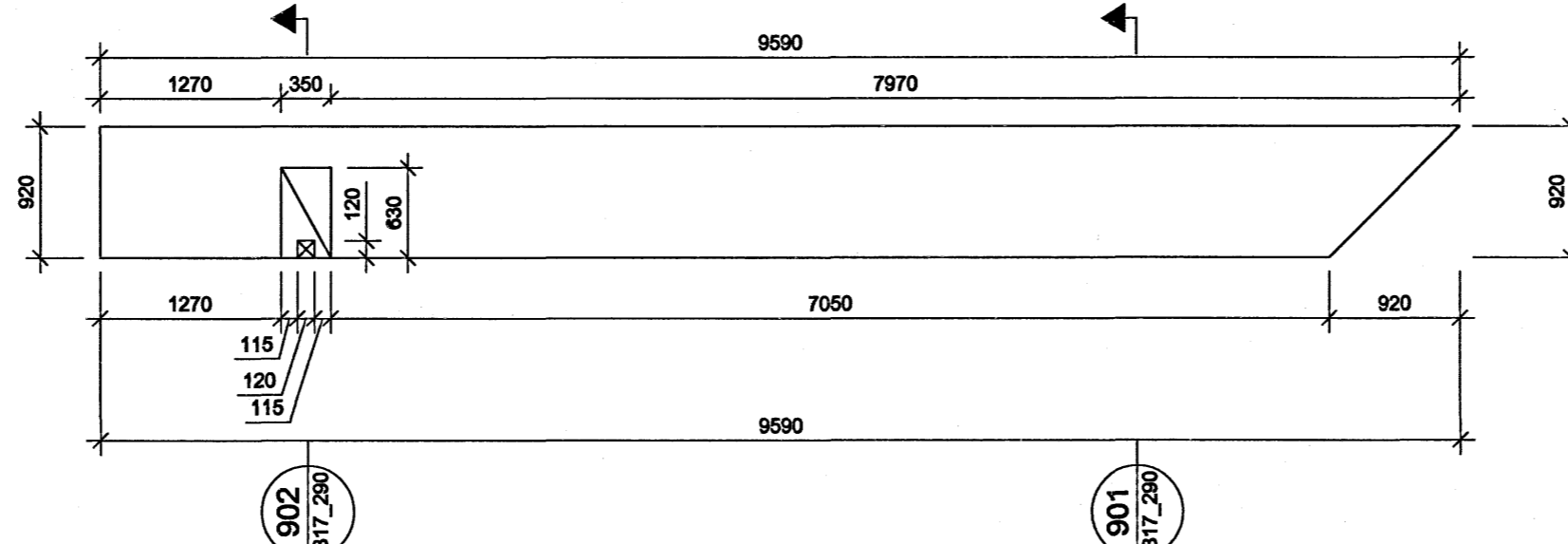
ÞAKKANTSEINING Þ61 - 1 STK 1:50



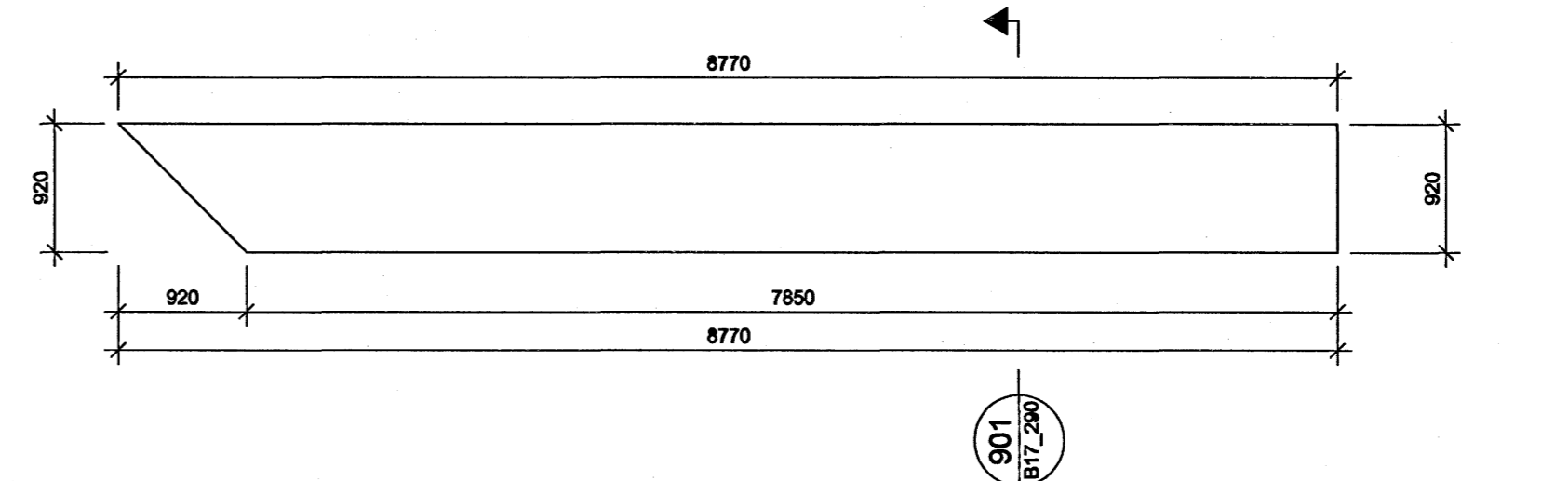
ÞAKKANTSEINING Þ62 - 1 STK 1:50



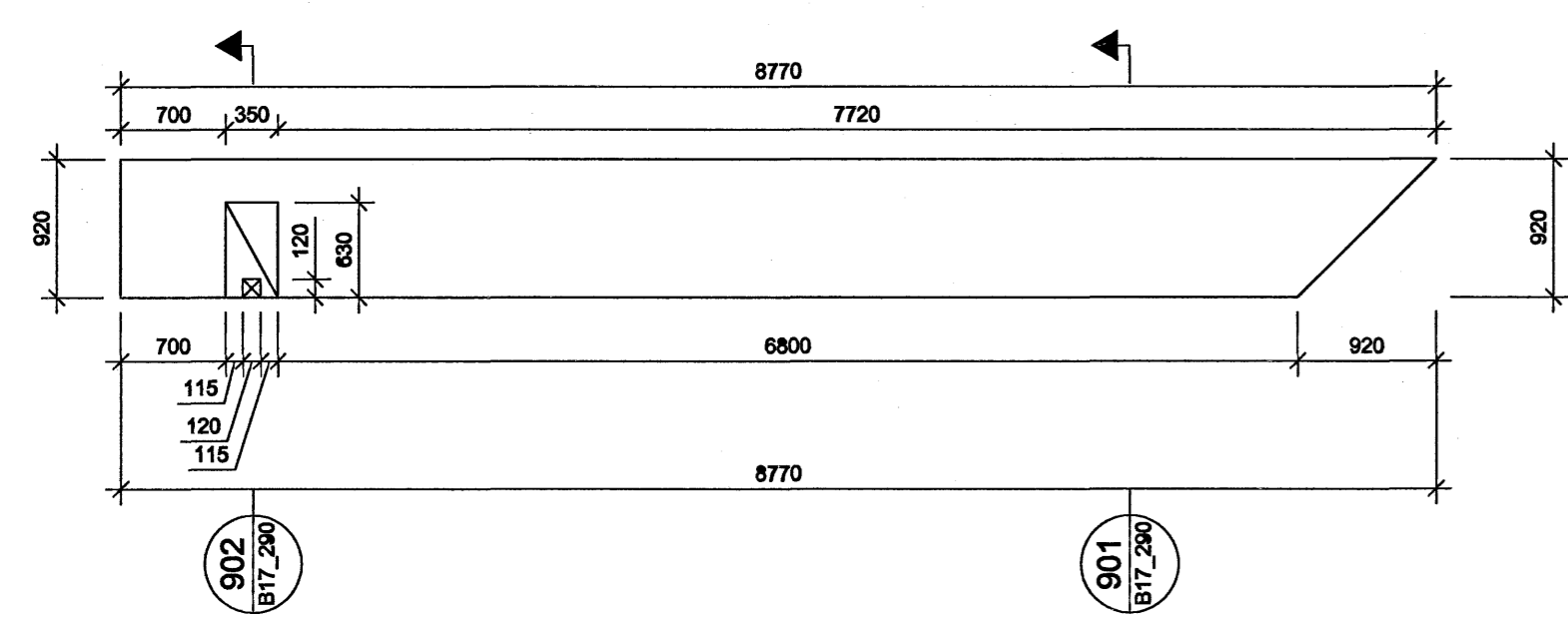
ÞAKKANTSEINING Þ63 - 1 STK 1:50



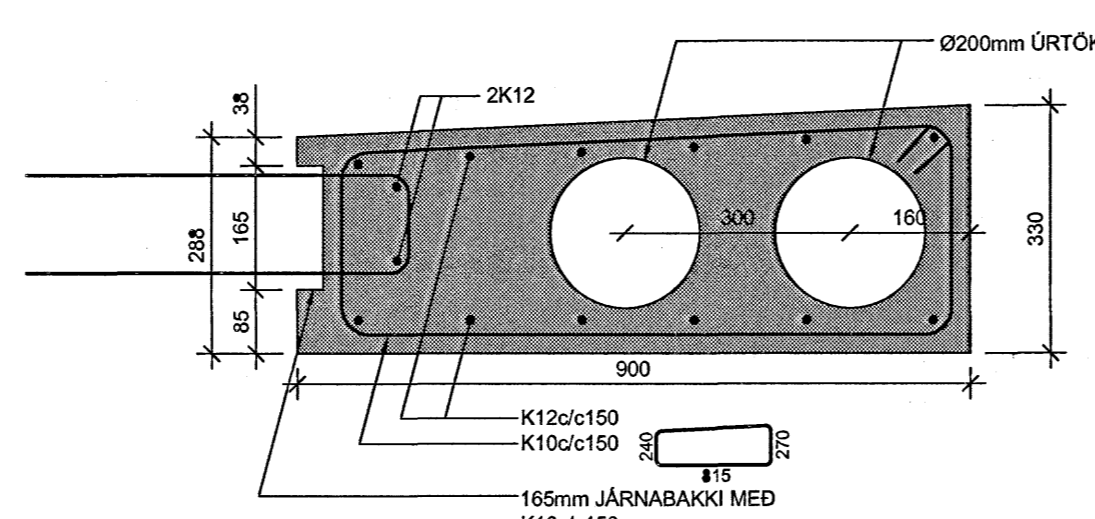
ÞAKKANTSEINING Þ64 - 1 STK 1:50



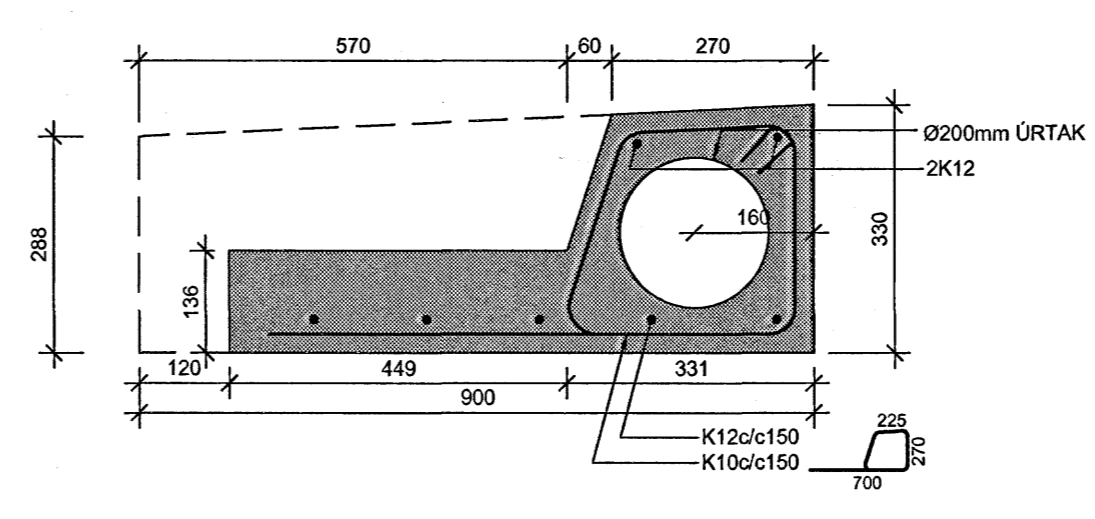
ÞAKKANTSEINING Þ65 - 1 STK 1:50



901 SNID 1:10



902 SNID 1:10



*[Signature]*  
Kt. 110457-2789  
ÁRTUN SAMRÆMINGARHÖNNUNAR

**STEYPA Í ÞAKKANTA:**  
 BROTPOLSFLÖKKUR: C25/30  
 SEMENTSMAGN: MINNST 320 kg/m³  
 VATNSSEMMENTSTALA: < 0,50  
 HÁMARKSSTEINASTÆRD: 25 mm  
 LOFTINNIHALD: 5 - 6%  
 FJÄRLL. STUÐULL LOFTS: < 0,25mm  
 LÁGMARKSHULA: 30 mm

Byggingafróðfróun Hálfarfarðar  
Algreitt þann  
15 JUN 2006  
*[Signature]*

BR. DAGS. BREYTING REKON. TEKN.  
**NORDURBAKKI 17**  
 BURÐARVIRKI  
 SÉRMYNDIR AF ÞAKKANTUM

MKV.: 1.501.10  
 DAGS.: 01.06.2006  
 HANNAÐATEKN.: HEIGG  
 VERKNR.: 05104

**IAV**  
 YFIRFARID: 30  
 SAMBYKKT: *[Signature]*  
 KENITALA: 150637.4439  
 TEKN. NR. B(17)\_290

**Conis**  
 KENNITALA: 600105-1400  
 LYNGBLÁ: 4. 110 Reykjavík  
 Sími: 517-3080  
 Vefbær: www.conis.is

