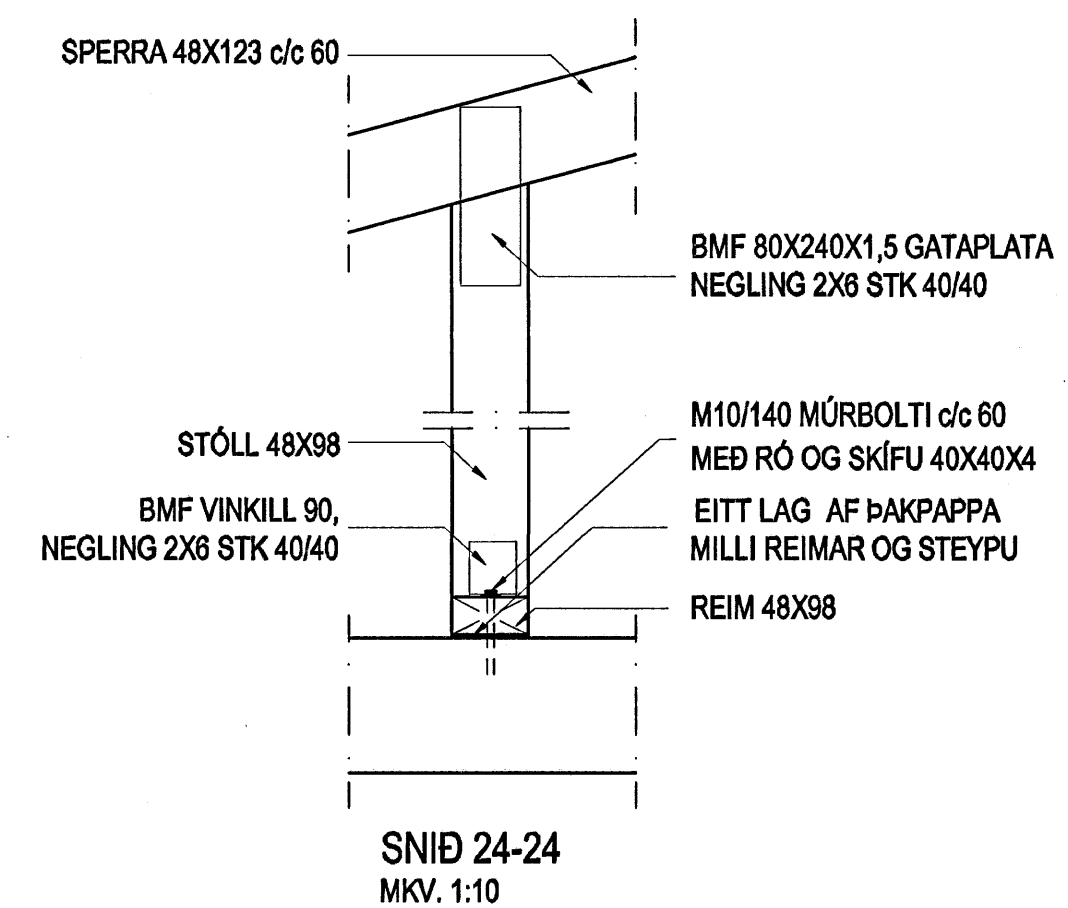
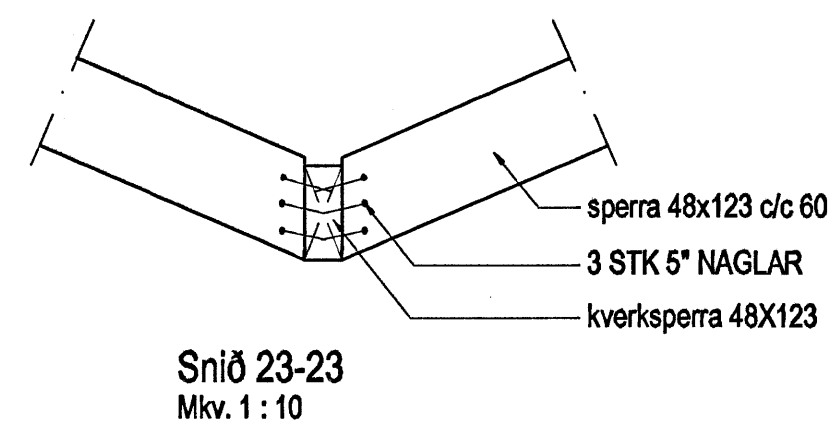
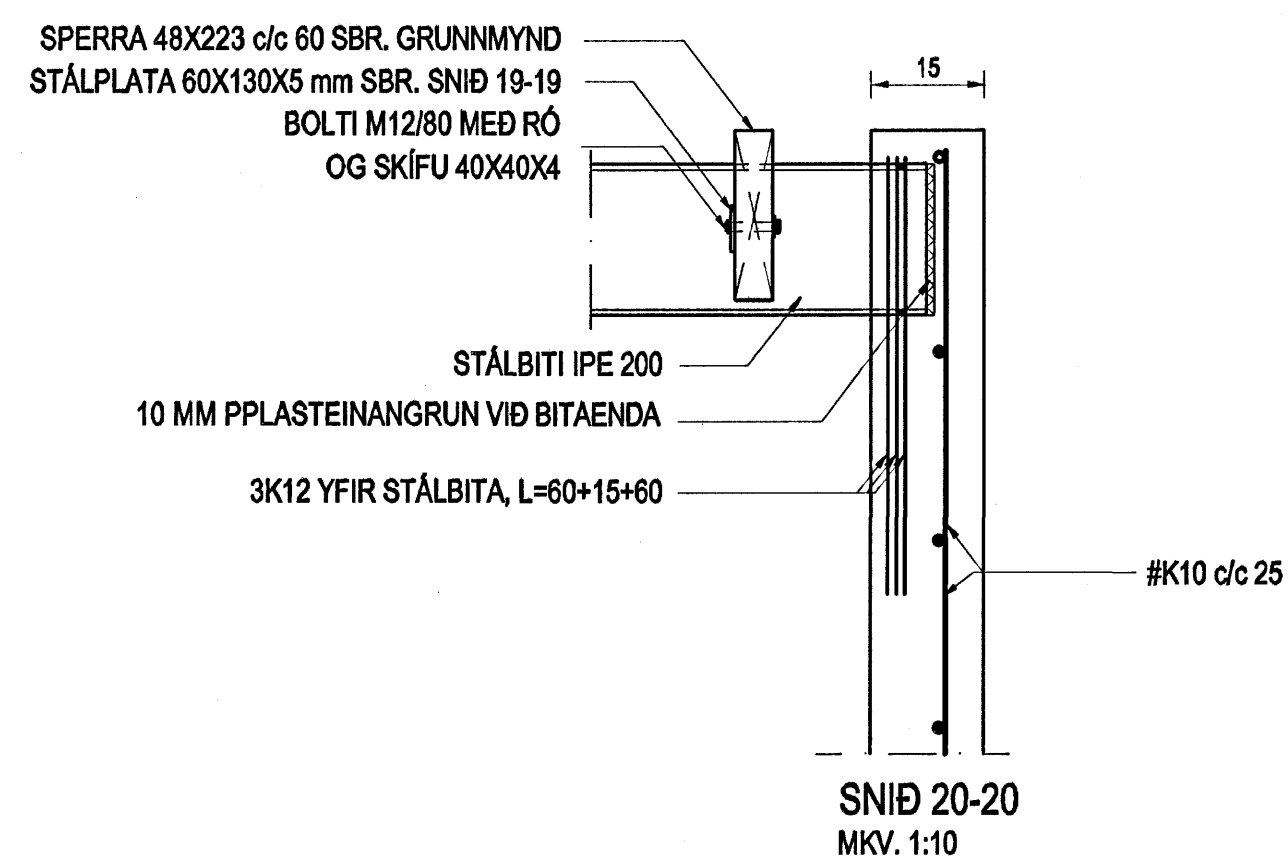
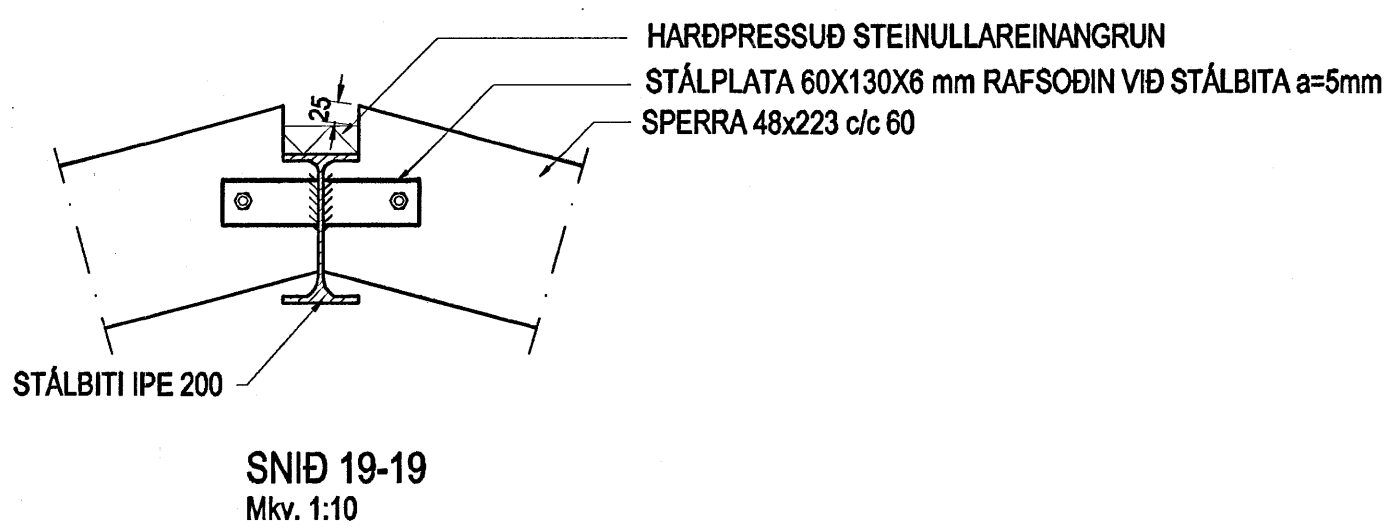
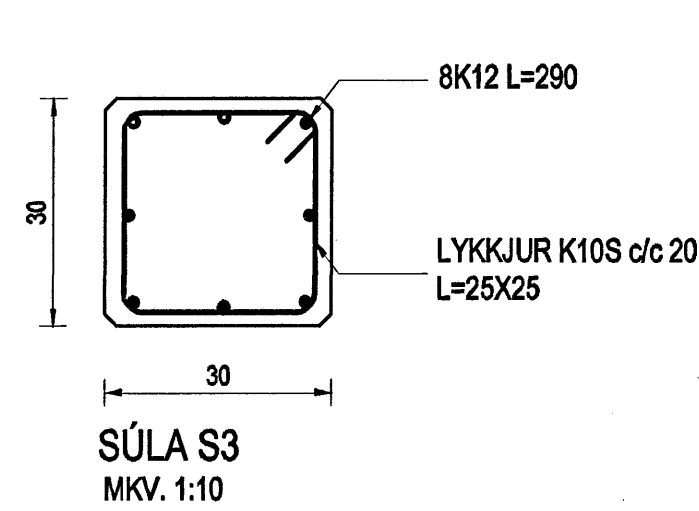
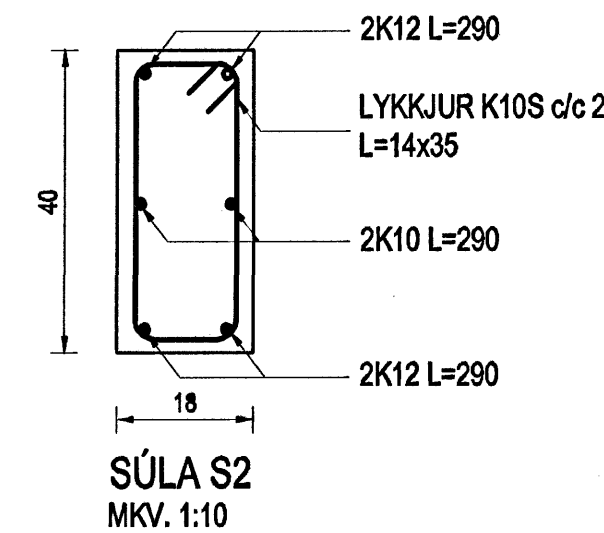
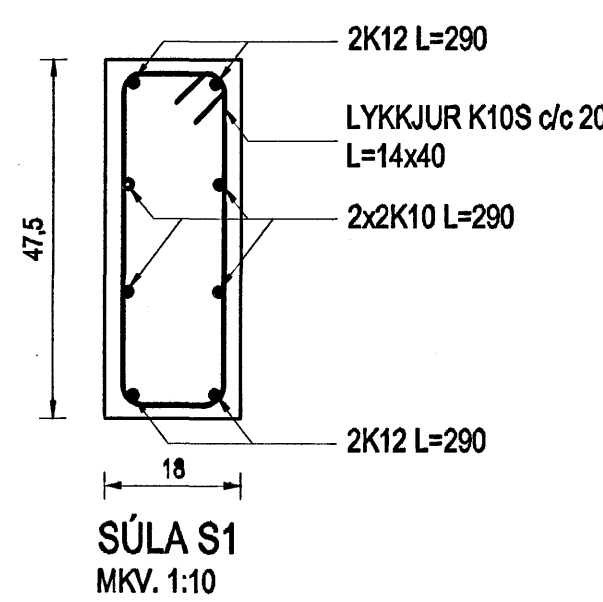
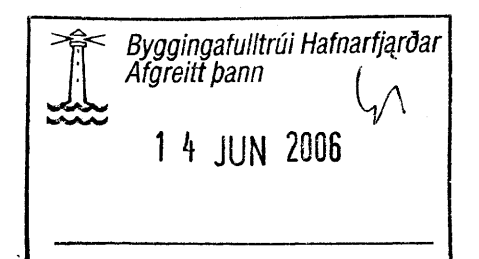


JÄRN Í PLÖTU YFIR 1. HÆÐ - GRUNNMYND  
MKV. 1:50



SKÝRINGAR:  
Sjá almennar skýringar á teikningu 600.  
Sjá snið á teikningu 602.

Alla steypa veggi skal benda með einföldu neti #K10c/c 25.  
Umhverfis múrop komi 2K12 er nái minnst 50 sm út fyrir op; nema að annað komi fram á teikningum.  
Borbakæðningu skal negla við hverja sperru með 3 stk 3" nöglum.  
Þar sem timbur liggur upp við steypu skal setja eitt lag af þakpappa á milli.  
Enda á sperrum sem koma í steypu skal fúavörja með viðurkenndi fúavarnarefni, minnst 2 umferðir er nái 50 sm inn fyrir vegg.  
Allar festingar í þaki skulu vera galvaniseraðar eða ryðfrjár.



Br. nr.	Dags.	Af.	Breyting
Ⓐ			
Ⓑ			
Ⓒ			
Ⓓ			

Hönnun hjóss:  
**ALTEIKNING ehf**  
ÖLL ALMENN TÆKNINGARSTJÓLA  
MÍDSALIR 7, 201 KÓPAVOGUR, SÍMI 897-4588

Þorsteinn Friðbjólfsson, byggingateknifræðingur  
Kt. 211055-5299 netfang: midsalir@bnet.is

**DREKAVELLIR 35**  
**HAFNARFJÖRÐUR**

Tekningarheiti: JÄRN Í PLÖTU YFIR 1. HÆÐ  
GRUNNMYND  
SNIÐ

Daga: 26.05.2006. Kvart: 1:50/10  
Hannað þF Teknað þF Samba: *[Signature]*  
Verkef. 06-808 Tekn.nr. 603 Breytur.

*Þorsteinn Friðbjólfsson*