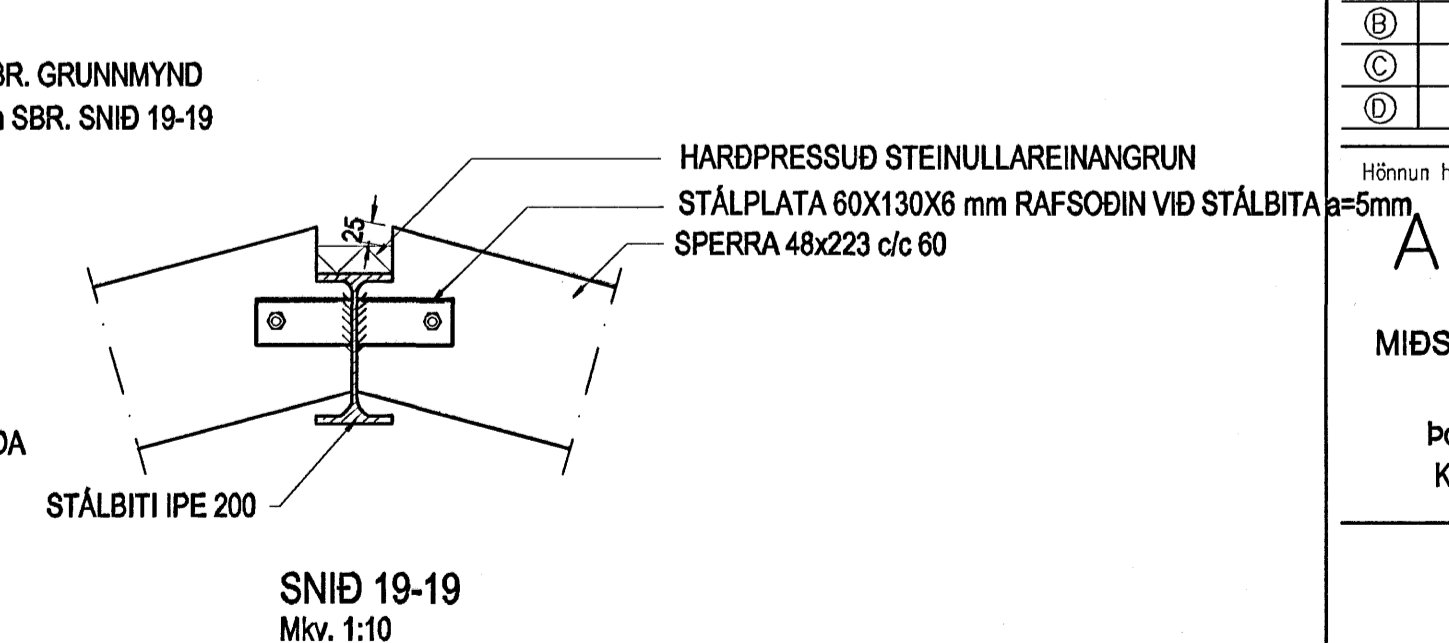
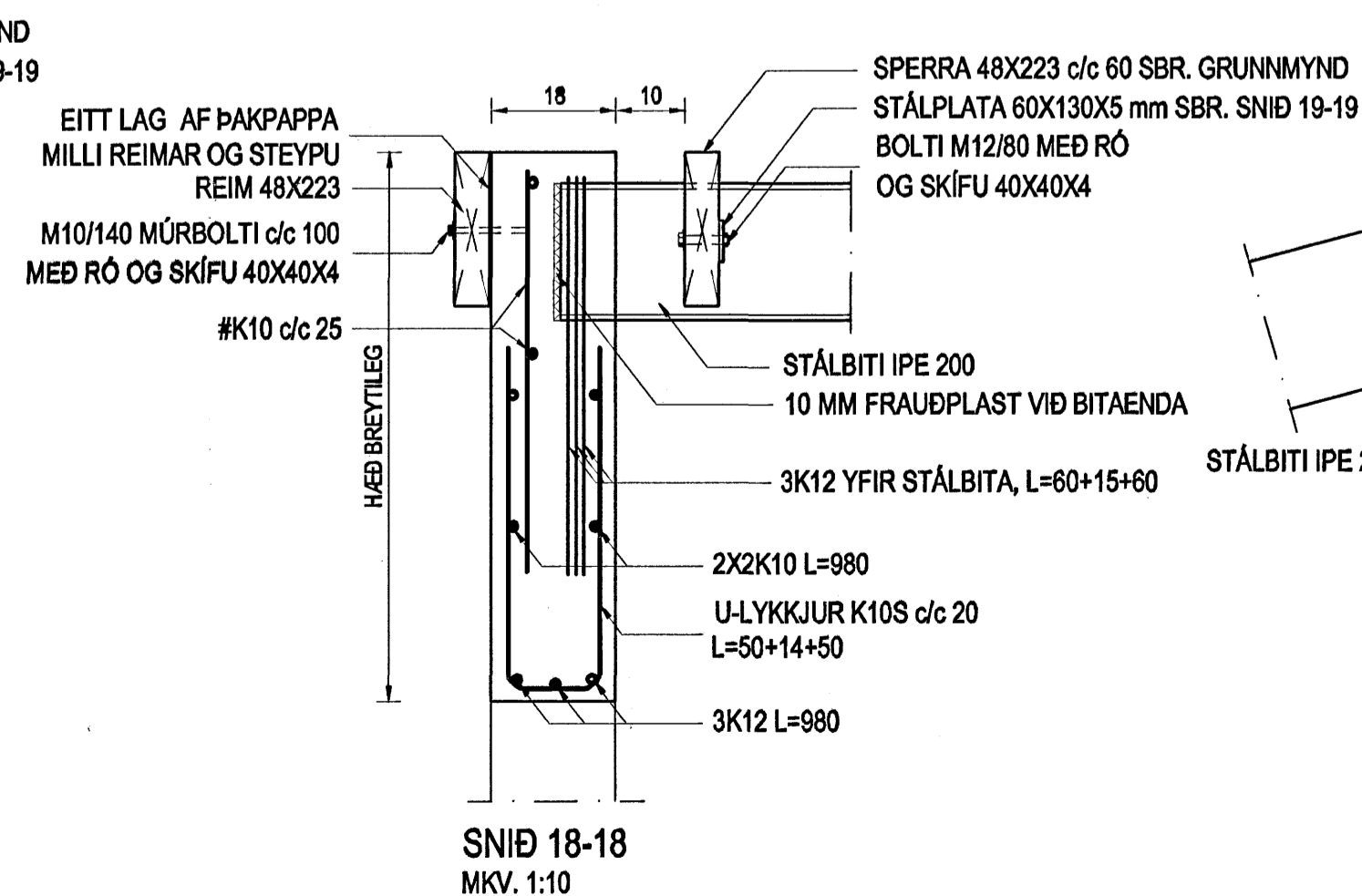
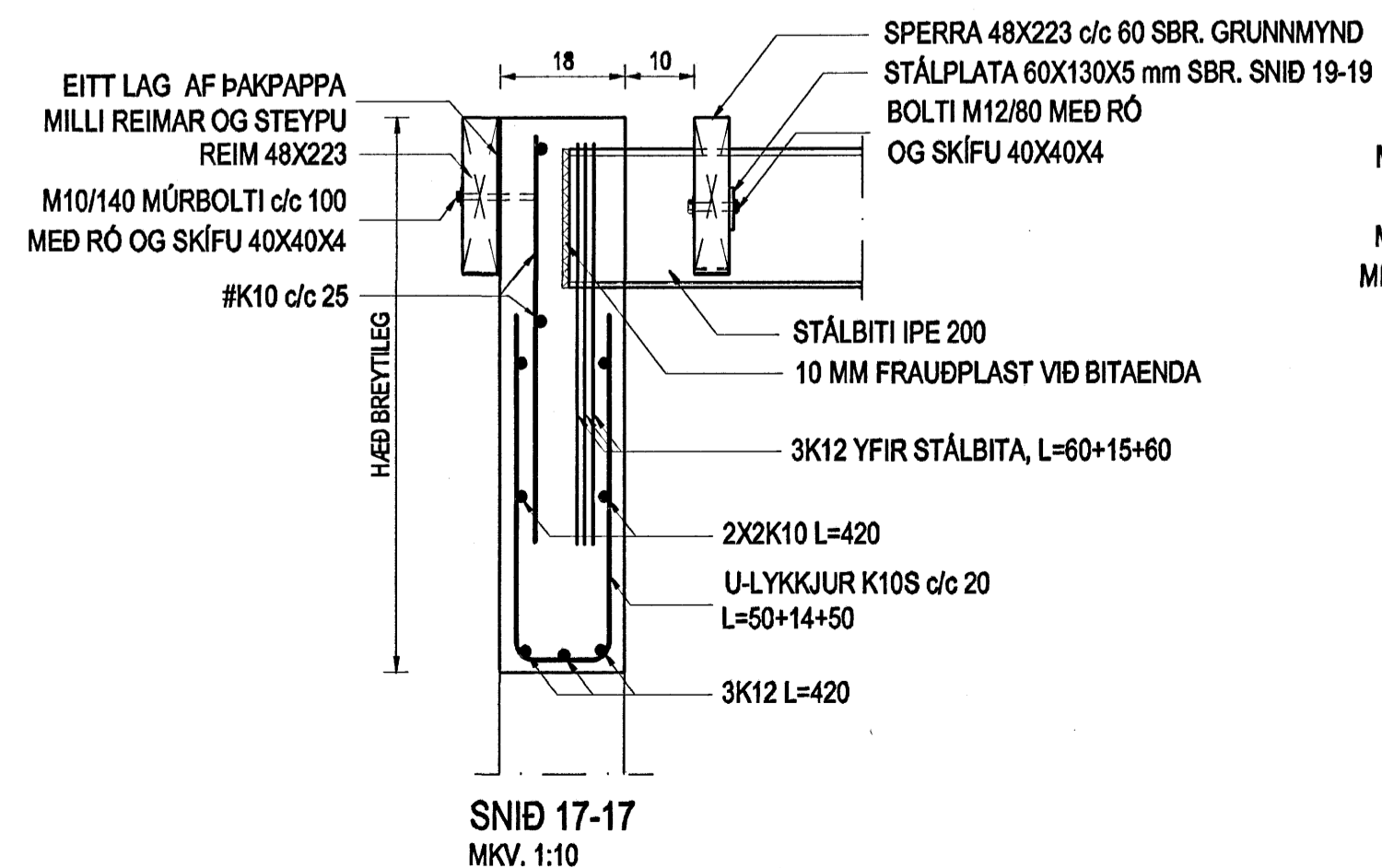
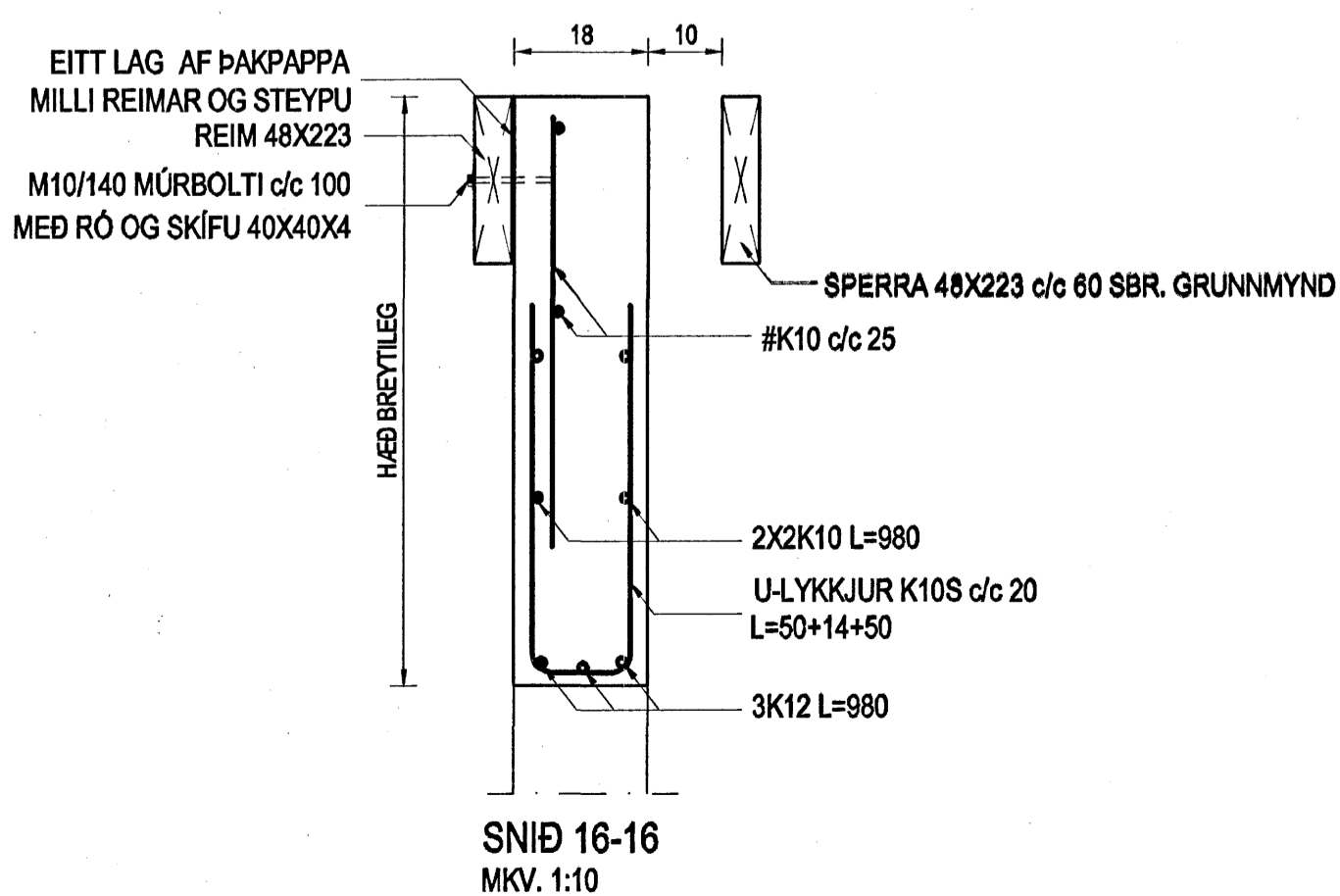
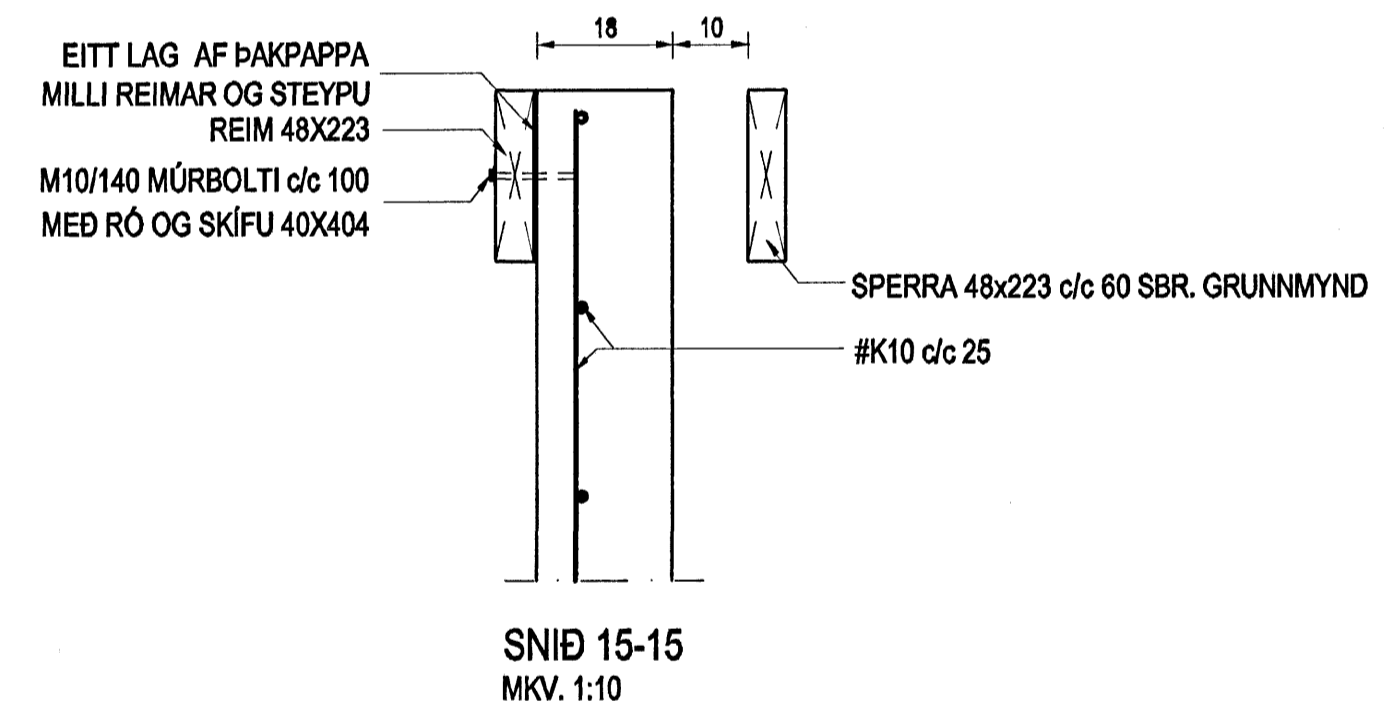
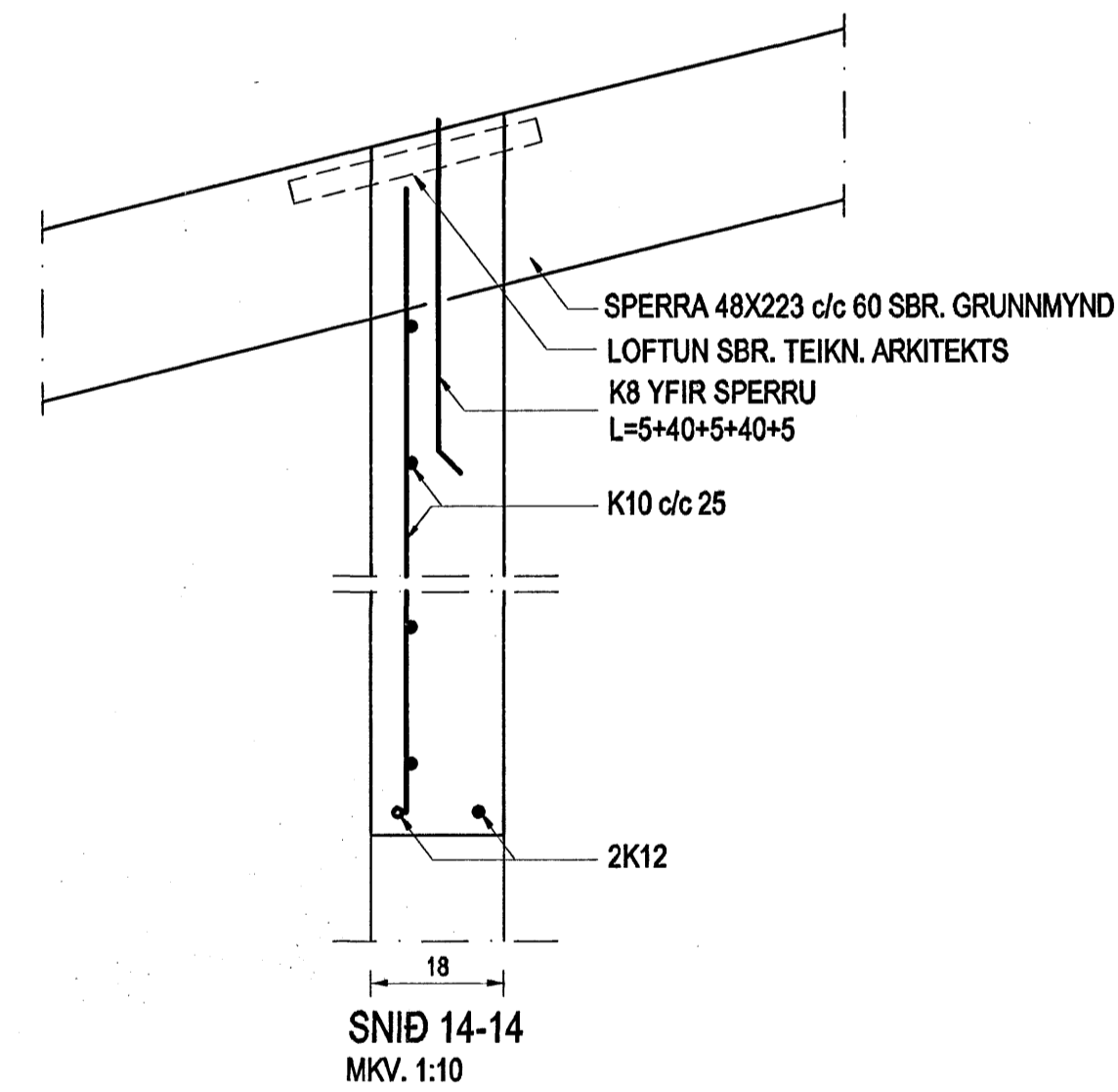
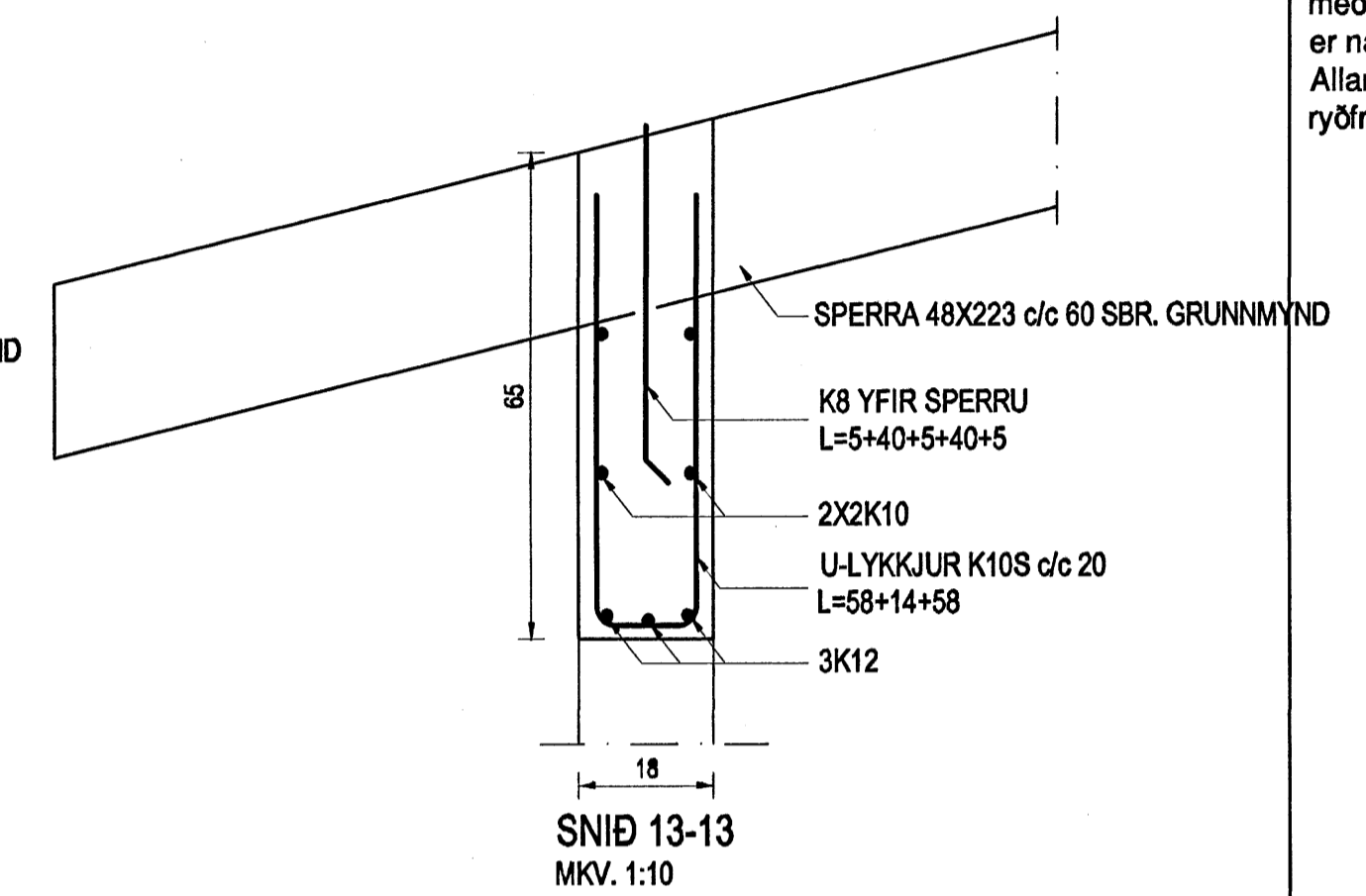
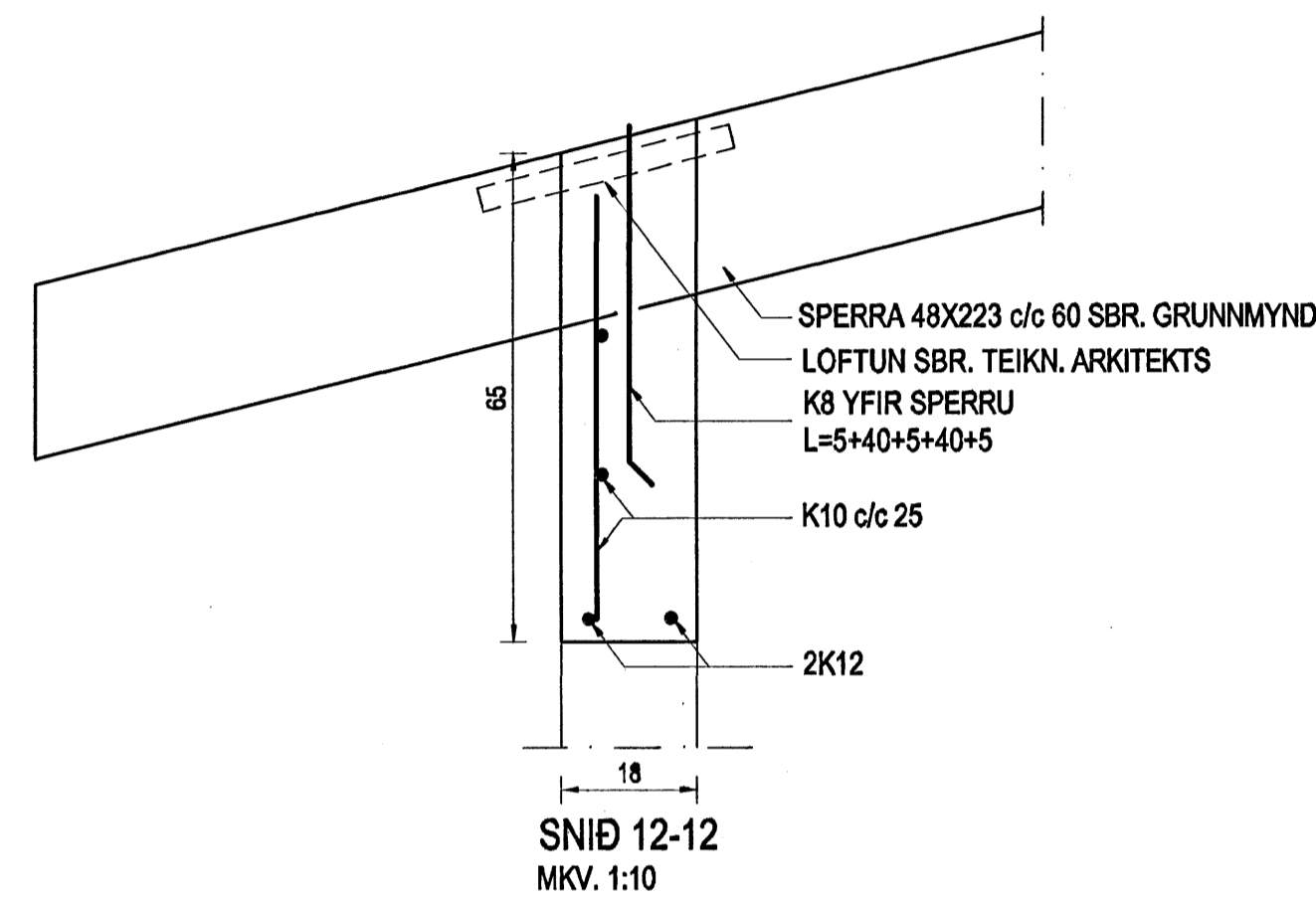
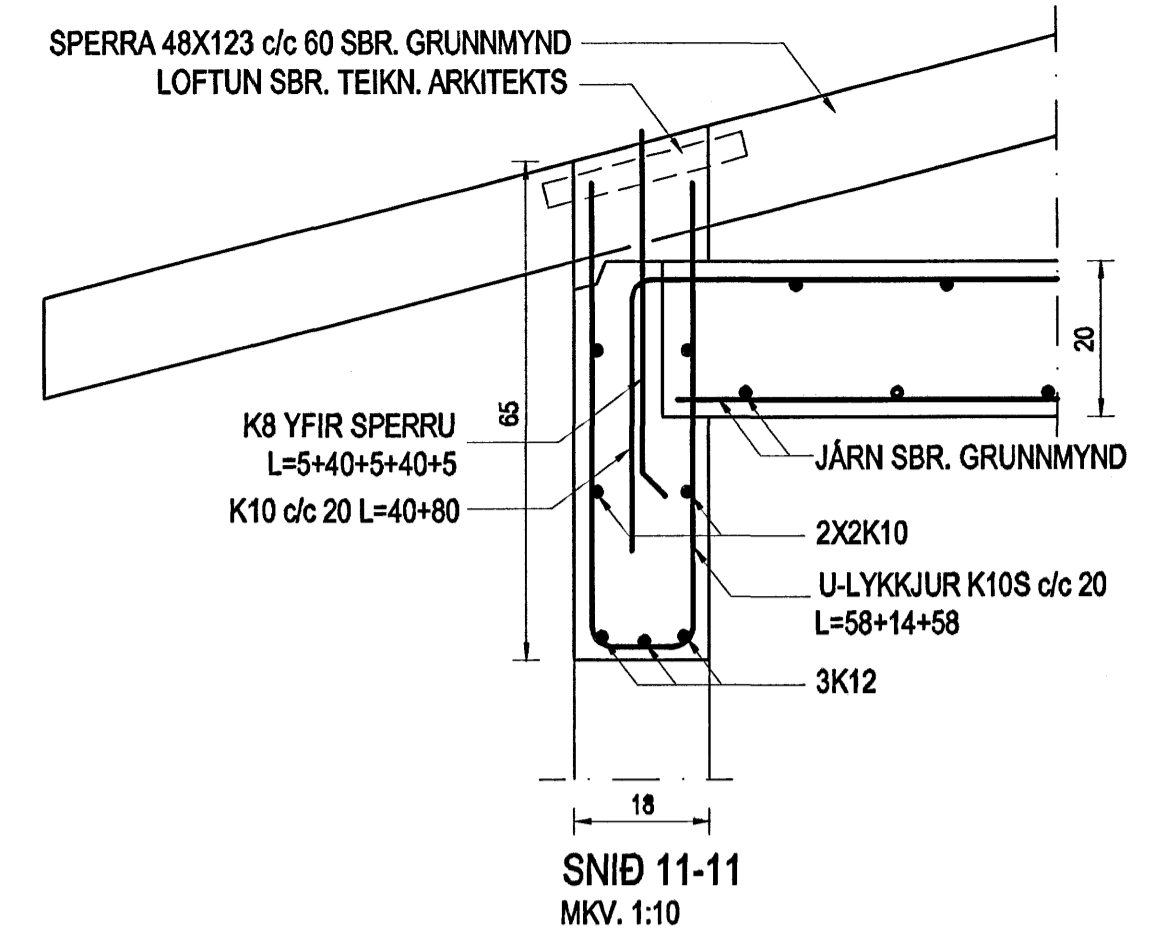
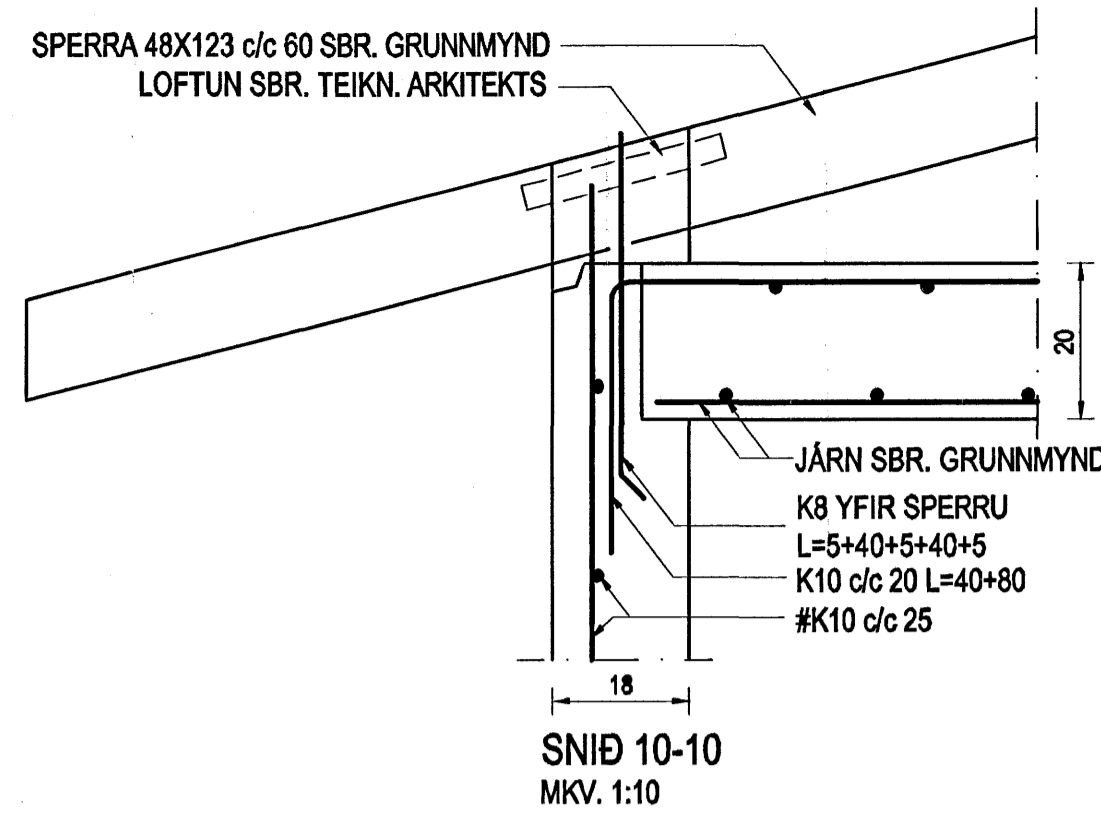


ATH:
ALLAR SPERRUR
ERU 48X123 c/c 60
NEMA AD ANNAD
KOMI FRAM

GRUNNMYND ÞAKVIÐA
MKV. 1:50



SKÝRINGAR:
Sjá almennar skýringar á teikningu 600.
Sjá snið á teikningu 603.

Alla steypa veggi skal benda með einföldu neti #K10c/c 25.
Umhverfis múrop komi 2K12 er nái minnst 50 sm út fyrir op; nema að annað komi fram á teikningum.
Borbakæðningu skal negla við hverja sperru með 3 stk 3" nöglum.
Þar sem timbur liggur upp við steypu skal setja eitt lag af þakpappa á milli.
Enda á sperrum sem koma í steypu skal fúaverja með viðurkenndi fúavarnarefni, minnst 2 umferðir er nái 50 sm inn fyrir vegg.
Allar festingar í þaki skulu vera galvaniseraðar eða ryðfrjár.

Byggingatulltrúi Hafnarfjörður
Afgreitt þann
14 JUN 2006

Br. nr.	Dags.	Af.	Breyting
(A)			
(B)			
(C)			
(D)			

Höfundur högg:
ALTEIKNING ehf
ÖLL ALMENN TÆKNINGARÞJÓSTA
MÍÐSALIR 7, 201 KÓPAVOGUR, SÍMI 897-4588
Þorsteinn Friðbjósson, byggingateknifræðingur
Kl. 211055-5299 netfang: midsalir@bnet.is

DREKAVELLIR 35
HAFNARFJÖRÐUR

Tekningarátt: ÞAKVIÐIR
GRUNNMYND
SNID

Dags. 26.05.2006. Kvæði 1:50/10
Hannað þ/F Teknað þ/F Samþ. *Hanna*
Verkef. 06-808 Tekn.nr. 602 Breyt.nr.

Þorsteinn Friðbjósson