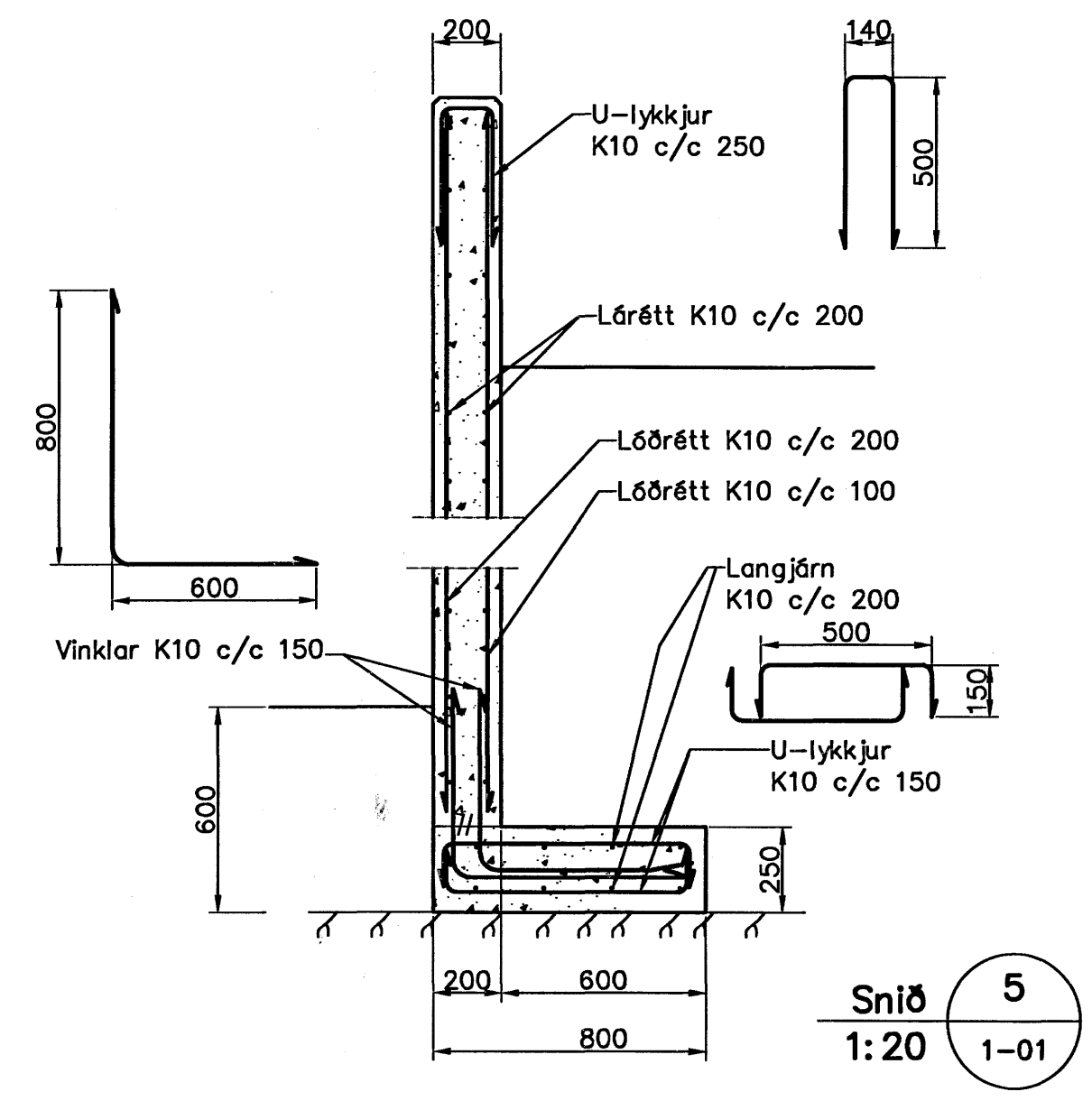
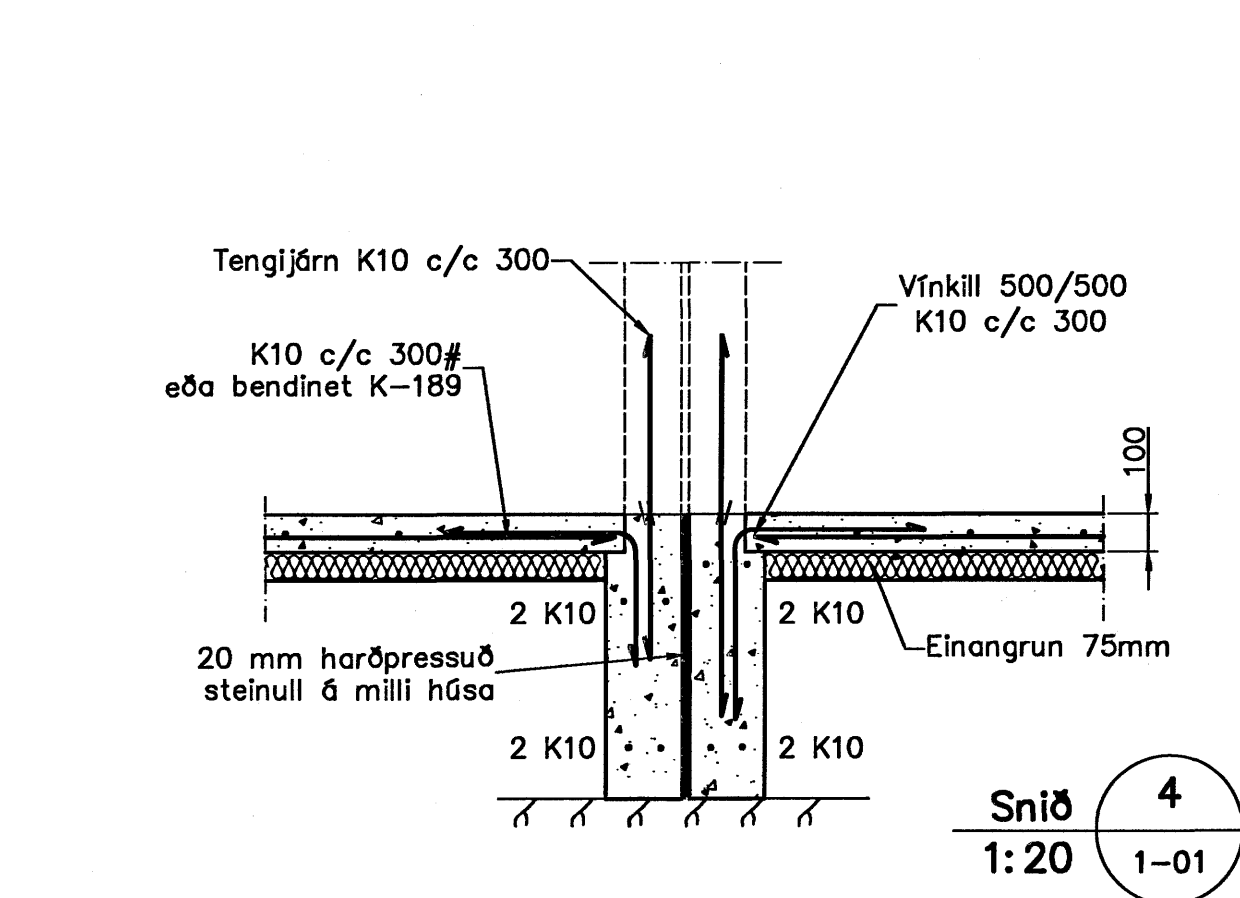
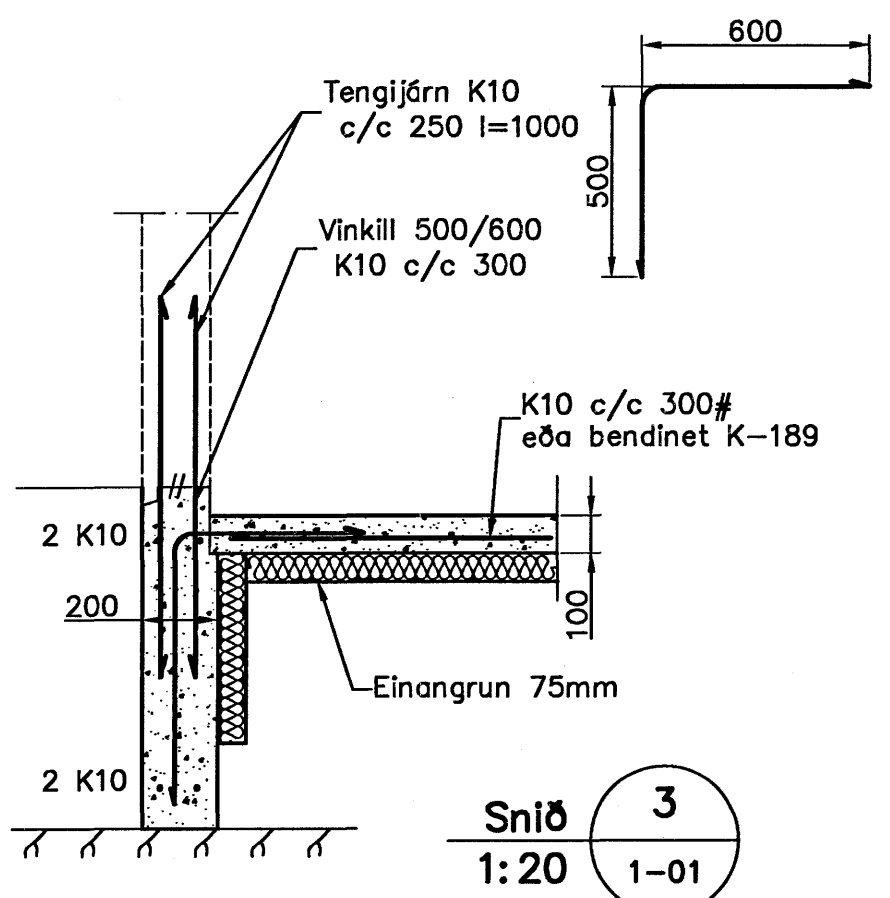
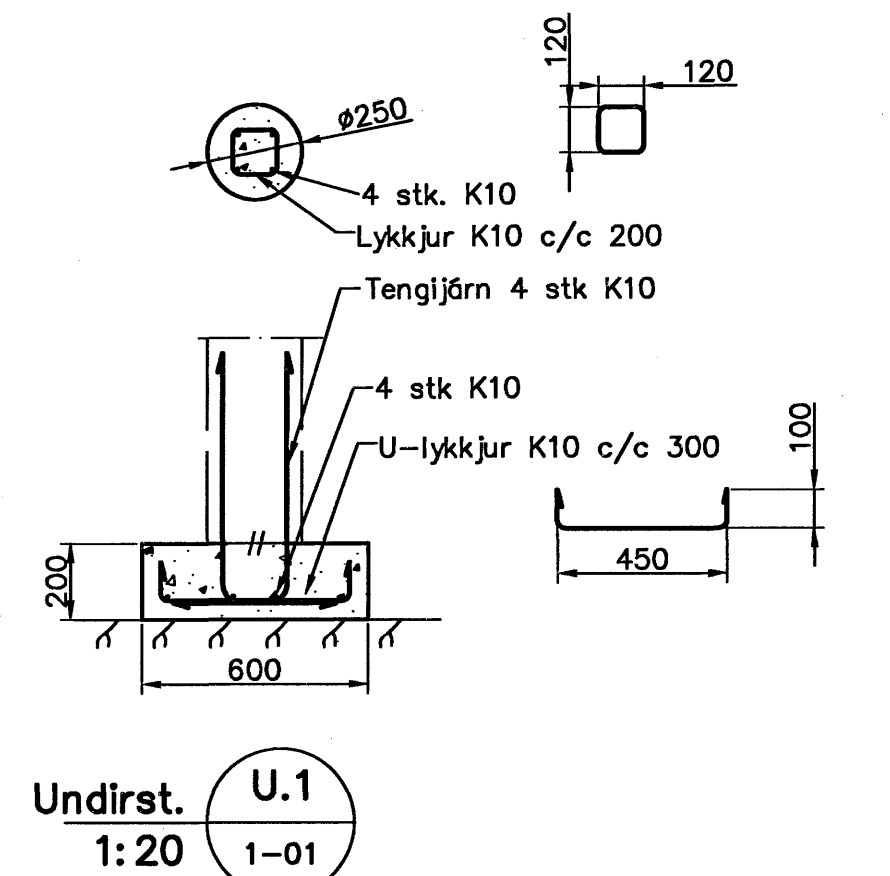
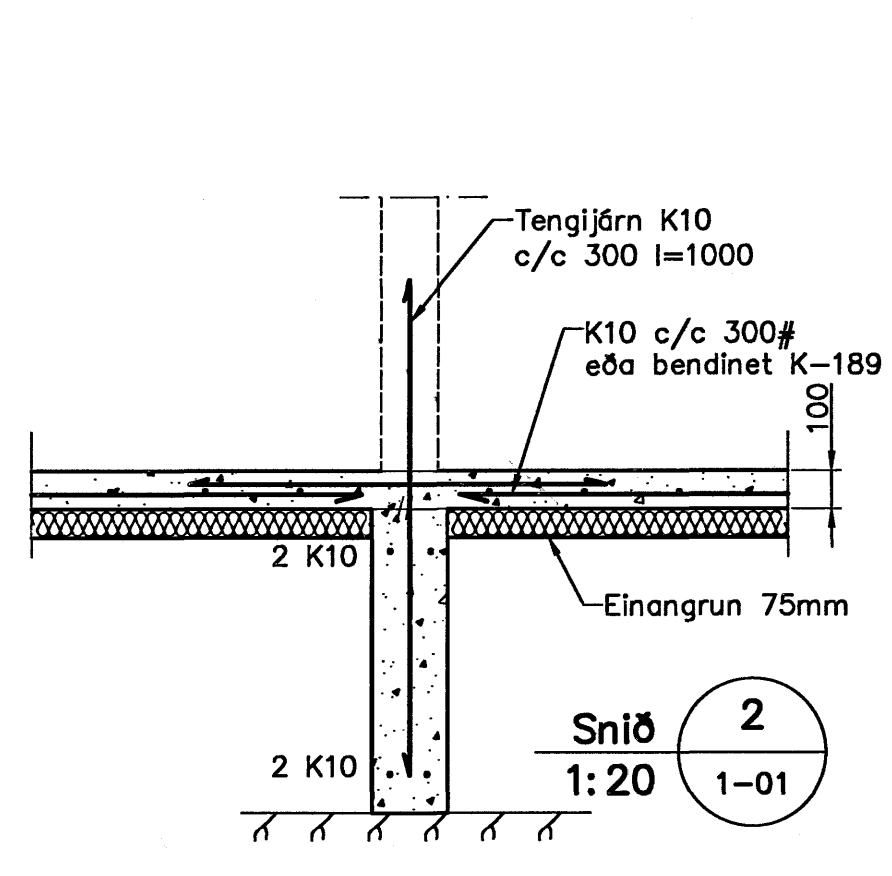
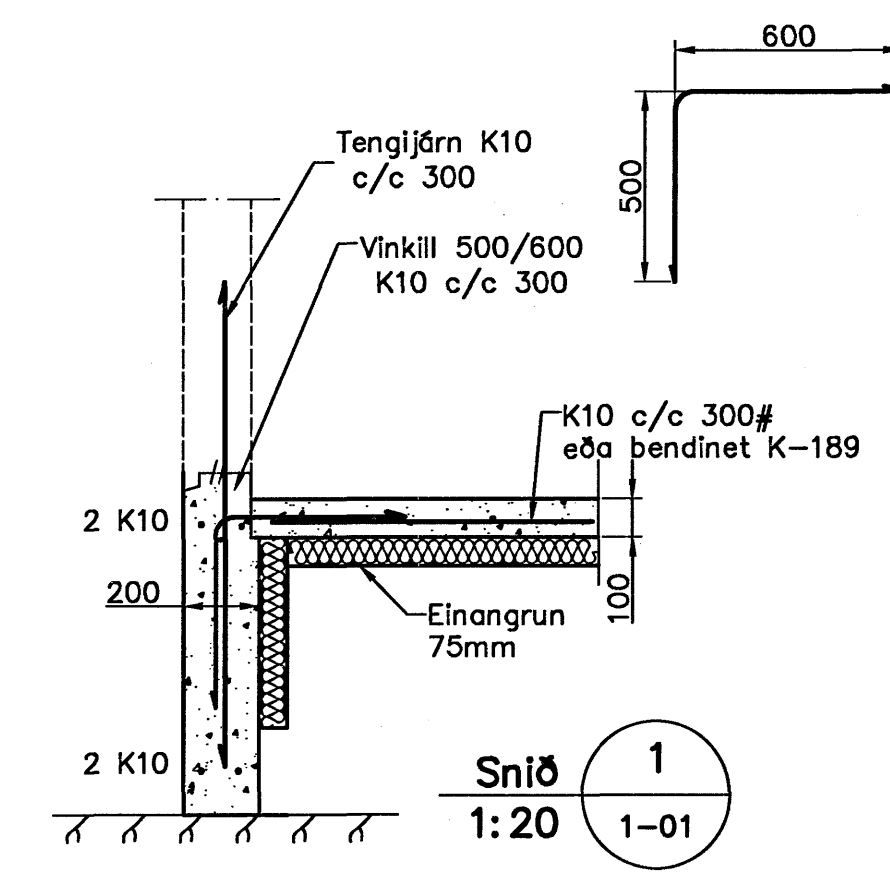


Undirstöður, Grunnmynd, 1:50



**Skýringar**

Almennar skýringar sjá bláð 00-01  
Undirstöður hvíla á klöpp.  
Hæð undirstöðu skal vera amk. 40 sm undir jarðvegsgyfirborði þar sem hæð undirstöðu er meiri en 120 sm komi einföld grind K10 c/c 250 í miðjan vegg. Mesta dlag á undirstöðu = 0,4 MPa. Fylling inn í sókkla skal vera frostfrí grús. Fyllingu skal þjappa í 30 sm lögum með 60 kg vifrösluá 3 umferðir hvert lag. Taka skal úrtök í undirstöður fyrir frænnislausnum, sjá Grunnlagna teikningu. Öll mál eru í millimetrum. Einangrun undir botnplötu skal vera 75mm polystyren 25 kg/m<sup>3</sup>.

Sambýkkt þann  
22 MARS 2007  
Byggingafulltrúinn í Hafnarfirði  
Eh. Sigurbjartur Halldórsson

Útgáfa	Breyting	Dagsetning	Hannað
Sveinbjörn Hinriksson Byggingatæknifræðingur Kl. 160851-2529 Breiðkúgötu 8 Hafnarfirði Sími: 555-4008, 861-9851 Netfang: svsmh@internet.is		Staður Hlíðarás 7 og 9 Hafnarfirði	
		Skýring Undirstöður	
Hannað / Teiknað	Kvart. 1:50	Dagsetning 1:20 9.3.07	Verkt. 11-07 Teikn.nr. 1-01