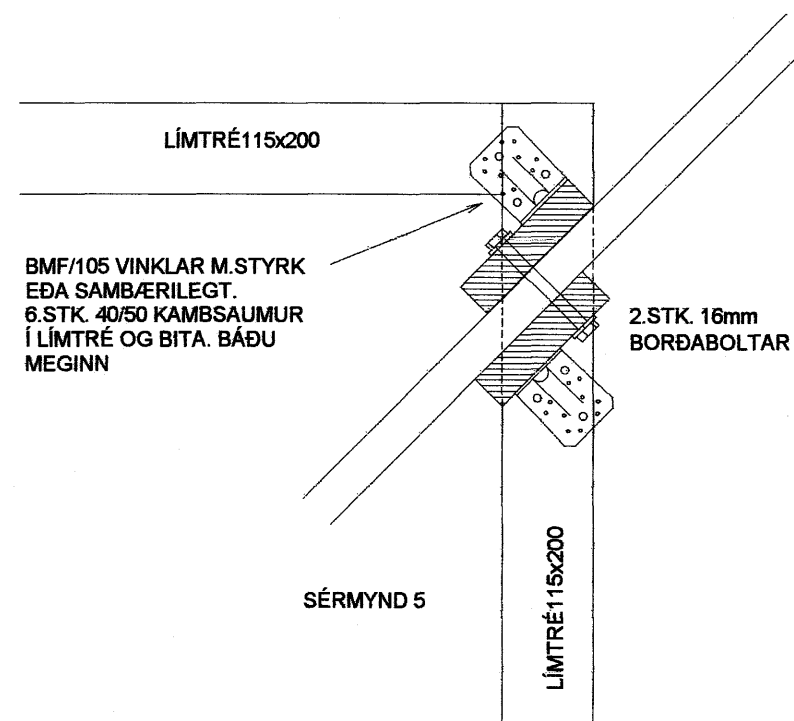
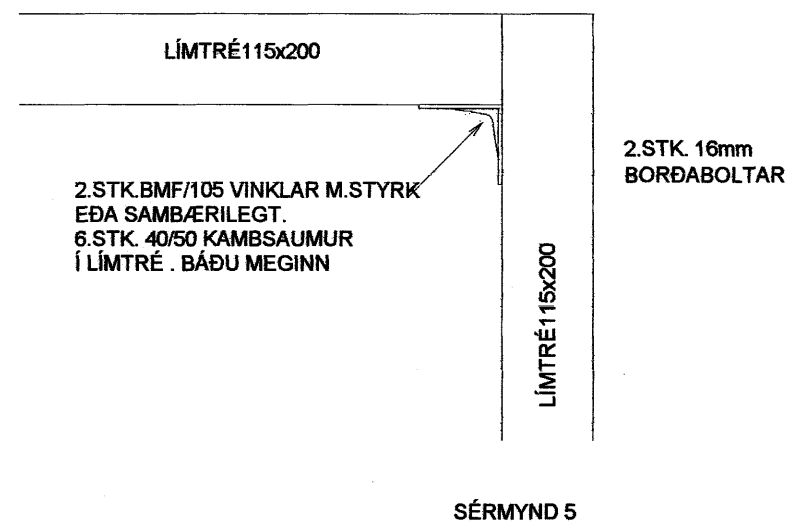


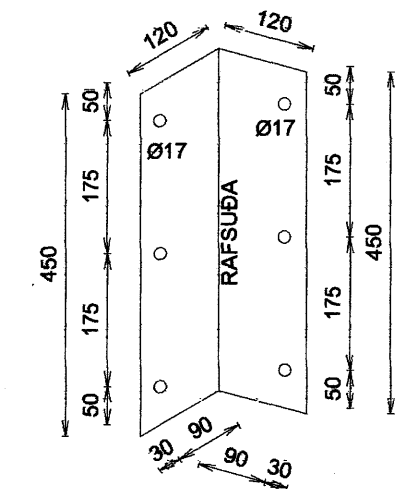
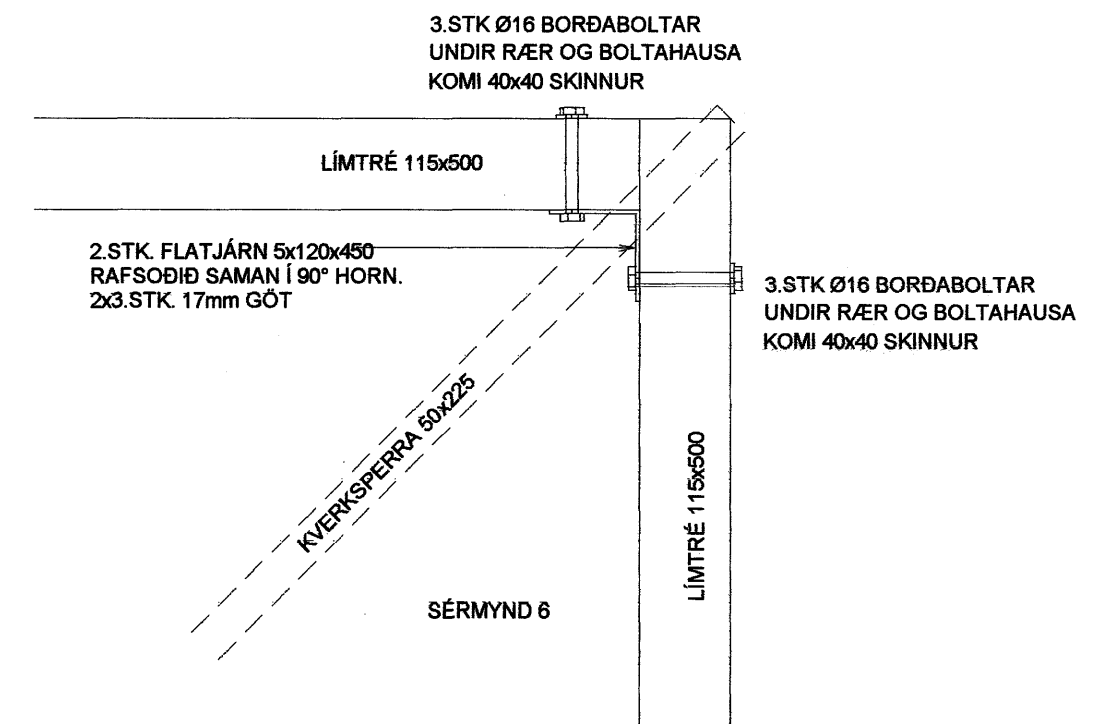
SÉRMYND 4.



SÉRMYND 5



SÉRMYND 5



2.STK. FLATJÁRN 5x120x450  
RAFSODIÐ SAMAN Í 90° HORN.  
2x3.STK. 17mm GÖT



Samþykkt þann

27 MARS 2007

Byggingafultrúinn í Hafnarfirði  
F.h. Sigurbjartur Halldórsson

GLITVELLIR 35 HAFNARFIRÐI	
ÞAKVIRKI SÉRMYNDIR 4 - 5 - 6.	Mkv. 1:10
	Hannað E.V.
	Teiknað E.V.
Dags. 14.MARS.2007 Blað 1/1 Nr. GLITV35UV	Yfirfarið EJ
ÁRITUN SAMRÆMINGARHÖNNUÐAR Eyjólfur Valgarðsson	TR.aust s/f TÆKNIFRÆÐINGARNIR Eyjólfur Valgarðsson Kt:280857-4169 Sigurbur Grétarsson Sími: 471-2257