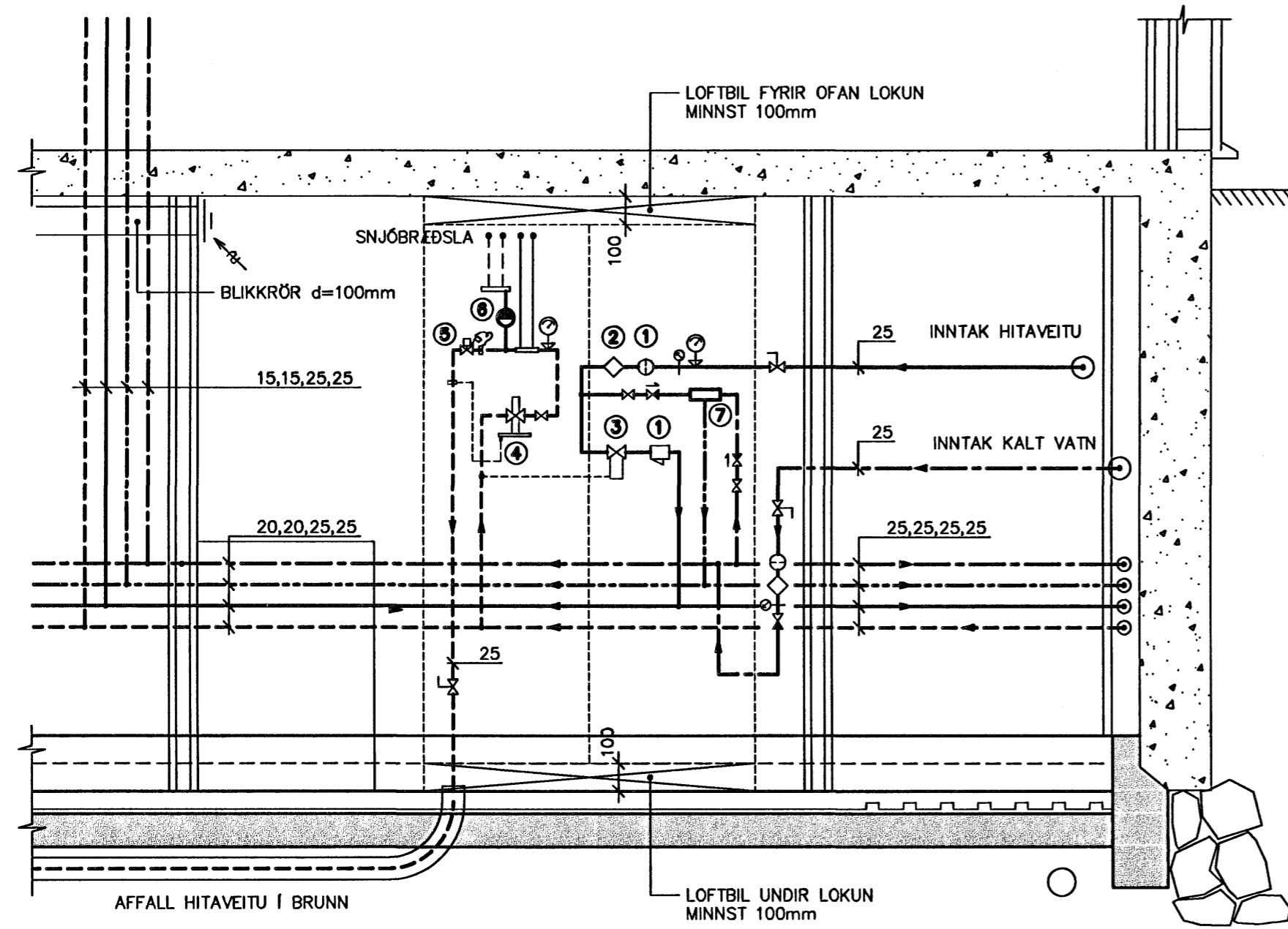
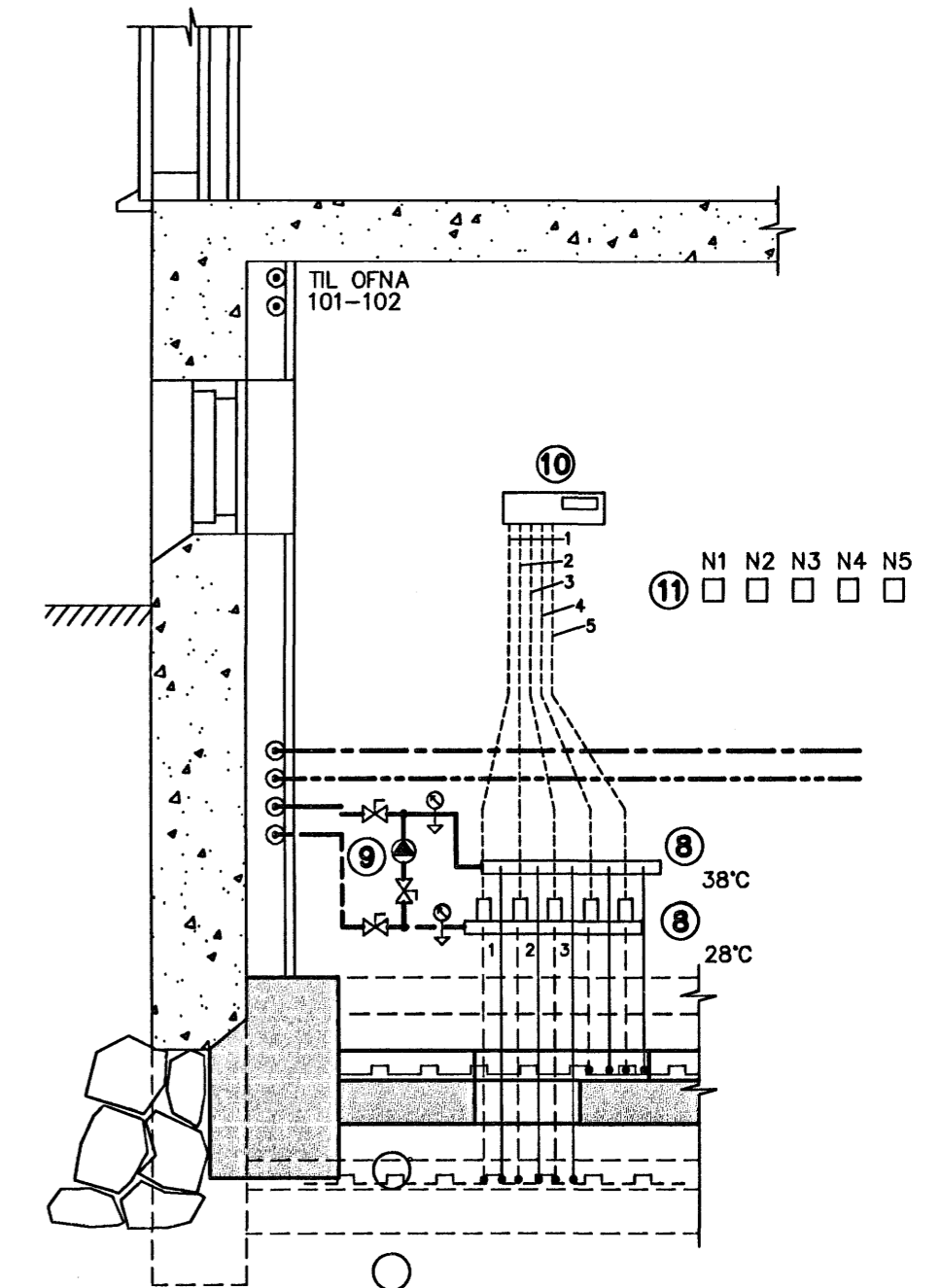


TENGIRIND 1:20

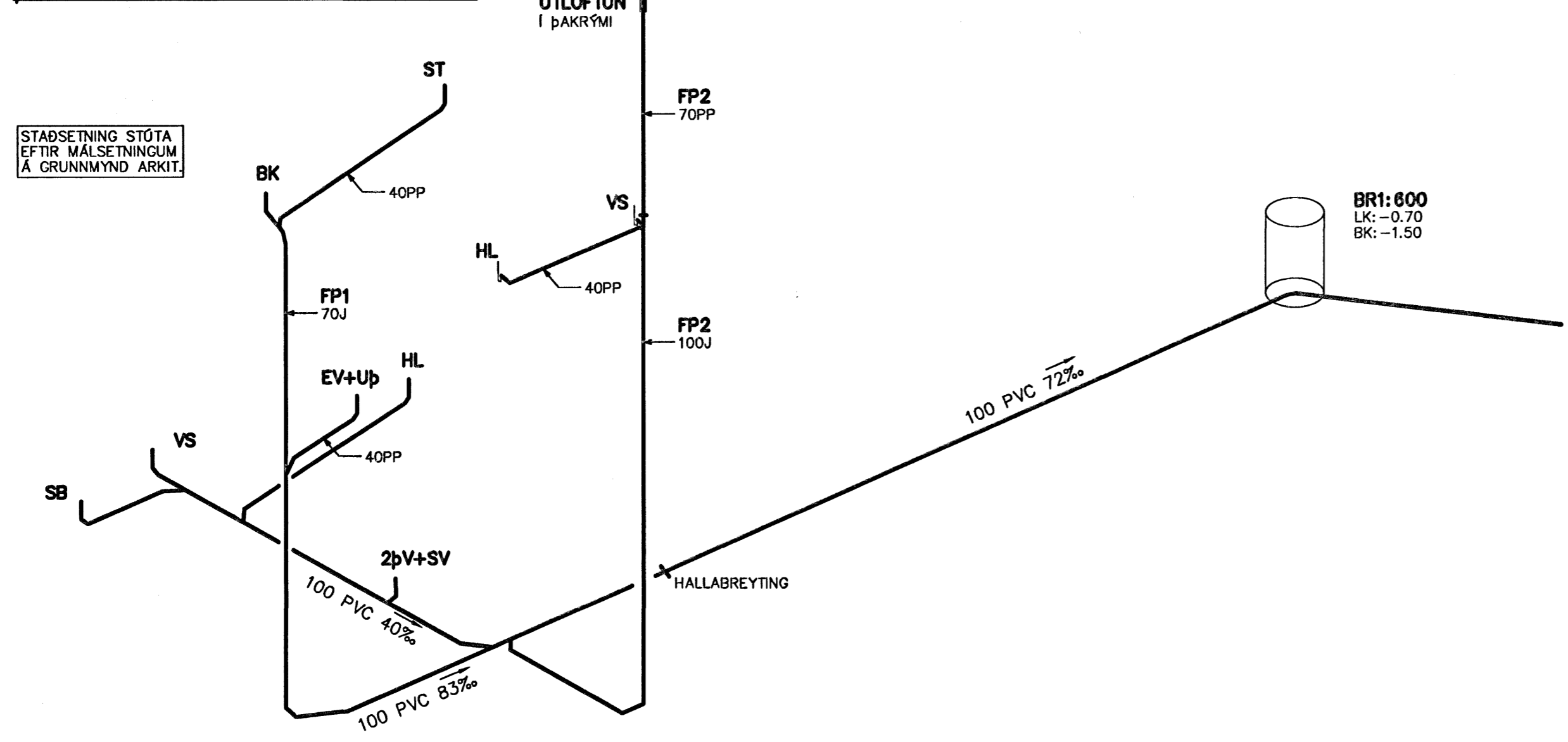


STÝRING GÓLFHITA 1:20

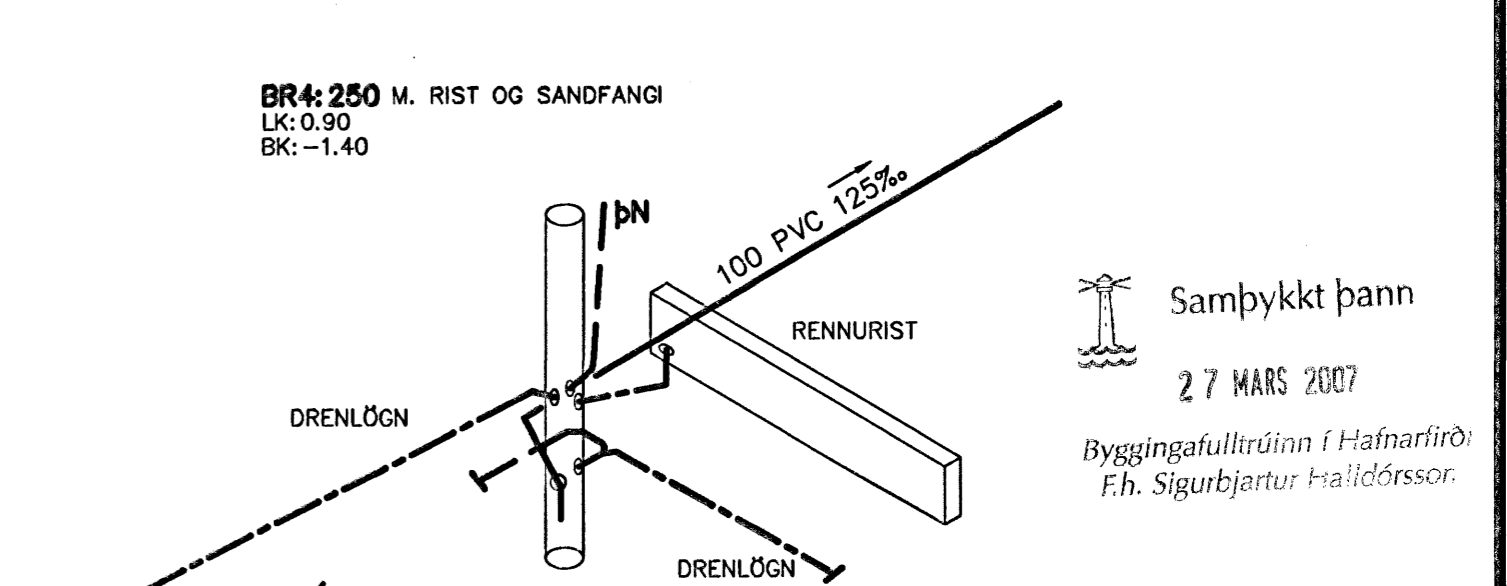


- ① VATNSSÍA
- ② VATNSMÆLIR
- ③ ÞRÝSTJAFNARI: DANFOSS AVP 15
- ④ SLAUFULOKI AVD 15
- ⑤ DANFOSS RAVV-RAV 10/8 (10>38°C) STILLING 2.
- ⑥ DÆLA: GRUNDFOS UP 20-30 N
- ⑦ GROHE HITASTÝRING (3/4" 50 l/min. BYKO) HITI STILLTUR Á 55°C
- ⑧ DREIFIKISTUR FYRIR GÓLFHITALÖGN DANFOSS CFD DREIFIKISTA 5+5 MEÐ TWA FLÆÐIKONTROLLOKA FYRIR HVERJA SLAUFU
- ⑨ UPPBLÖNDUN HRINGRÁSARDÆLA FYRIR GÓLFHITALÖGN DÆLA: GRUNDFOS UPS 25 HITASKYNJARAR Á VEGG
- ⑩ STÖRNSTÖÐ FYRIR ÞRÁÐLAUSA HITASTÝRINGU T. DANFOSS CF-MC
- ⑪ ÞRÁÐLAUS HITASTILLUR Á VEGG Í HERB. CA. 1.8m FRÁ GÓLFI T.D. DANFOSS CF-RS,-RP,-RD

ÞRIFALAGNIR - RÚMMYND 1:50



BRUNNUR BR4 - RÚMMYND 1:50



- TILVÍSANIR
- ALMENNAR SKÝRINGAR. SJÁ TEIKN. NR. 100
 - LAGNIR Á 0.HÆÐ. SJÁ TEIKN. NR. 302
 - LAGNIR Á 1.HÆÐ. SJÁ TEIKN. NR. 303
 - LAGNIR Á 2.HÆÐ. SJÁ TEIKN. NR. 304
 - RÚMMYND, HITA-OG NEYSLUVATNSLAGNIR. SJÁ TEIKN. NR. 305
 - FRÁGANGUR INNAHÚSS. SJÁ TEIKN. ARKITEKTS

BREKKUGATA 16 - HAFNARFIRÐI		
BREYTINGAR - VIÐBYGGING	REIKN.	IB NÓV 2006
LAGNIR - ÞRIFALAGNIR OG TENGIRIND	TEIKN.	IB NÓV 2006
RÚMMYNDIR	YFIRF.	IB NÓV 2006
KVARÐI: 1:50, 1:20		ÚTG. DAGS. 15.12.2006
VERK: 0630	BL. NR. 306	BR. -
SAMP. <i>Jugur Blöndu</i>		KT. 081156-4589 0650306.DWG