

HITA-OG NEYSLUVATNSLAGNIR - RÚMMYND 1:50

OFNATAFLA FYRIR 0.HÆÐ

NR.	REIKN. HITATAP Watt	HÁMARKS-		VALDIR OFNAR	STÓTAR 10 mm
		HÆÐ mm	LENGD mm		
001	400	(1000)	600	HANDKLEÐAOFN	BD
005	(600)	(700)	(1000)	ELDRI OFN	CD

ALLIR OFNAR ERU MED DANFOSS LOFTHITASTÝRÐAN LOKA (TD. RA-2000)

OFNATAFLA FYRIR 1.HÆÐ

NR.	REIKN. HITATAP Watt	HÁMARKS-		VALDIR OFNAR	STÓTAR 10 mm
		HÆÐ mm	LENGD mm		
101*	680	800	600	HUDEVAD-PL-D-122	AB
102*	680	800	600	HUDEVAD-PL-D-122	CD
103	1800	800	2000	HUDEVAD-PL-E-82	CB
104	1800	800	2000	HUDEVAD-PL-E-82	CB
105	1400	300	1600	HUDEVAD-PL-D-176	FG
106	580	800	700	HUDEVAD-PL-E-44	CB
107	(800)	(700)	(1000)	ELDRI OFN	AD

ALLIR OFNAR ERU MED DANFOSS LOFTHITASTÝRÐAN LOKA (TD. RA-2000)
* OFNAR MED DANFOSS VATNSHITASTÝRÐAN BAKRÁSARLOKA

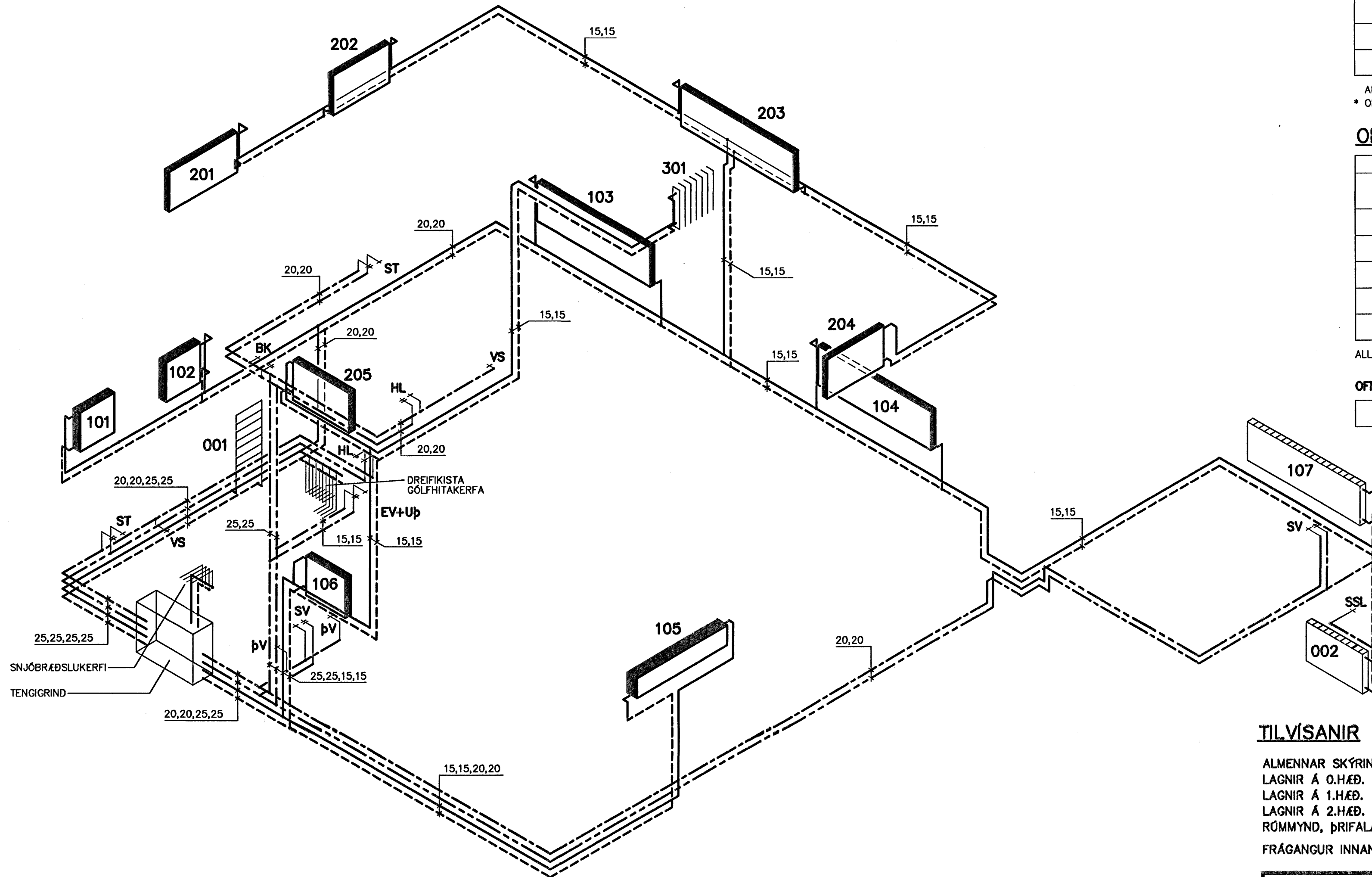
OFNATAFLA FYRIR 2.HÆÐ

NR.	REIKN. HITATAP Watt	HÁMARKS-		VALDIR OFNAR	STÓTAR 10 mm
		HÆÐ mm	LENGD mm		
201	970	800	1200	HUDEVAD-PL-E-82	CB
202	800	800	1000	HUDEVAD-PL-E-82	CB
203	1800	800	2000	HUDEVAD-PL-E-82	CB
204	800	800	1000	HUDEVAD-PL-E-82	AD
205	800	800	1000	HUDEVAD-PL-E-82	CD

ALLIR OFNAR ERU MED DANFOSS LOFTHITASTÝRÐAN LOKA (TD. RA-2000)

OFN I ÞAKRÝMI Á AUSTURGAFLI

301	(800)	(600)	(700)	ELDRI POTTOFN	CD
-----	-------	-------	-------	---------------	----



Samþykkt þann
27 MARS 2007
Byggingafulltrúinn í Hafnarfirði
F.h. Sigurbjartur Halldórsson

TILVÍSANIR

- ALMENNAR SKÝRINGAR. SJÁ TEIKN. NR. 100
LAGNIR Á 0.HÆÐ. SJÁ TEIKN. NR. 302
LAGNIR Á 1.HÆÐ. SJÁ TEIKN. NR. 303
LAGNIR Á 2.HÆÐ. SJÁ TEIKN. NR. 304
RÚMMYND, ÞRIFALAGNIR OG TENIGRIND. SJÁ TEIKN. NR. 306
FRÁGANUR INNAHÓSS. SJÁ TEIKN. ARKITEKTS

BREKKUGATA 16 - HAFNARFIRÐI

BREYTINGAR - VIÐBYGGING	REIKN.	IB	NÓV 2006
LAGNIR - NEYSLUVATNS-OG HITALAGNIR	TEIKN.	IB	NÓV 2006
RÚMMYND	YFIRF.	IB	NÓV 2006

VIK VERKFRÆÐISTOFAN VIK EHF LAUGAVEGUR 16A, 2H.TH., 105 REYKJAVÍK Sími/Fax: 552-4956 GSM: 897-4956 KT: 441297-2389, NETF: VIK@ISHOLF.IS	KVARÐI: 1:50	ÚTG.DAGS. 15.12.2006
	VERK: 0630	BL. NR. 305
SAMP.	KT. 081156-4689 <i>Sigurbjartur Halldórsson</i> 0630309.DWG	

BR.	DAGS.	BREYTING
A	27.02.07	LAGNIR OG OFNASKRÁ