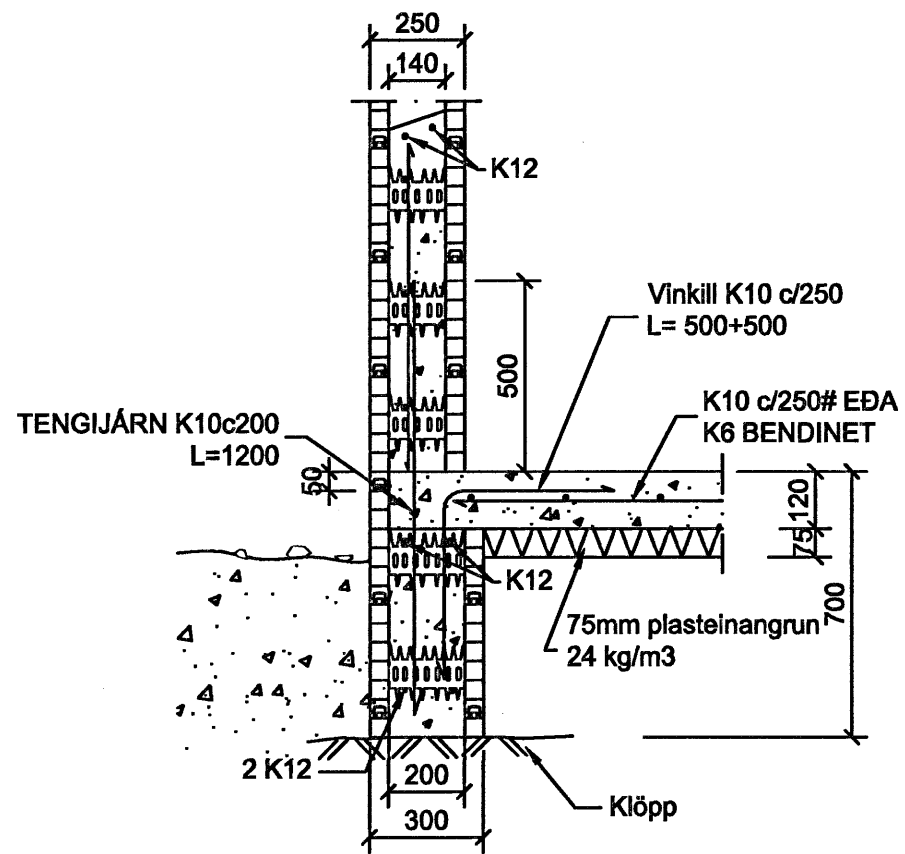
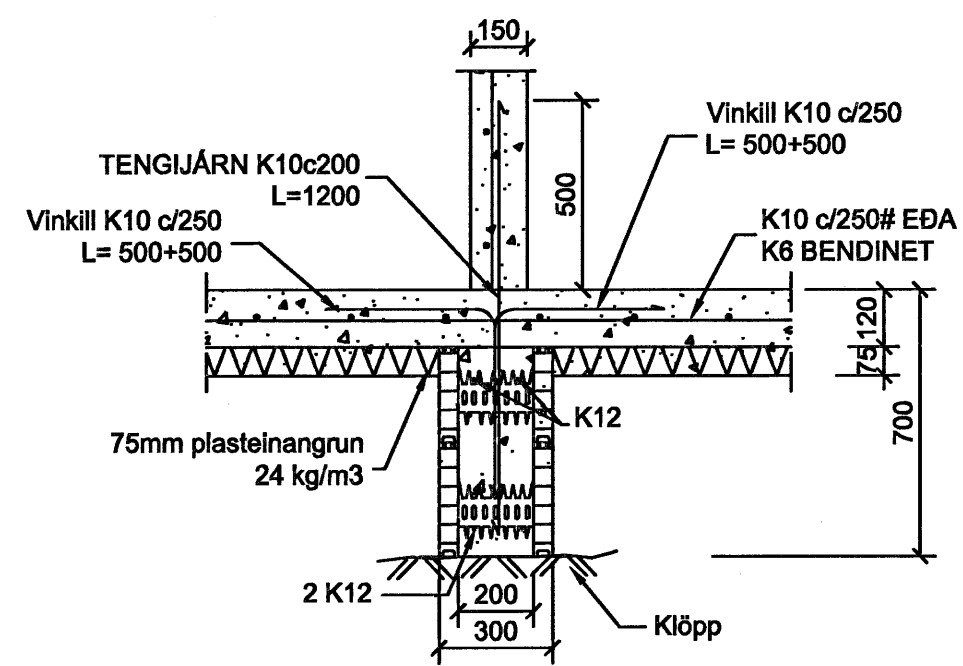


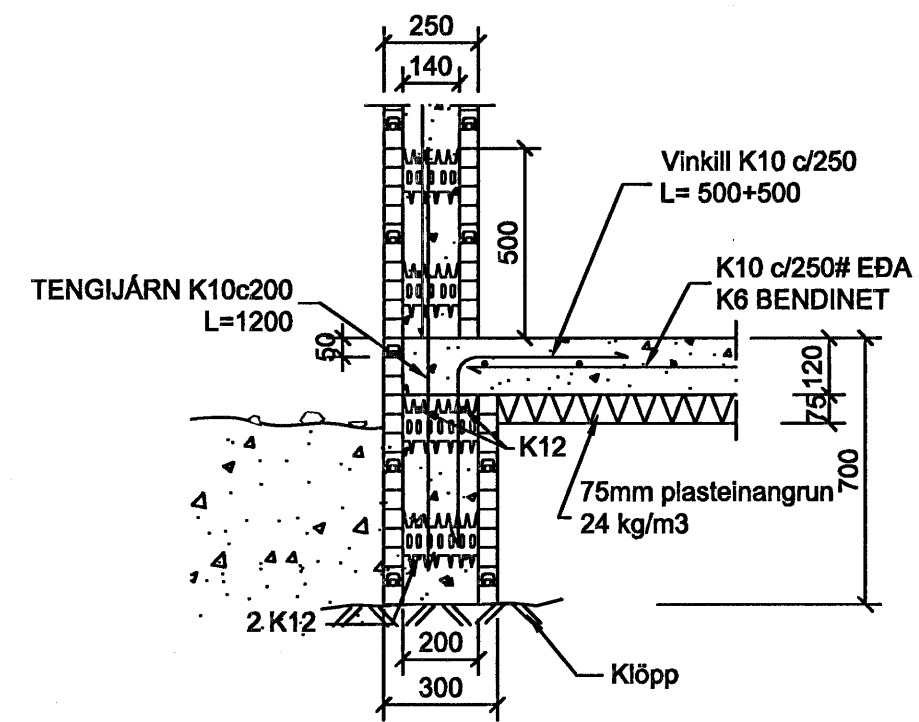
SNID MKV. 1:20 **A** 101



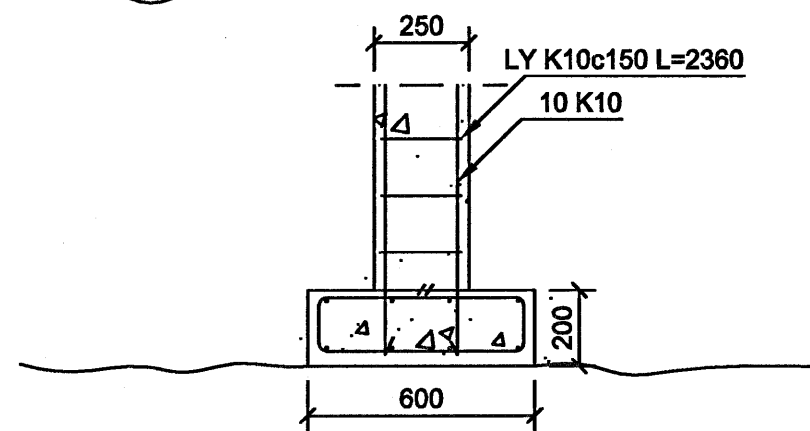
SNID MKV. 1:20 **B** 101



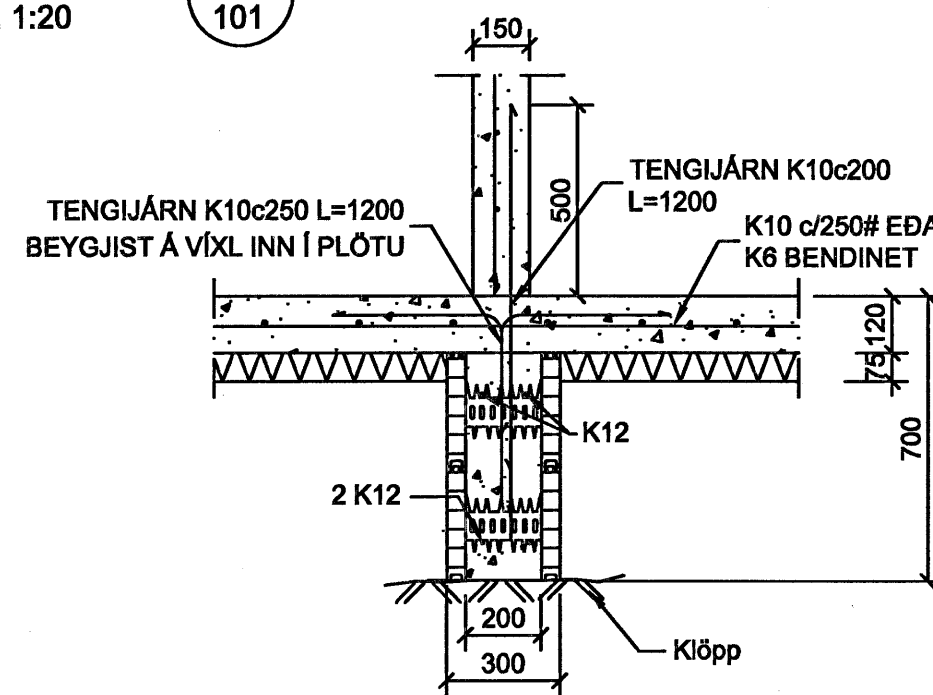
SNID MKV. 1:20 **C** 101



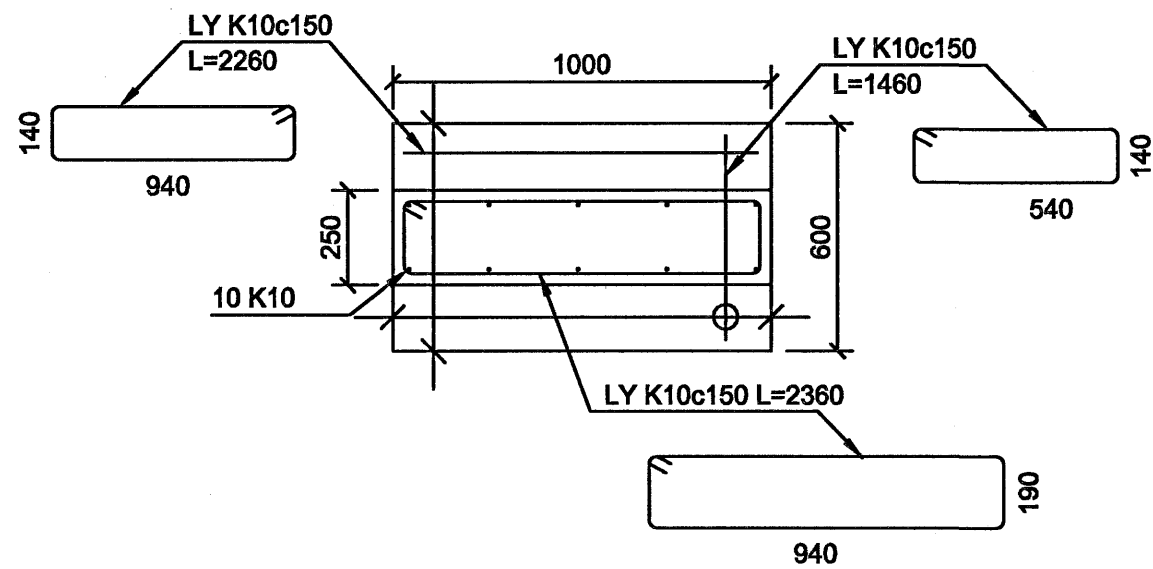
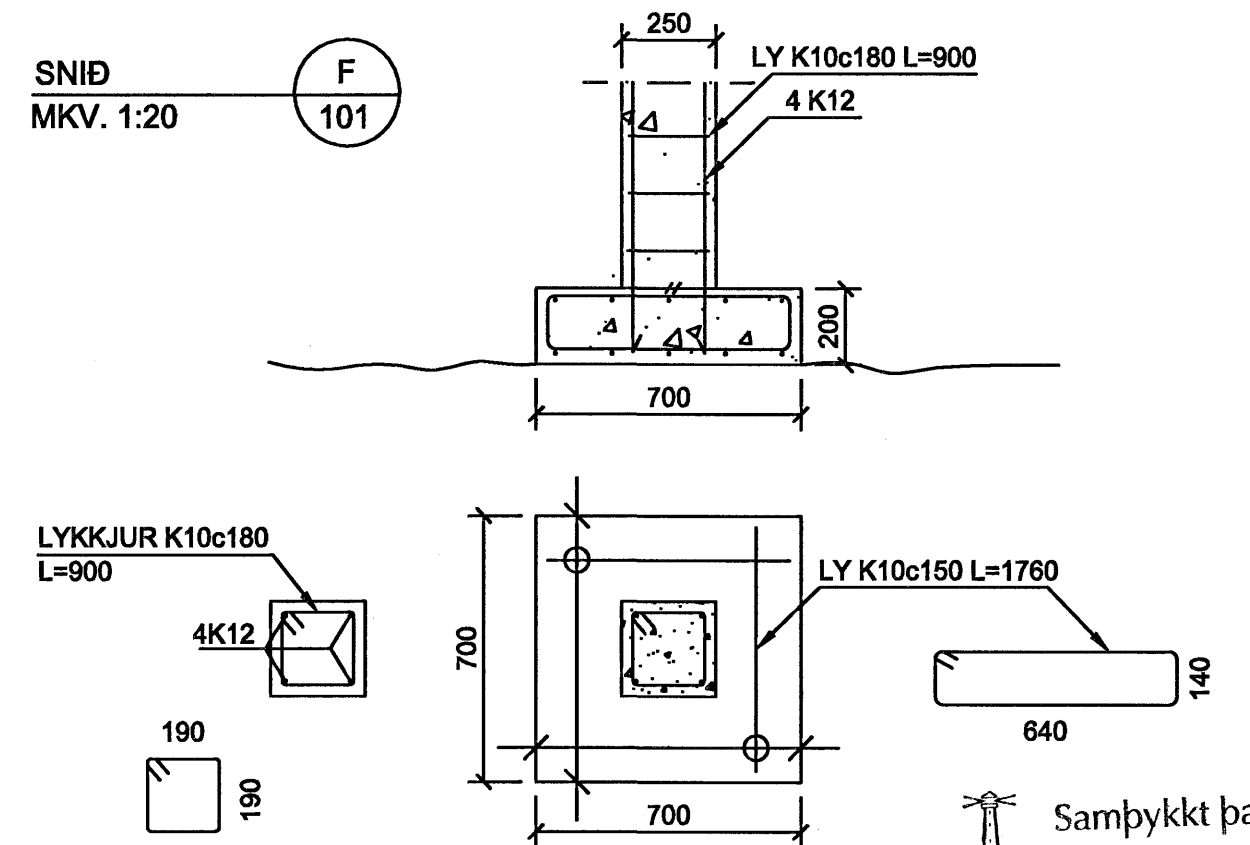
SNID MKV. 1:20 **G** 101



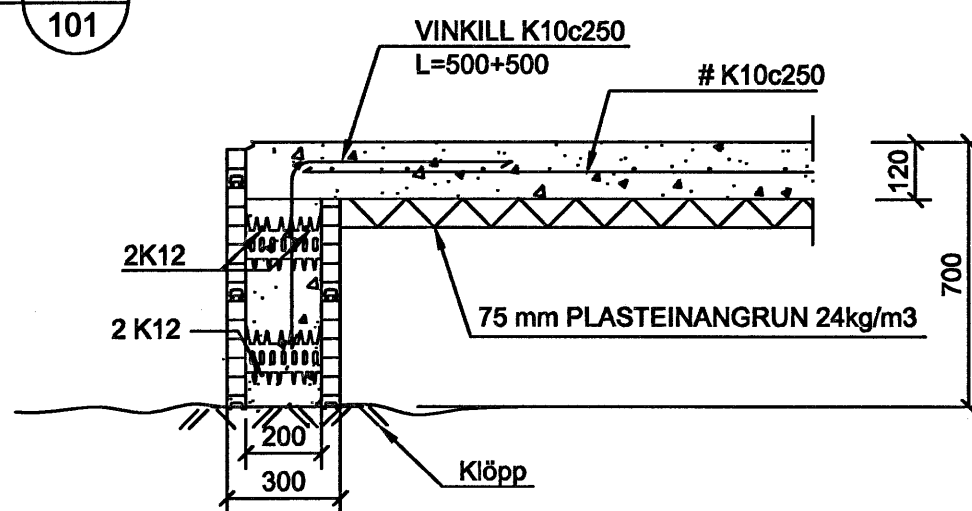
SNID MKV. 1:20 **D** 101



SNID MKV. 1:20 **F** 101



SNID MKV. 1:20 **E** 101



Samþykkt þann
28 MARS 2007

Byggingafulltrúinn í Hafnarfirði
Eh. Sigurbjartur Halldórsson

ÁRITUN AÐALHÖNNUNAR				TEIKNING SAMRÆMD OG SAMÞYKKT: RAGNHILDUR INGÓLFSÓTTIR KT: 260355-4069	
BREKKUÁS 16 HAFNARFIRÐI		TÝRA		Guðni Þór Gunnarsson Byggingarteknifræðingur Sími: 660 4507 Netfang: solgud@vortex.is	
BURÐARVIRKI SÓKKLAR - SNID	HANNAÐ GÞG	TEIKNAD GÞG	YFRIF. 20.03.07	DAGS. 20.03.07	KVARÐI 1:20
SAMÞ. Guðni Þór Gunnarsson		KL.070368-4049		B - 102	