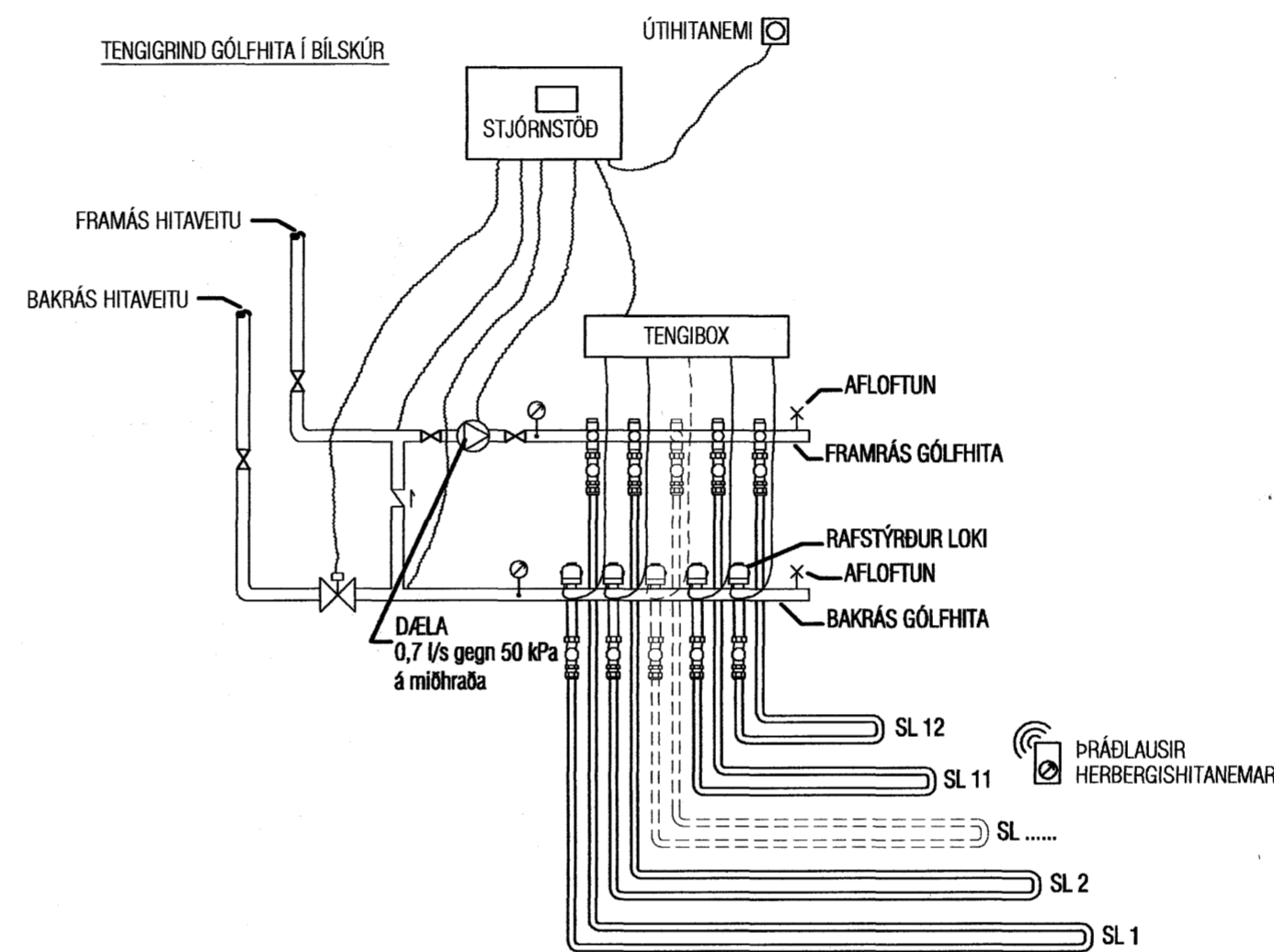


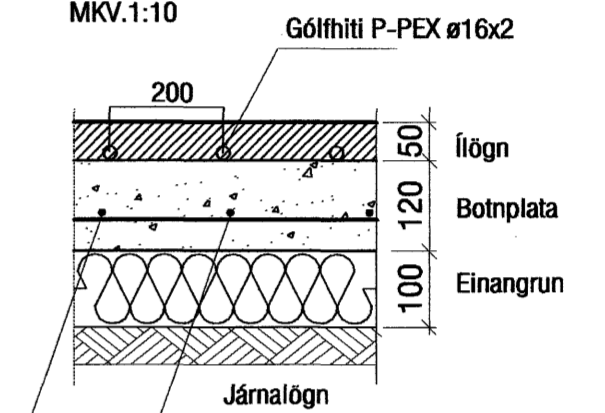
OFNATAFLA $\Delta T = 40^\circ C$

RÝMI	Nr. ofns	Útreiknuð varmaþörf [W]	Mesta ofnhæð	Mesta ofnlengd	Válinn ofn Afköst [W]	Lokar	Athugasemd
Bílskúr	SL.1	2.900 W	L~100m		1.900 W	Th	SL.2-5
Þvottur		488 W					SL.2-5
Salemi	SL.2	629 W	L~55m		1.045 W	Th	
Anddyri/Gangur	SL.3	1.149 W	L~60m		1.140 W	Th	SL.4-5
Herbergi	SL.4	1.236 W	L~90m		1.710 W	Th	
Herbergi2	SL.5	898 W	L~85m		1.615 W	Th	
Herbergi3	SL.6	1.031 W	L~70m		1.330 W	Th	
borðst/eldhús	SL.7	3.760 W	L~75m		1.425 W	Th	SL.6-12
borðst/eldhús	SL.8		L~50m		950 W		SL.6-12
stofa	SL.9	1.887 W	L~75m		1.425 W	Th	
stofa	SL.10		L~80m		1.520 W		
Bað	SL.11	874 W	L~65m		1.235 W	Th	
Hjónaherbergi	SL.12	1.800 W	L~105m		1.995 W	Th	
		Varmaþörf alls: 16.651 W			Valið alls: 17.290 W		

Varmaþörf í bílskúr og geymslu uppfyllist með slaufum 2-6, inntaksgrind og gólfhitakistu.



SNIÐ Í GÓLF
MKV.1:10



Sampykkt þann
30 MARS 2007

Byggingafulltrúinn í Hafnarfirði
F.h. Sigurbjartur Halldórsson

Breyting 13.03. '07: Slaufum fækkað úr 13 í 12, ein slaufa í bílskúr c/c 300, handklæðabofnum sleppt.

VEKTOR -hönnun og ráðgjöf - Nýbýlavegi 6, 200 Kópavogi.		Sigurður Hafsteinsson byggingaæknifráeðingur Kl. 090859-7749 sími: 554-8850 fax: 554-8889.		FLÉTTUVELLIR 35, HAFNARFIRÐI	
Breytingar á hitalögnum		BR 1 13.03. '07		HITALAGNIR HITATAFLA/TENGIGRIND/GÓLFHITA	
Teikn. nr. Tílfísun á teikningu	Samþykkt	Br.	Dags.	Hannað EK	Teiknað MA
Dagssetning 22.09.05	Verk nr. A-05-08-29	Mælikvæði 1:50	Teikn. nr. L-06		