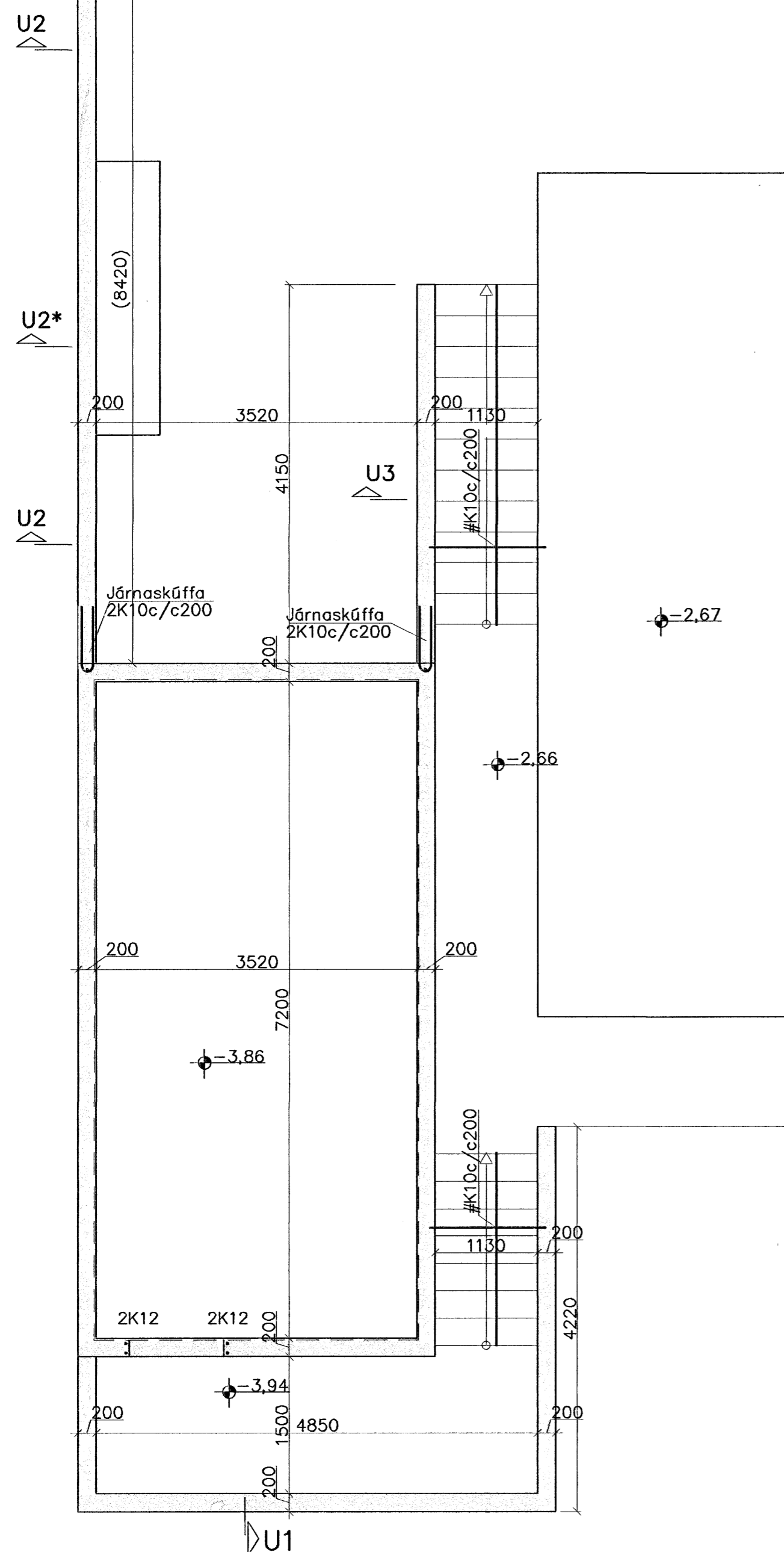
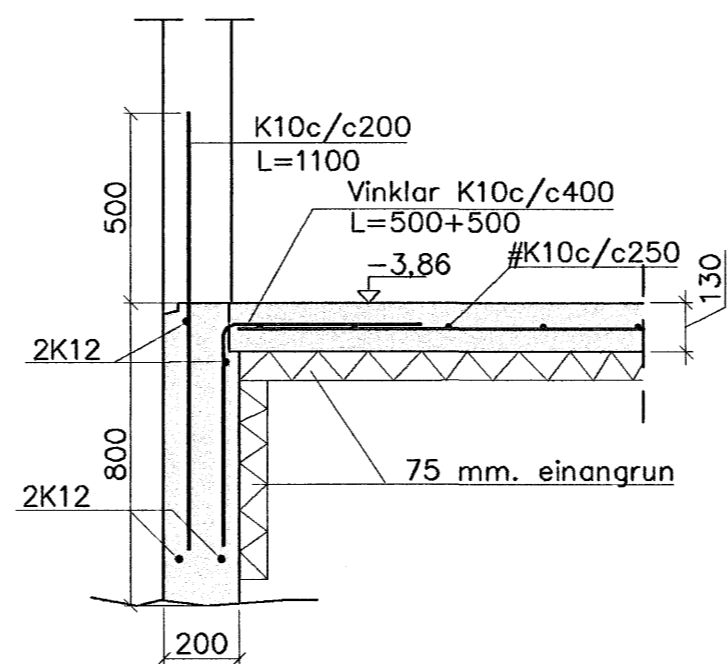


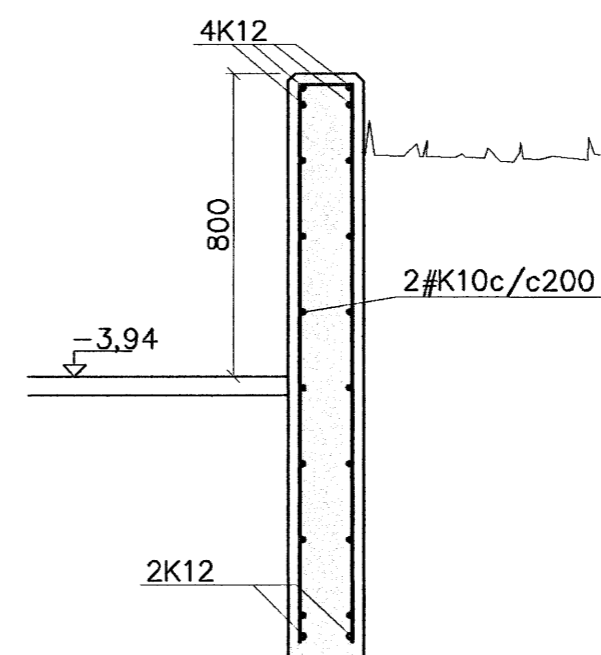
GRUNNMYND 1:50



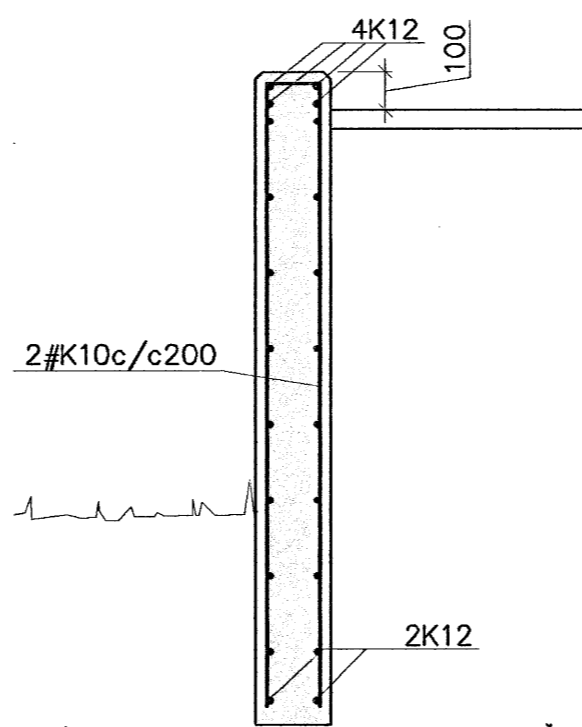
Snið í útvegg 1:20



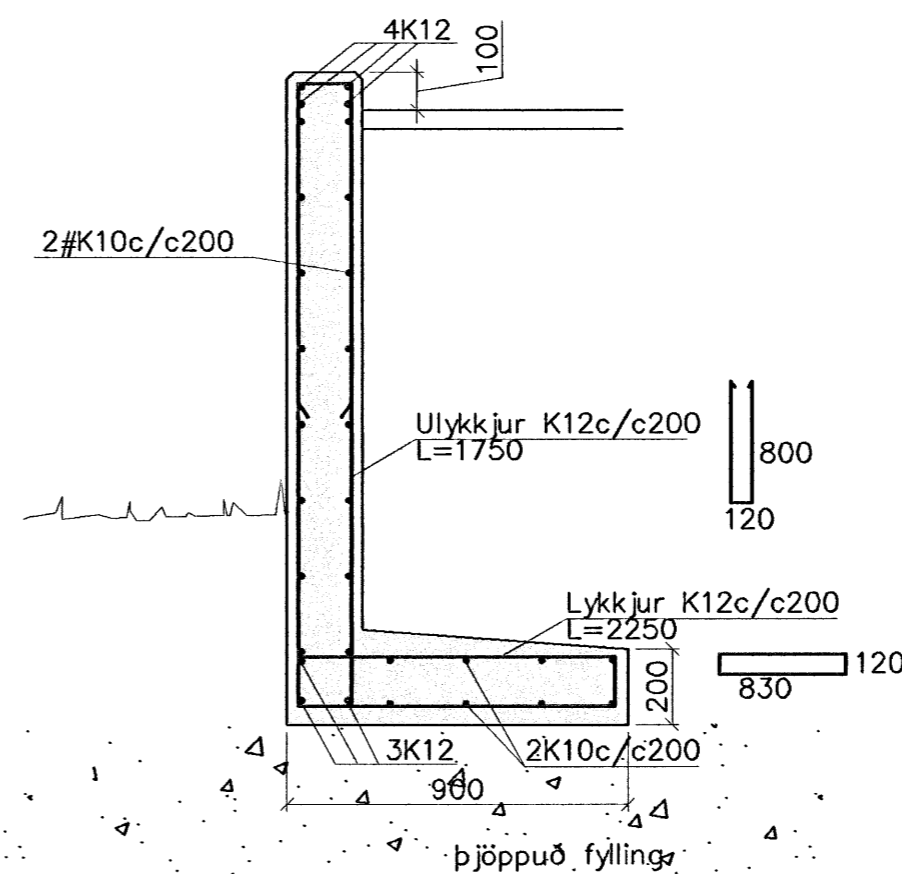
U1 1:20



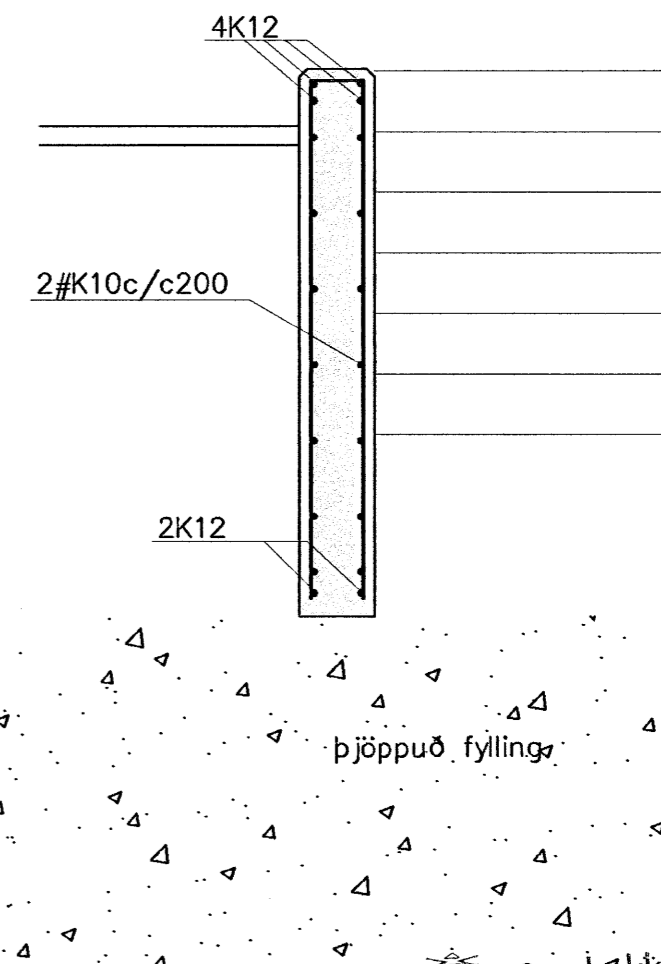
U2 1:20



U2* 1:20



U3 1:20



Steypa S250
 Sement >300 kg/m³, vatnssementstala v/s <0.55, loftinnihald 5-6%, sigmál 80-100 mm.
 Steypuhula á járnum í steypu í jörð minnst 30 mm.
 Hönnun og framkvæmd verksins skal í samræmi við gildandi staðla og reglugerðir.
 Undirstöður á klöpp, mesta álag 3kg/cm²
 Notálag á gólf 250 kg/m²

Sampykkt þann
 03 APR. 2007
 Byggingafulltrúinn í Hafnarfirði
 F.h. Sigurbjartur Halldórsson

				Brynjar Danielsson Byggingafr. Skjólslum 9 201 Kópavogi Sími. 861 5655 Fax. 587 2610 Netfang. onyx@simnet.is	
				DAGS. FEB. 07 TEIKNAD AF. BRYNJAR	
nr. Breyting. af dags				VERKEFNI ÖLDUSLÓÐ 30, HAFNARF.	
nr. Breyting. af dags				TEIKNING. Undirstöður	
nr. Breyting. af dags				YFIRFARIN OG SAMPYKKT.	
nr. Breyting. af dags				MÆLIKVARÐI 1:50 Öll mál á teikningunni eru í mm.	
nr. Breyting. af dags				Kt. 08.01.49-3609	
nr. Breyting. af dags				TEIKN nr. B001	
nr. Breyting. af dags				0,0 0,05 0,10 0,15 0,20 0,25 0,30 0,35 0,40 0,45 0,50m 0,0 50 100 150 200 250 300 350 400 450 500mm	