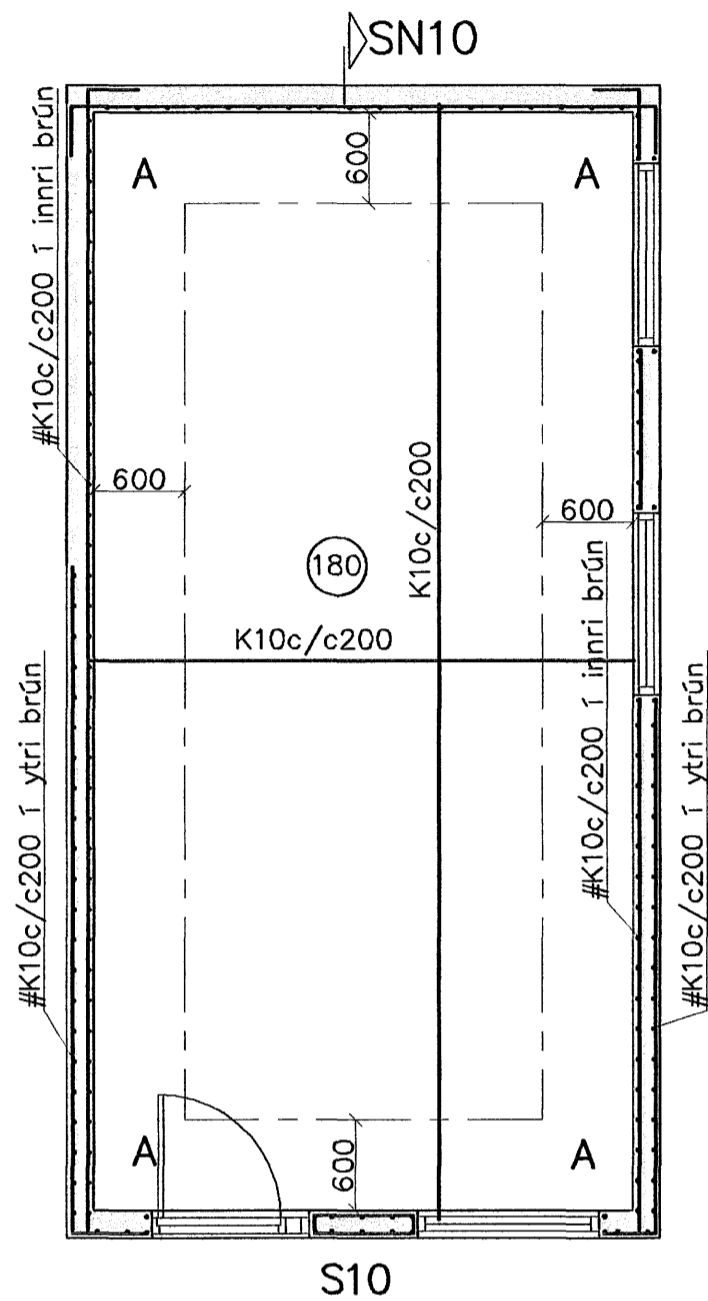
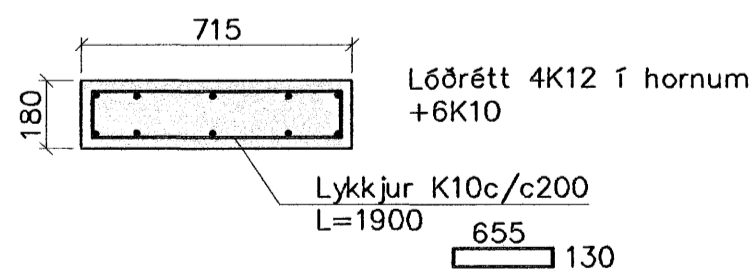


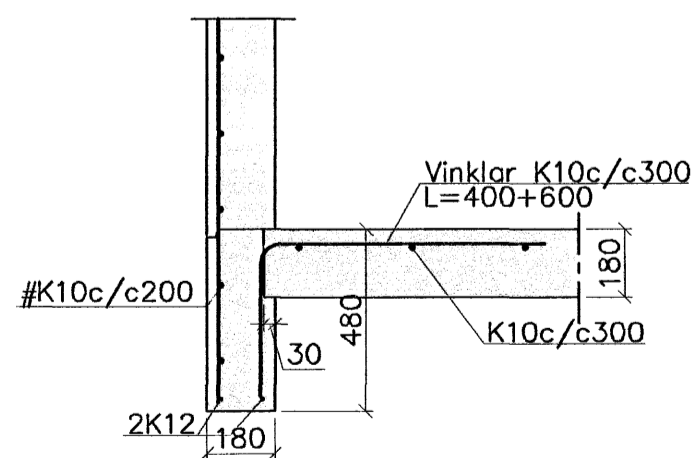
# GRUNNMYND KJALLARA OG LOFT 1:50



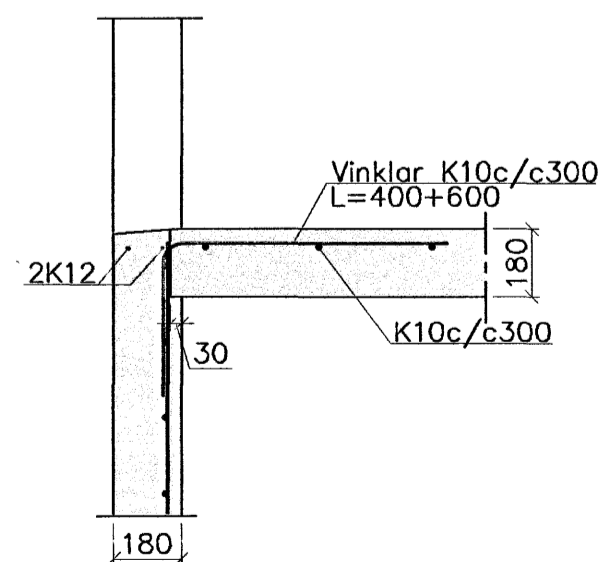
S10 1:20



Hæðaskil 1:20




SN10 1:20


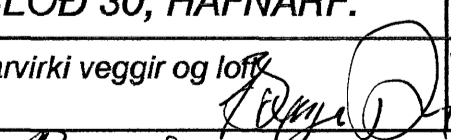


Steypa S250.  
 Sement > 300 kg/m<sup>3</sup>, vatnssementstala (v/s) <0.55,  
 loftinnihald 5-6%, sigmál 80-100mm.  
 Steypa og steypustyrktarstál KS40 skv. ÍST-14/DS-411.  
 Steypuhula á járnum: veggir úti 30mm  
 veggir inni 20mm  
 plötur úti 30mm  
 plötur inni 15mm  
 bitar 25mm

Meðfram dyrum, gluggum og opum komi 2K12, er nái minnst 600mm. Út fyrir brúnir opa.  
 Í innveggjum #K10c/c250, í útveggjum í ytri brún #K10c/c200  
 A: merkir 2#K10c/c500, L=1500mm, í efri og neðri brún plötu.  
 Hönnun og framkvæmd verksins skal vera í samræmi við gildandi staðla og reglugerðir.

 Samþykkt þann  
 03 APR. 2007

Byggingafrúnn í Hafnarfirði  
 F.h. Sigurbjartur Halldórsson

		Brynjar Danielsson Byggingafr.		Skjólslum 9 201 Kópavogi	
		Sími. 861 5655		Fax. 587 2610	
		Netfang. onyx@simnet.is		DAGS. FEB. '07	
nr. 1		Breyting. af dags		VERKEFNI ÖLDUSLÓÐ 30, HAFNARF.	
nr. 2				DAGS. FEB. '07	
nr. 3				TEIKNAD AF. BRYNJAR	
nr. 4				TEIKN nr. B101	
nr. 5				YFIRFARIN OG SAMÞYKKT. 	
nr. 6				Kt. 08.01.49-3609	
nr. 7				MÆLIKVARDI. 1:50	
nr. 8				Öll mál á teikningum eru í mm.	

