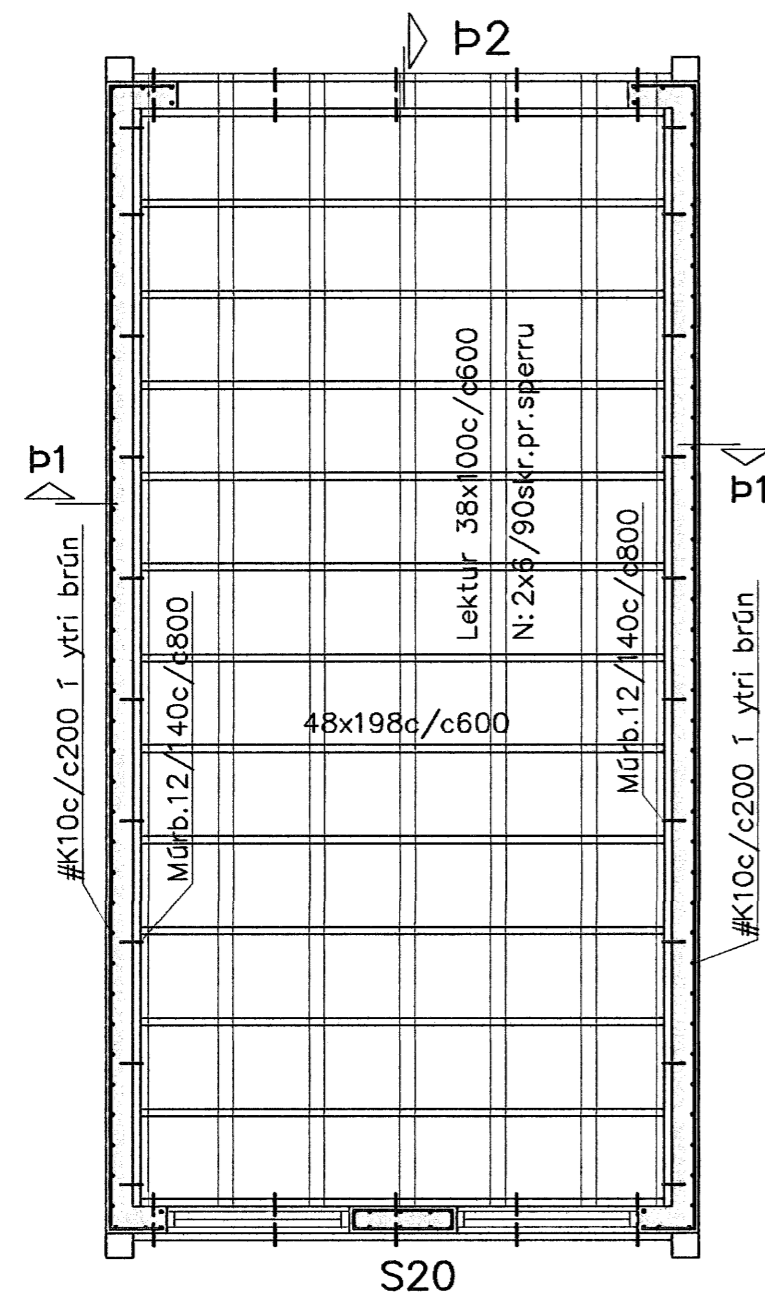
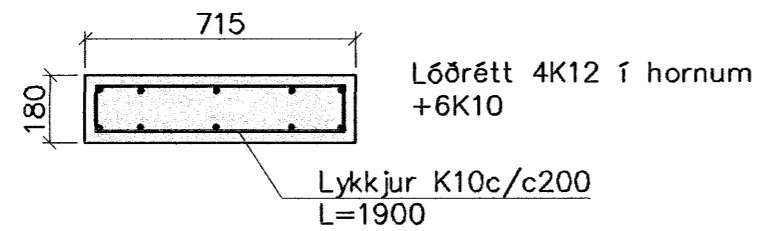


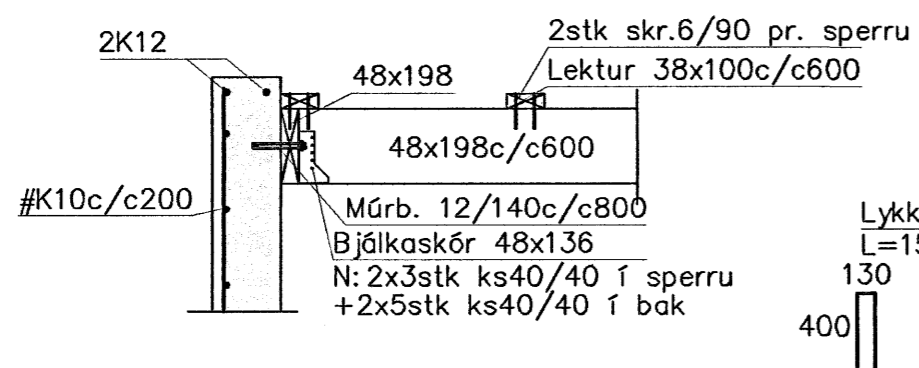
GRUNNMYND 1.HÆÐAR OG ÞAK 1:50



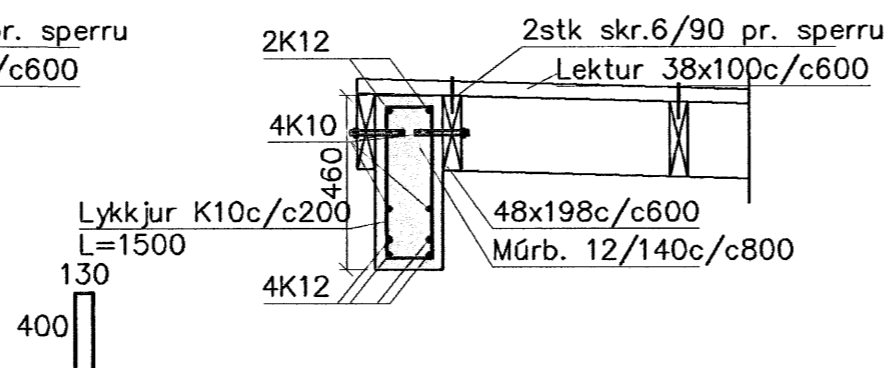
S20 1:20



Þ1 1:20



Þ2 1:20



Steypa S250.

Sement > 300 kg/m³, vatnssementstala (v/s) <0.55, loftinnihald 5–6%, sigmál 80–100mm.

Steypa og steypustyrktarstál KS40 skv. ÍST-14/DS-411.

Steypuhula á jörnum: veggir úti 30mm
veggir inni 20mm
plötur úti 30mm
plötur inni 15mm
bitar 25mm

Meðfram dyrum, gluggum og opum komi 2K12, er nái minnst 600mm út fyrir brúnir opa.

Hönnun og framkvæmd verksins skal vera í samræmi við gildandi staðla og reglugerðir.



Samþykkt þan

03 APR. 2007

Byggingafulltrúinn í Hafnarfirði
F.h. Sigurbjartur Halldósson

Allur Þaksaumur og tengi "galv." Sperrur úr gæðaflokki T1

Onyx ehf

Brynjár Daníelsson Byggingafr.
Skjólslóð 9 201 Kópavogi
Sími. 861 5655
Fax. 587 2610
Netfang. onyx@simnet.is

nr.	Breyting.	af	dags	VERKEFNI	DAGS.
1				ÖLDUSLÓÐ 30, HAFNARF.	FEB. '07
2				TEIKNAD AF.	BRYNJAR
3				TEIKNING.	TEIKN nr.
4				Burðarvirki veggir og þak	B201
5				YFIRFARIN OG SAMÞYKKT.	Kt.
6					08.01.49-3609
7				MÆLIKVARÐI. 1:50	
8				Öll mál á teikningunni eru í mm.	

