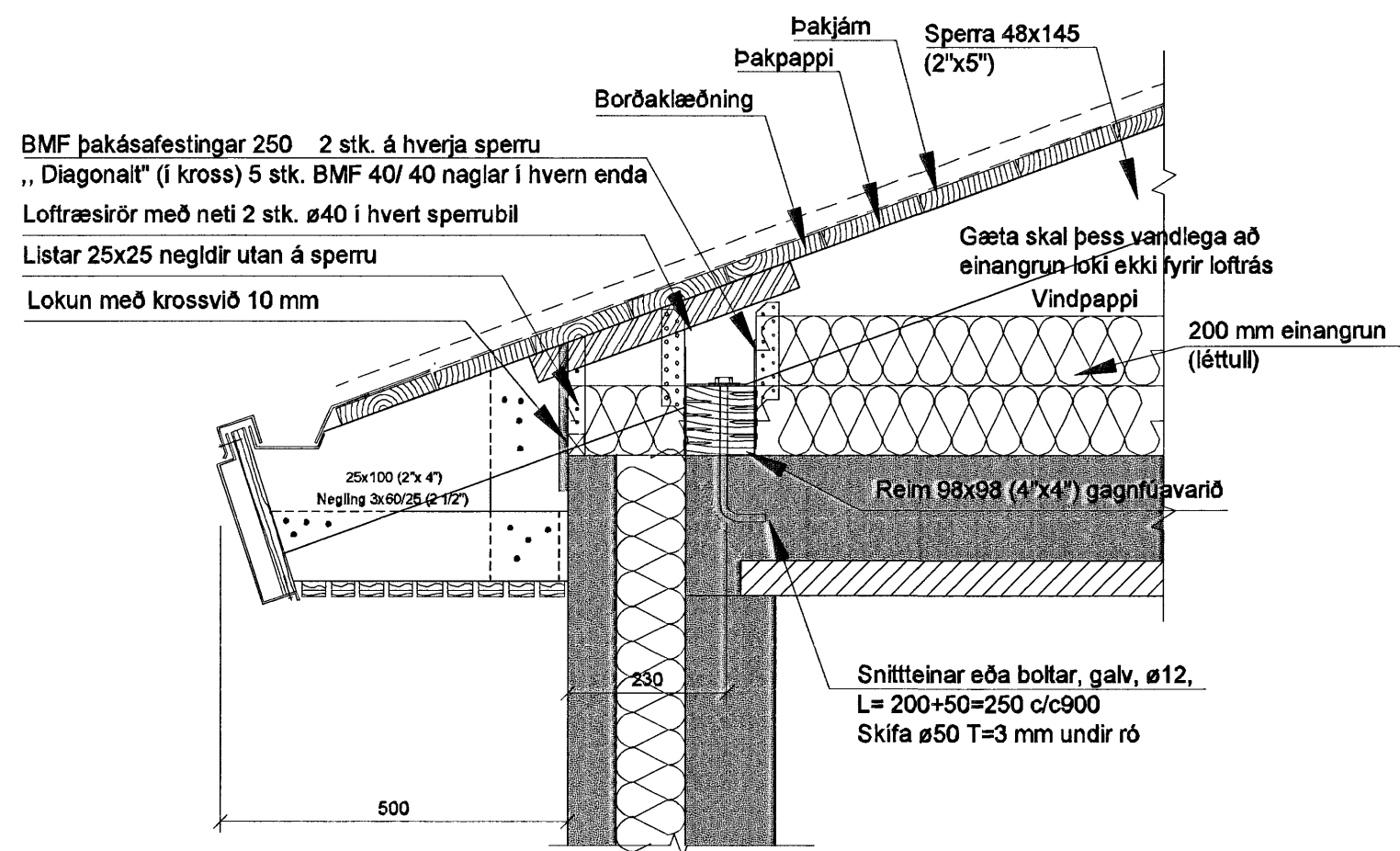


A-114

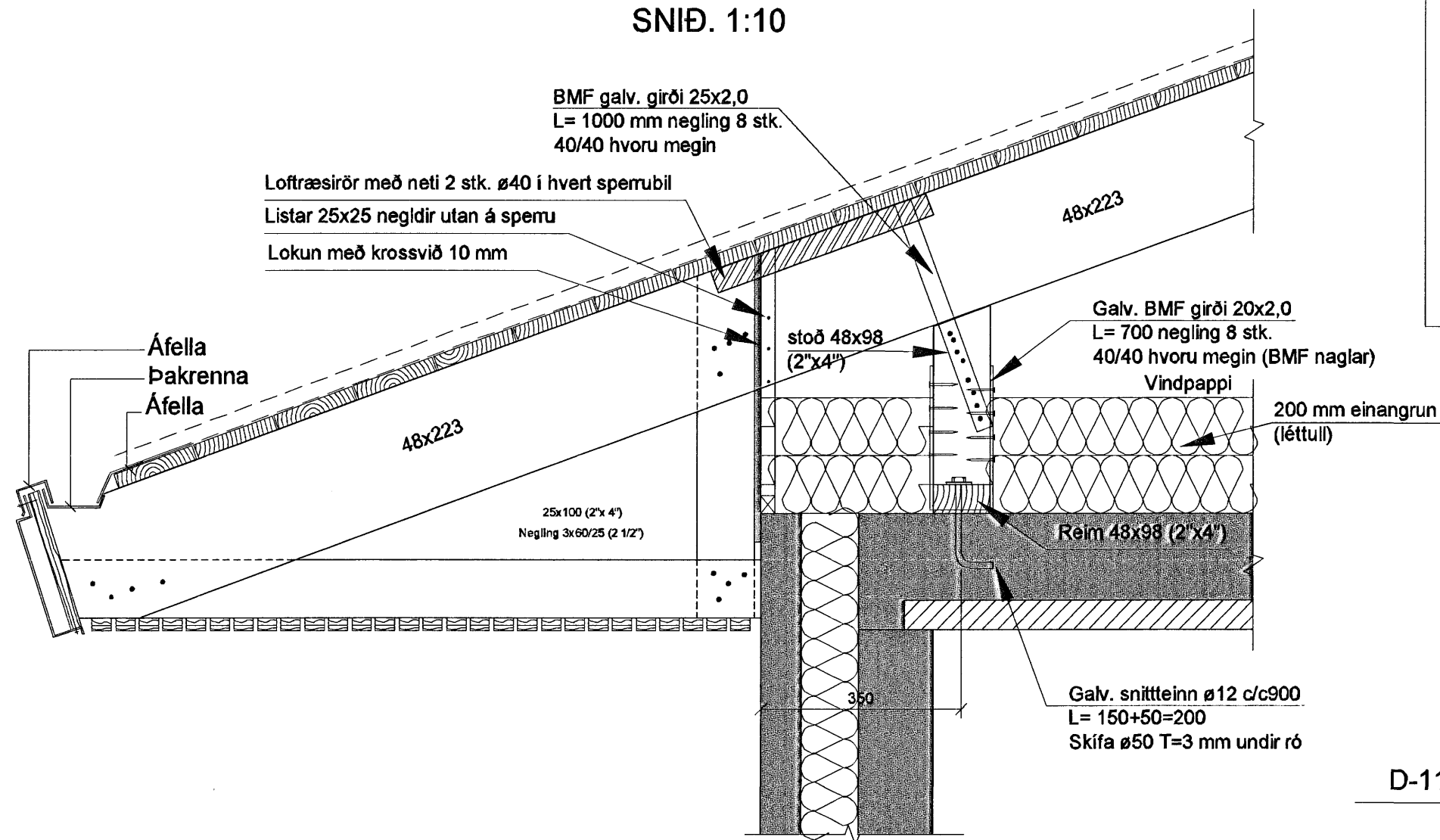
SNID. 1:10



BMF þakásafestingar 250 2 stk. á hverja sperru „Diagonal“ (í kross) 5 stk. BMF 40/40 naglar í hvern enda Loftræsirör með neti 2 stk. ø40 í hvert sperrubil Listar 25x25 negldir utan á sperru Lokun með krossvið 10 mm

B-114

SNID. 1:10



BMF galv. girði 25x2,0 L= 1000 mm negling 8 stk. 40/40 hvoru megin

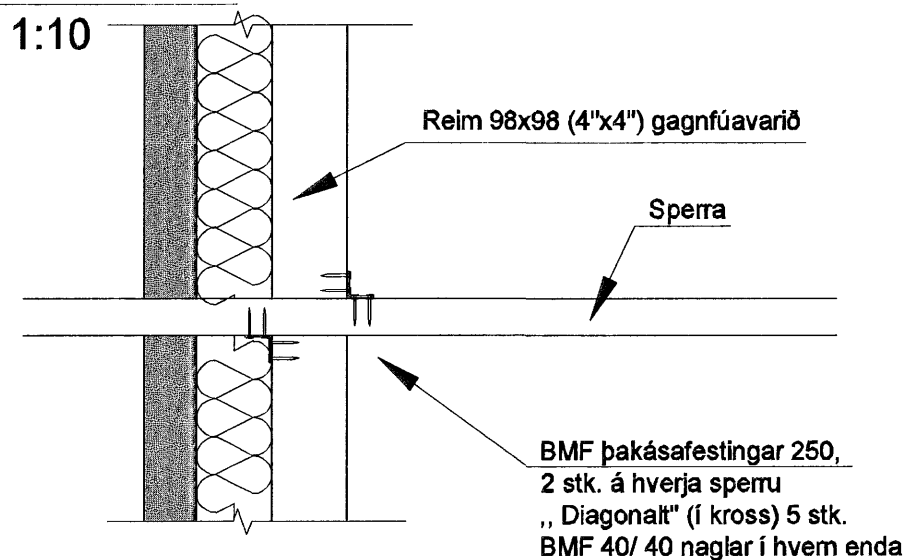
Loftræsirör með neti 2 stk. ø40 í hvert sperrubil Listar 25x25 negldir utan á sperru Lokun með krossvið 10 mm

Galv. BMF girði 20x2,0 L= 700 negling 8 stk. 40/40 hvoru megin (BMF naglar) Vindpappi

Galv. snittteinn ø12 c/c900 L= 150+50=200 Skifa ø50 T=3 mm undir ró

A-114 - séð ofaná frá

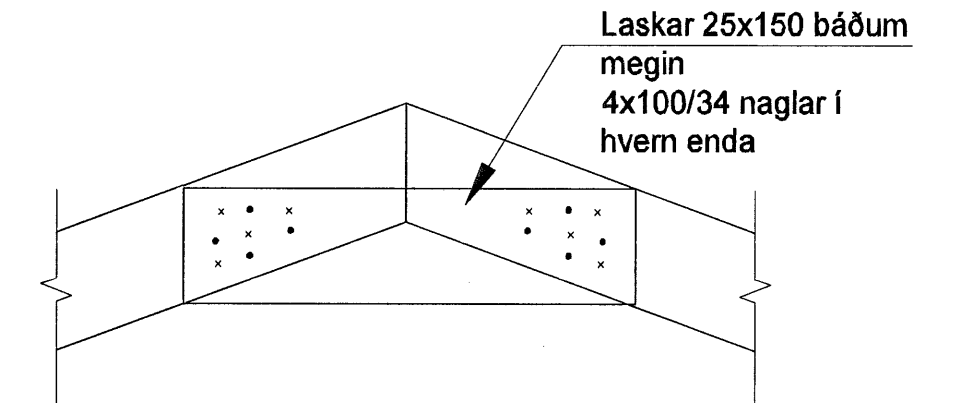
SNID. 1:10



BMF þakásafestingar 250, 2 stk. á hverja sperru „Diagonal“ (í kross) 5 stk. BMF 40/40 naglar í hvern enda

D-114

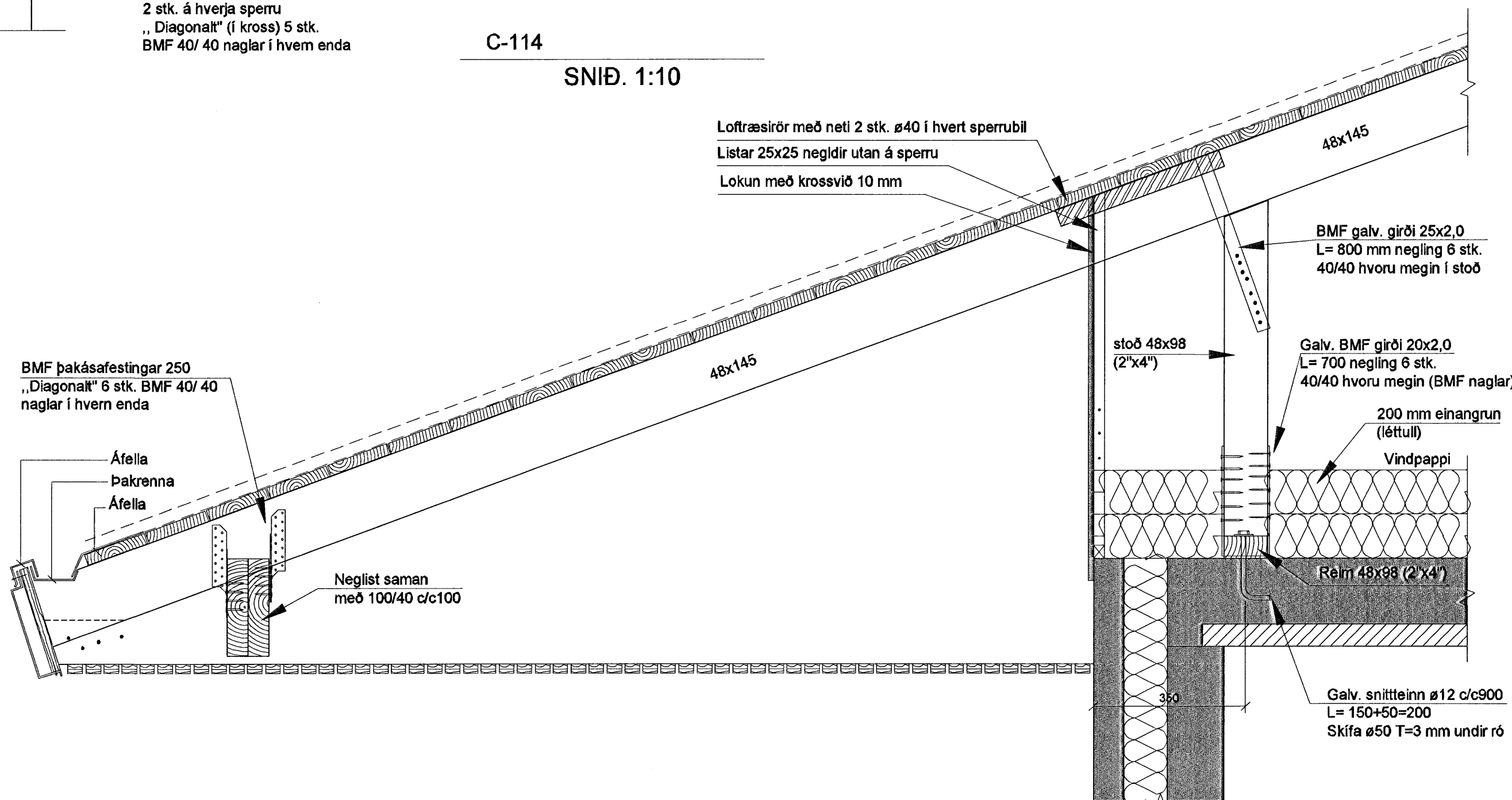
SNID. 1:10



Laskar 25x150 báðum megin 4x100/34 naglar í hvern enda

C-114

SNID. 1:10



Loftræsirör með neti 2 stk. ø40 í hvert sperrubil Listar 25x25 negldir utan á sperru Lokun með krossvið 10 mm

BMF galv. girði 25x2,0 L= 800 mm negling 6 stk. 40/40 hvoru megin í stoð

Galv. BMF girði 20x2,0 L= 700 negling 6 stk. 40/40 hvoru megin (BMF naglar)

200 mm einangrun (léttull) Vindpappi

Galv. snittteinn ø12 c/c900 L= 150+50=200 Skifa ø50 T=3 mm undir ró

Neglist saman með 100/40 c/c100

Samþykkt þann 02 APR 2007

|            |                                |
|------------|--------------------------------|
| C          | Byggingafulltrúi í Hafnarfirði |
| B          | F.h. Sigurbjarnar Halldórsson  |
| A          |                                |
| Dags:      | Breyting:                      |
| BREYTINGAR |                                |

|                   |                   |
|-------------------|-------------------|
| Verkefni:         | Kvistavellir 21   |
|                   | 221 Hafnarfirði   |
| Heiti teikningar: | Þak, snið.        |
| Verkefni nr.:     | 682               |
| Teikning nr. 114  |                   |
| Mælikvarði:       | 1:10              |
| Teiknað:          | Atli J.           |
| Dags:             | Jan. 2007         |
| Hannað:           | Sveinn Ingólfsson |

**VERKHÖNNUN EHF**  
 Sveinn Ingólfsson Verkfræðingur  
 kt: 141240-4639  
 Kirkjulundi 13 210 Garðabæ  
 Sími: 565 6900 Fax: 565 6910  
 Tölvupóstur: verkhoonnun@simnet.is

*Sveinn Ingólfsson*