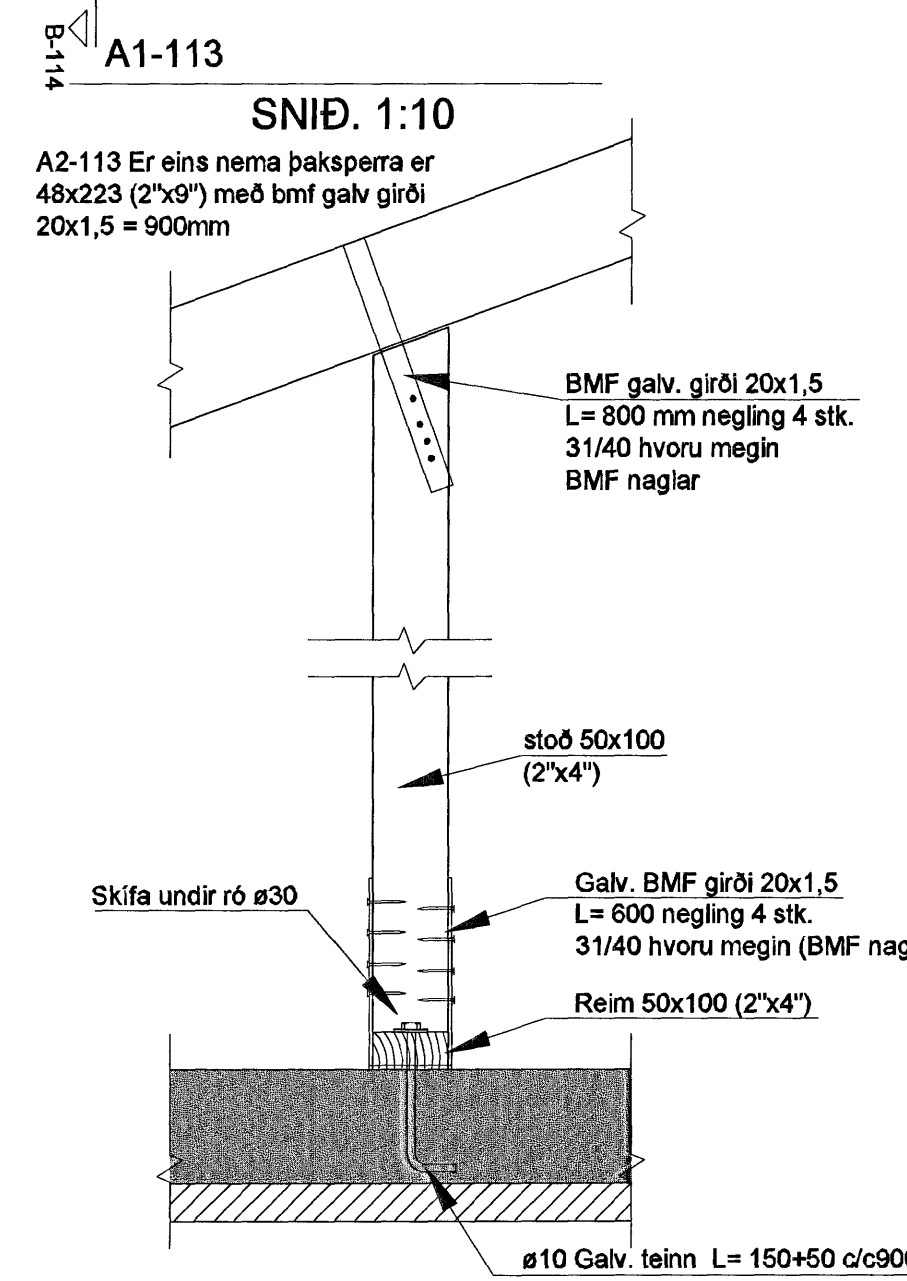
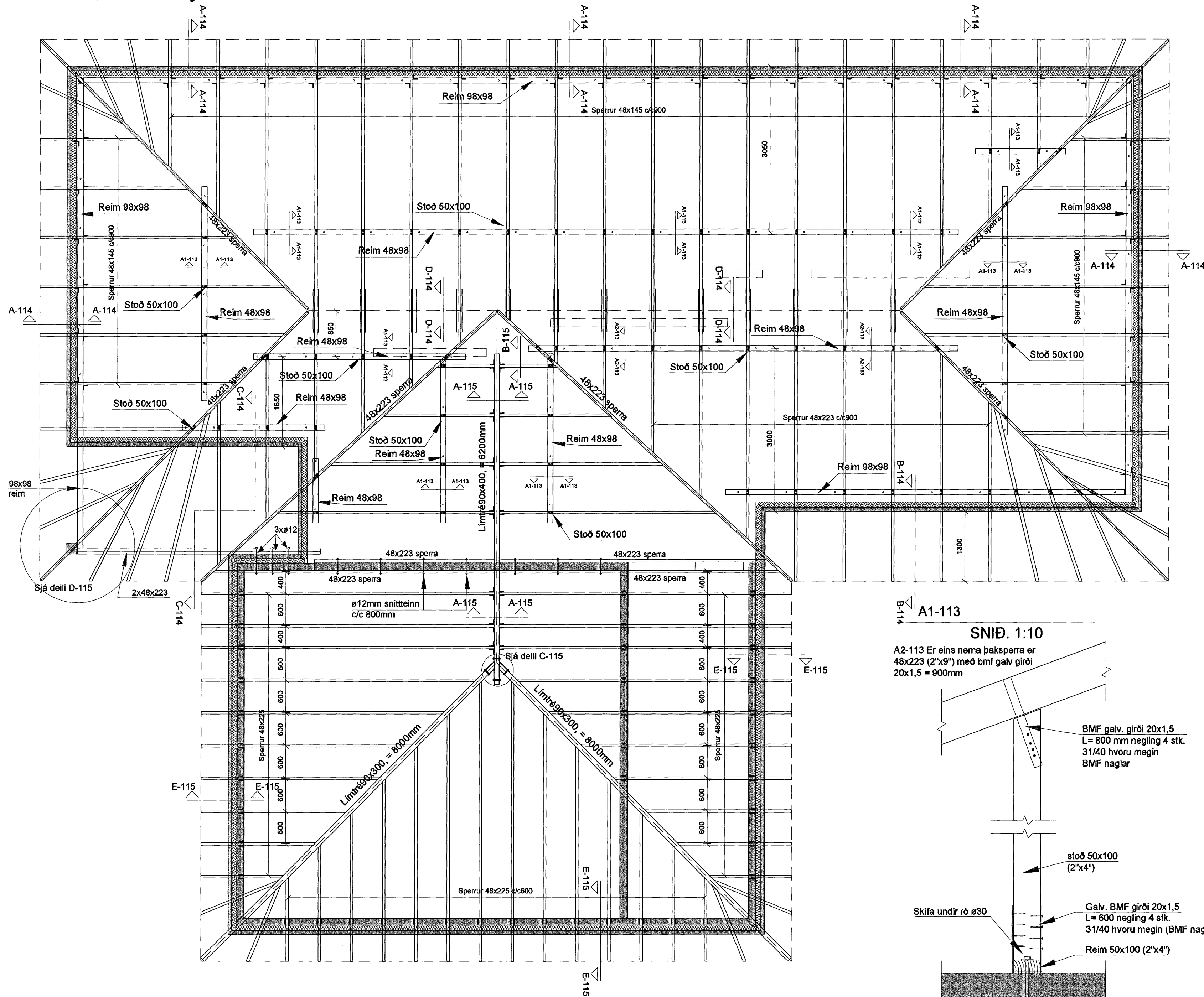


Þak, Grunnmynd mkv. 1:50



Samþykkt þann

C	Ø 2 APR. 2007
B	Byggingafulltrúinn í Hafnarfirði F.h. Sigurbjartur Halldórsson
A	
Dags:	Breyting:
BREYTINGAR	

Verkefni:	Kvistavellir 21 221 Hafnarfirði
Heiti teikningar:	Þak, grunnmynd og snið.
Verkefni nr.:	682
Teikning nr.:	113
Mælikvarði:	1:50, 1:10
Teiknað:	Atli J.
Dags:	Jan. 2007
Hannað:	Sveinn Ingólfsson

VERKHÖNNUN EHF
Sveinn Ingólfsson Verkfræðingur
kt: 141240-4639
Kirkjulundi 13
Sími: 565 6900
Tölvupóstur: verkhonnun@simnet.is

210 Garðabæ
Fax: 565 6910

Sveinn Ingólfsson