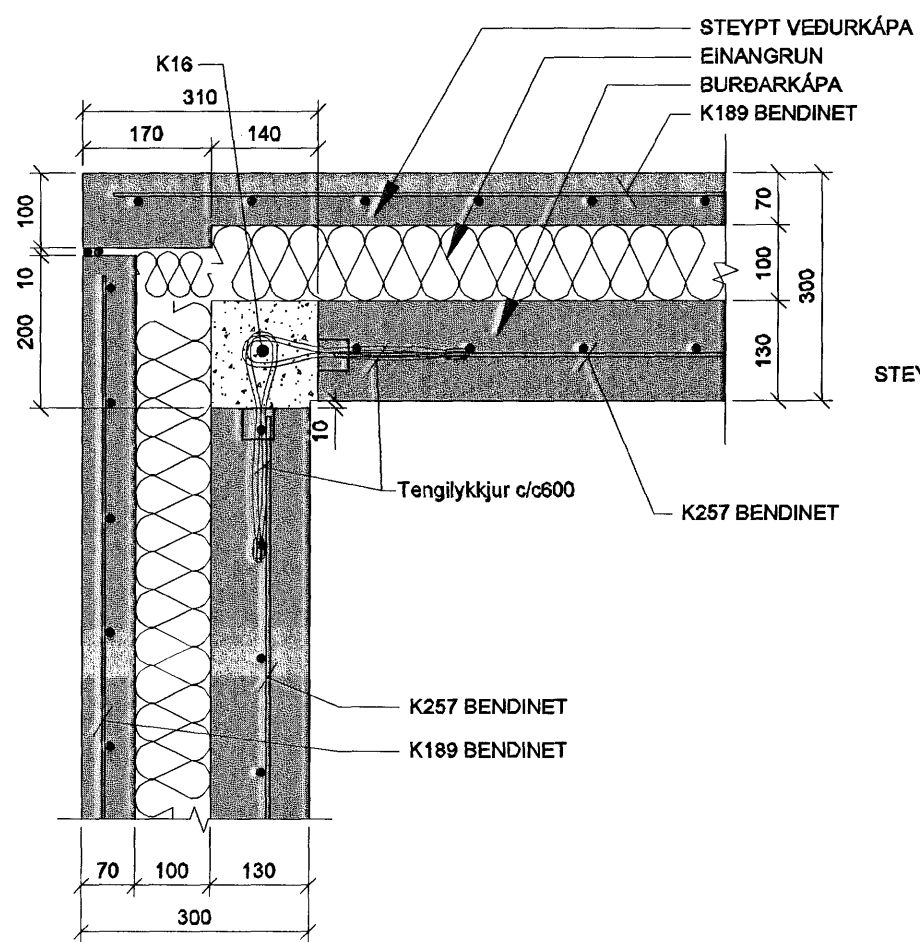


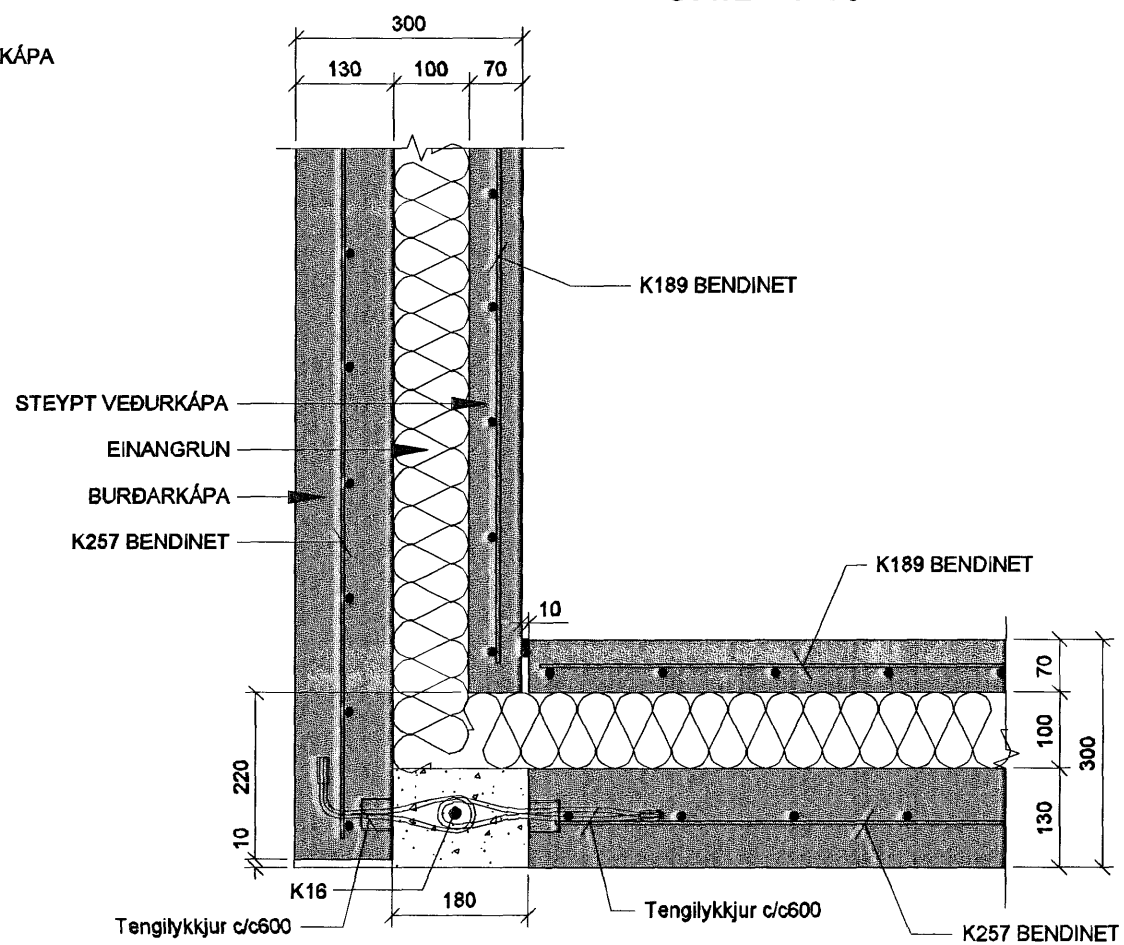
A-105

SNID. 1:10



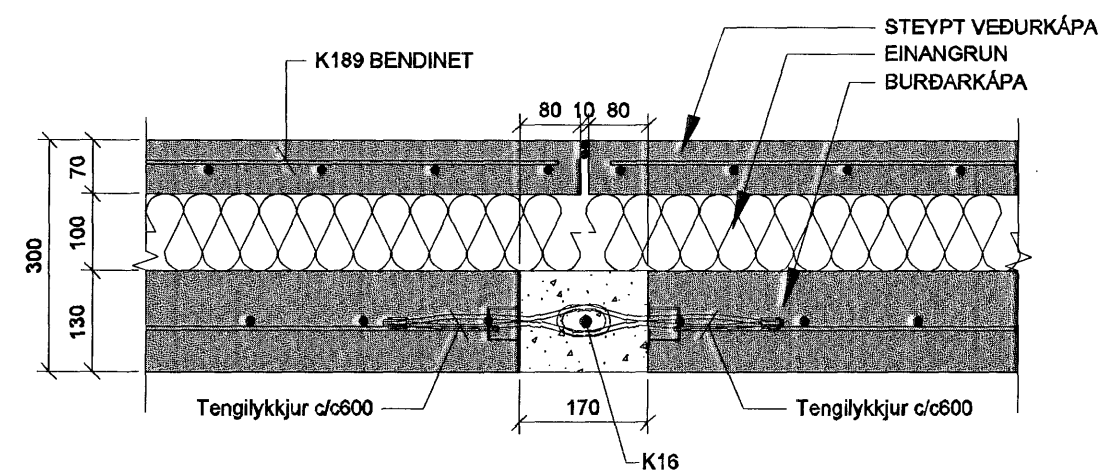
B-105

SNID. 1:10



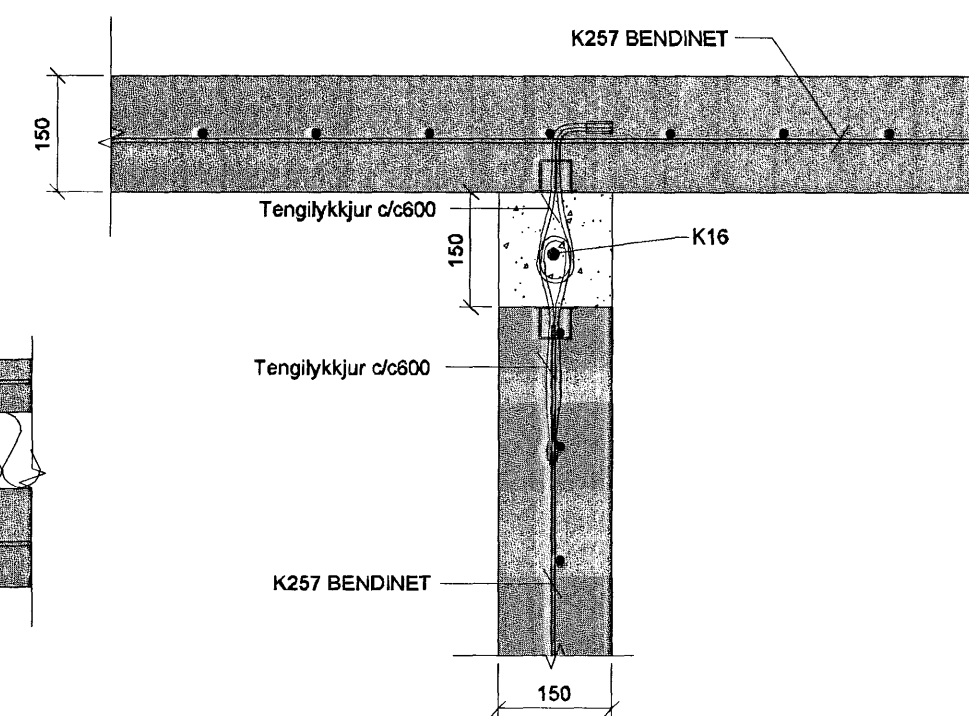
C-105

SNID. 1:10



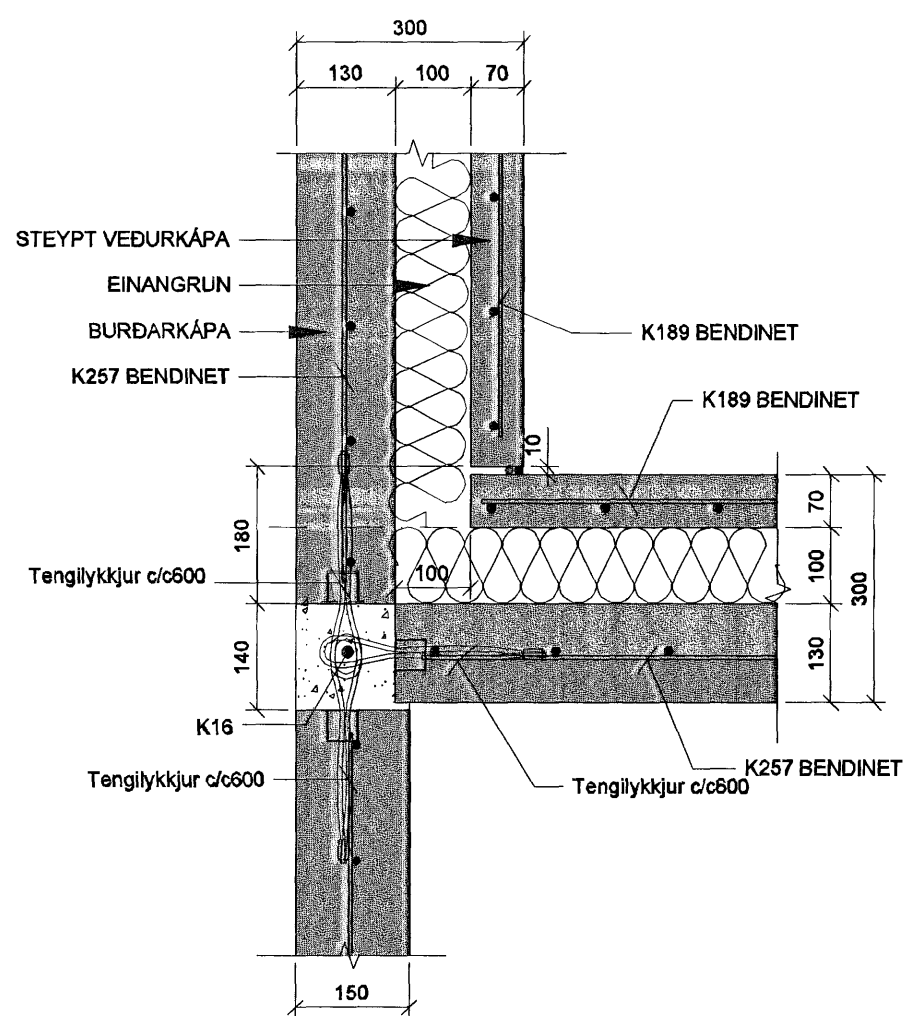
G-105

SNID. 1:10



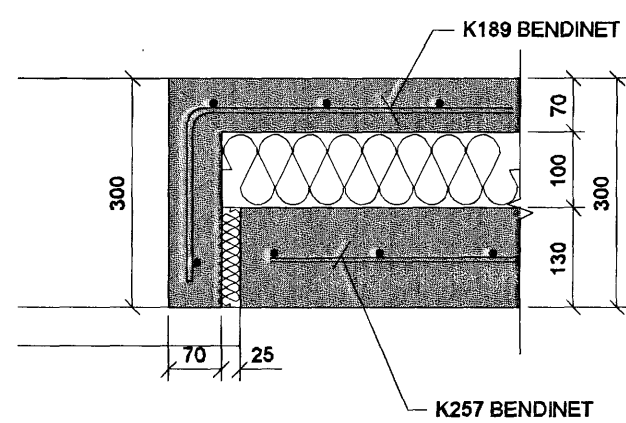
D-105

SNID. 1:10



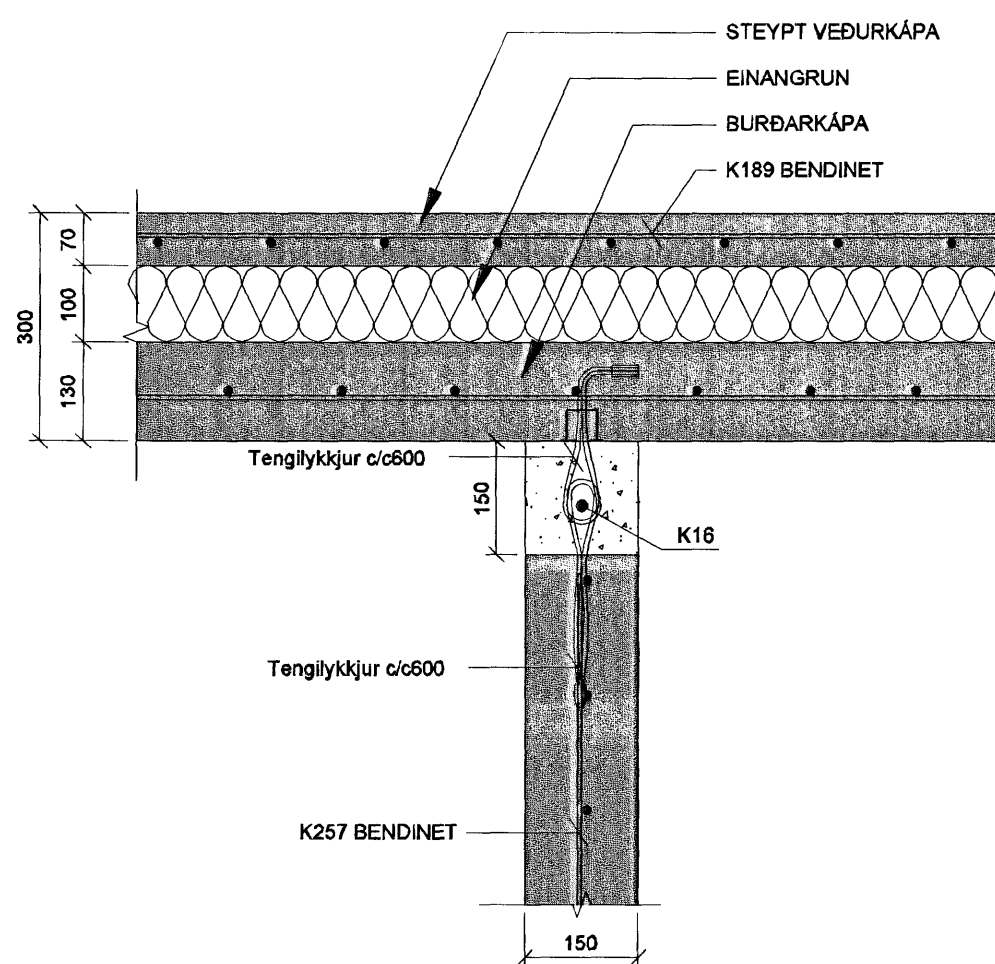
E-105

SNID. 1:10



F-105

SNID. 1:10



Samþykkt þann  
12. APR. 2007

C	Byggingatvittuinn í Hafnarfirði
B	F.h. Sigurbjartur Halldórsson
A	
Dags:	Breyting:
BREYTINGAR	

Verkefni:	Kvistavellir 21
	221 Hafnarfirði
Heiti teikningar:	Sniðablað.
Verkefni nr.:	682
	Teikning nr. 105
Mælikvarði:	1:10
Teiknað:	Atli J.
Dags:	Jan. 2007
Hannað:	Sveinn Ingólfsson

**VERKHÖNNUN EHF**

Sveinn Ingólfsson Verkfræðingur  
kt: 141240-4639  
Kirkjulundi 13 210 Garðabæ  
Sími: 565 6900 Fax: 565 6910  
Tölvupóstur: verkhonnun@simnet.is

*Sveinn Ingólfsson*