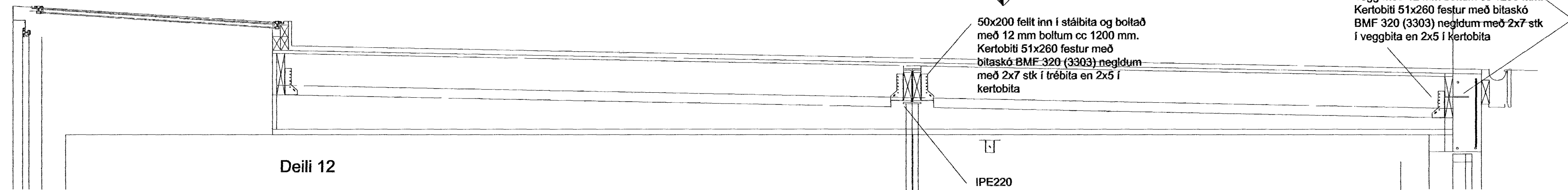
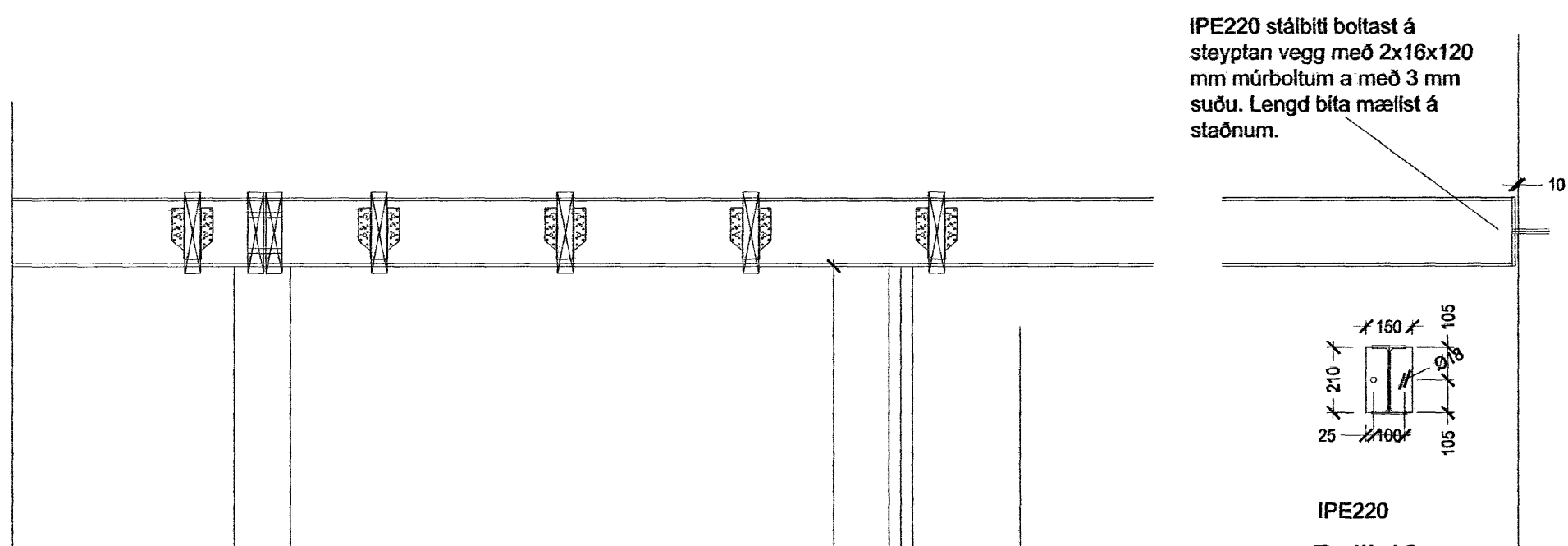


Deili 11

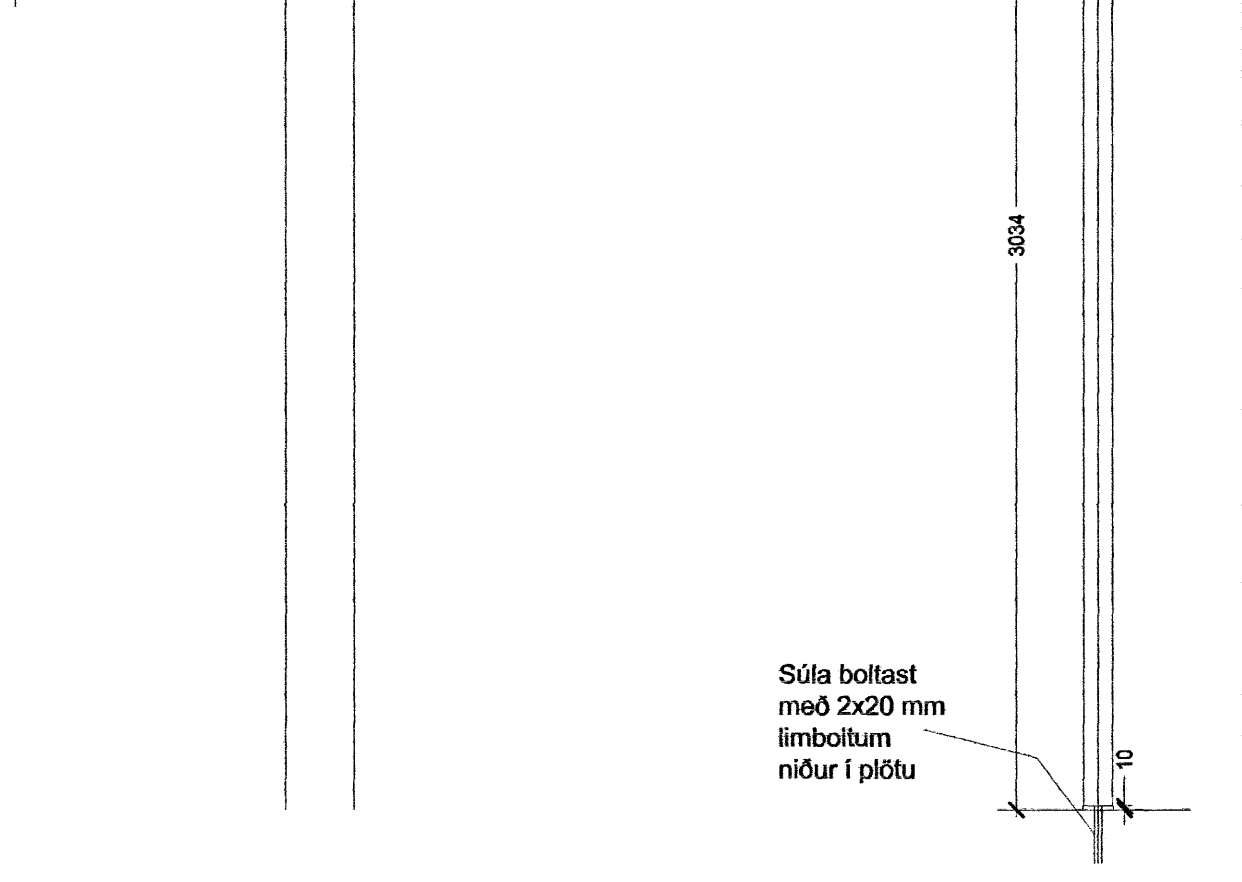
K= 99.60



Deili 12



IPE220
Deili 13



Deili 14

50x200 fellt inn í stálbita og boltað með 12 mm boltum cc 1200 mm. Kerobiti 51x260 festur með bitaskó BMF 320 (3303) neglum með 2x7 stk í trébita en 2x5 í kertobita

51x260 Kerobita boltaður á steiptan vegg með 12 mm boltum cc 1200 mm. Kerobiti 51x260 festur með bitaskó BMF 320 (3303) neglum með 2x7 stk í veggbita en 2x5 í kertobita

IPE220 stálbiti boltast á steiptan vegg með 2x16x120 mm múrboltum a með 3 mm suðu. Lengd bita mælist á staðnum.

Rörsúla 76x4.5 mm soðin á IPE220 stálbita með 3 mm suðu. Lengd súlu mælist á staðnum.

Súla boltast með 2x20 mm limboltum niður í plötu

Samþykkt þann
03 APR. 2007

Byggingafultrúinn í Hafnarfirði
F.h. Sigurbjartur Halldórsson

Verk. 670-13 Brekkuás 10, Hafnarfirði

Teikning: Deili í þak

Mál: 1:20

Guðmundur Gunnarsson
byggingaverkfræðingur
Langagerði 15
108 Reykjavík
sími/fax 5888786
GSM 846 1932
kt 010754-5939