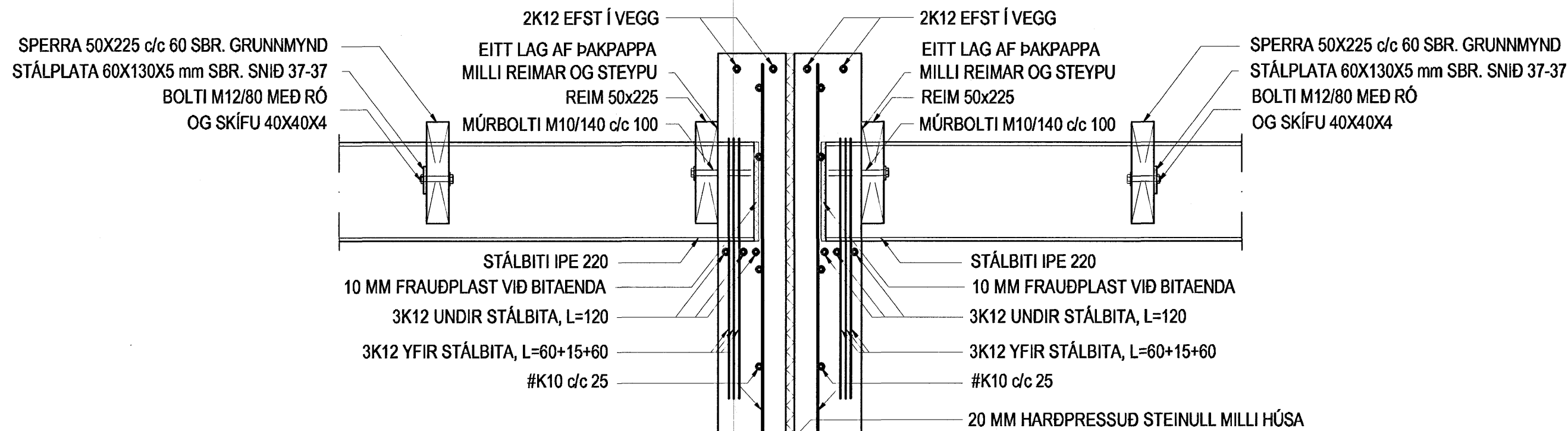
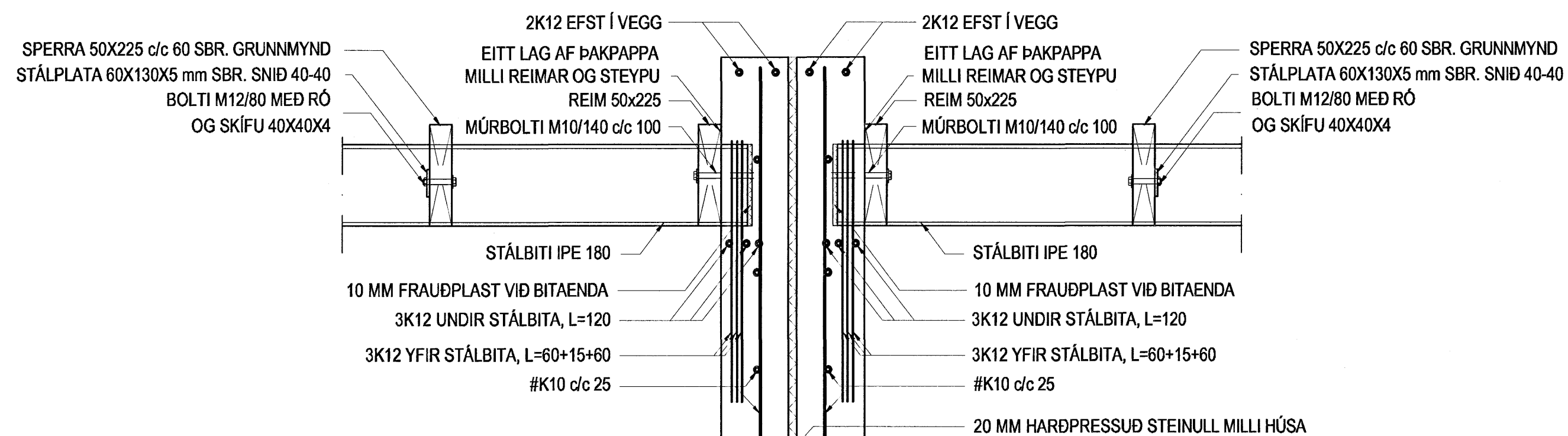


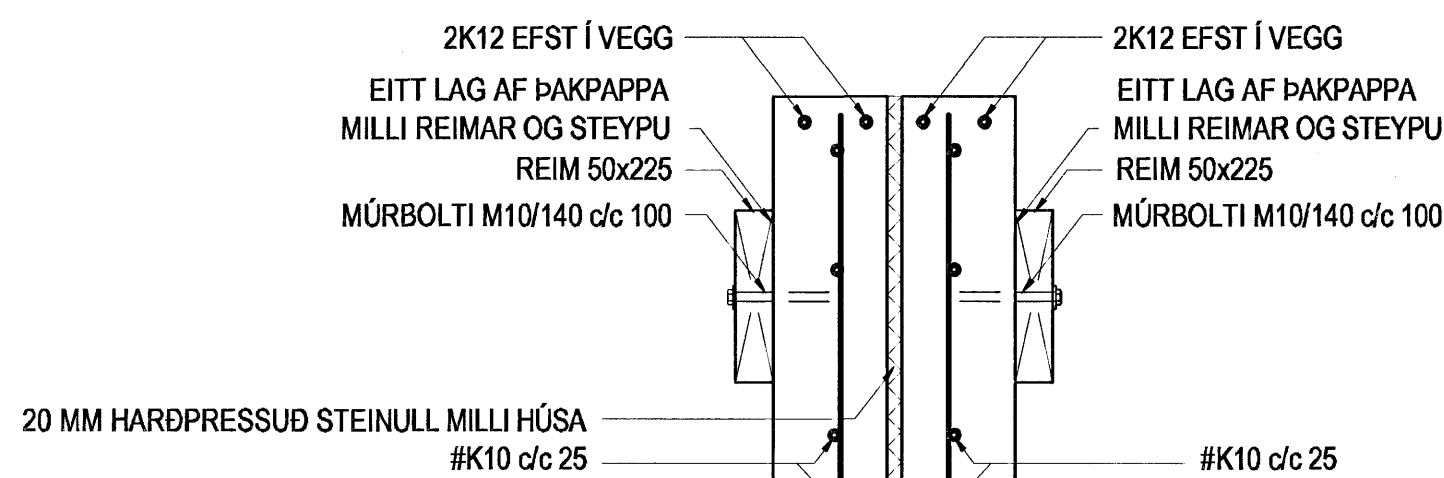
SNID 41-41  
MKV. 1:10



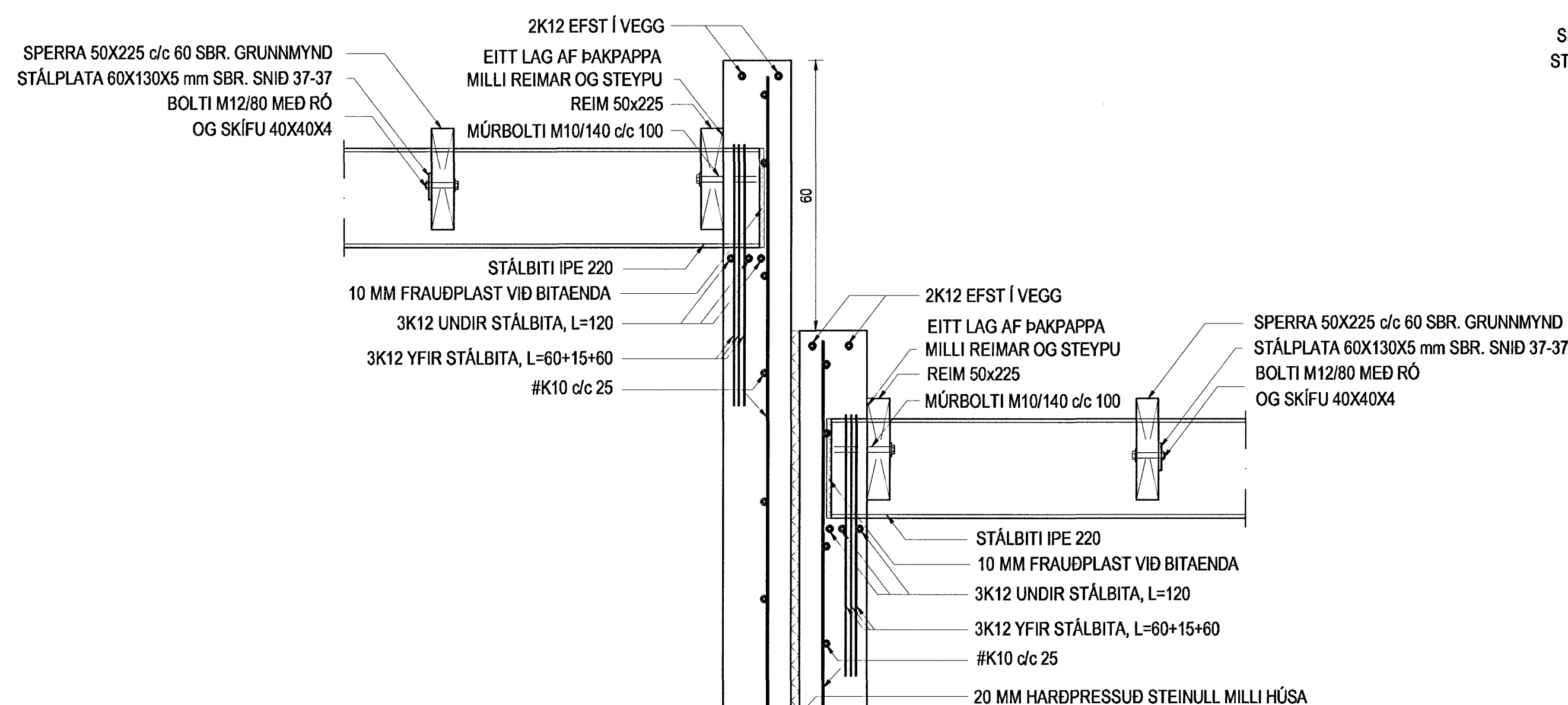
SNID 42-42  
MKV. 1:10



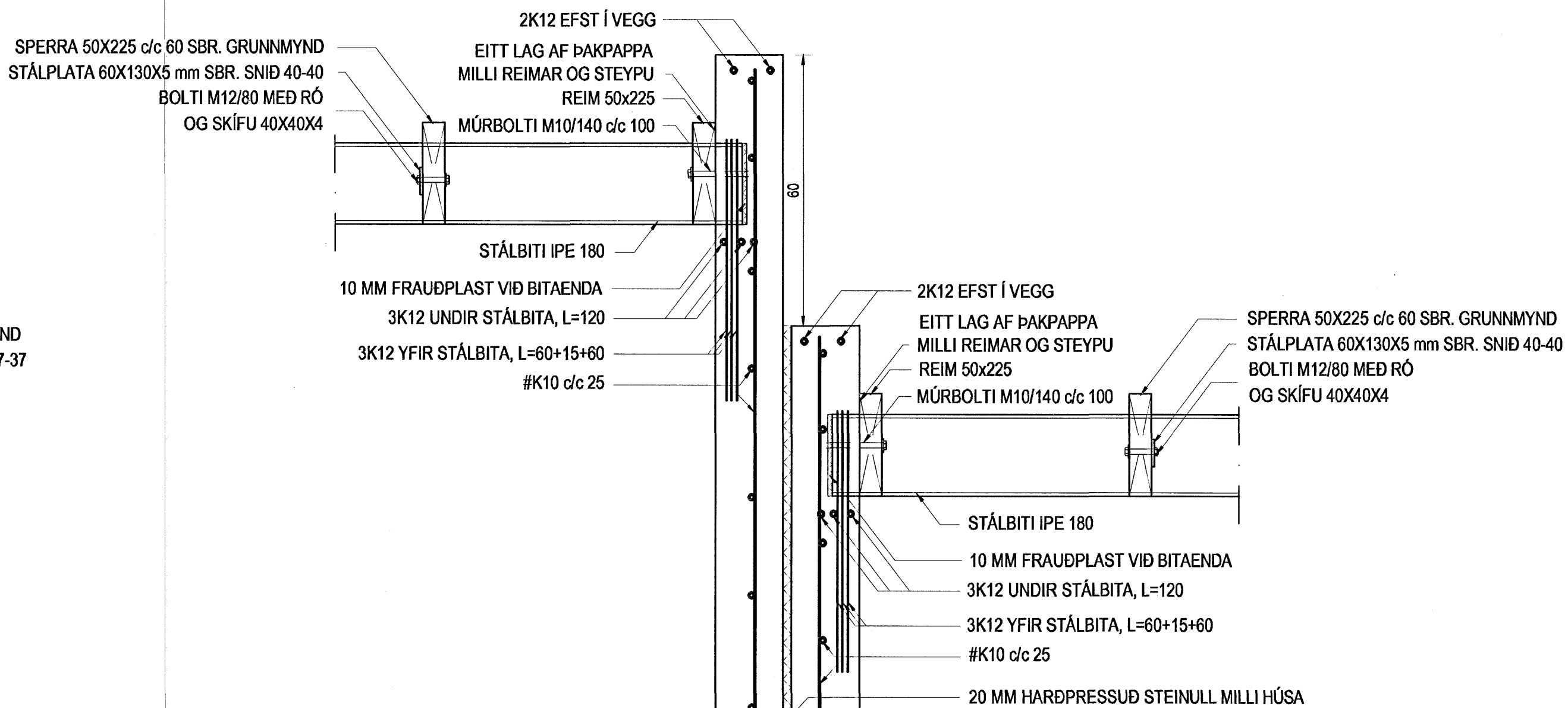
SNID 43-43  
MKV. 1:10



SNID 44-44  
MKV. 1:10



SNID 45-45  
MKV. 1:10



SNID 46-46  
MKV. 1:10

SKÝRINGAR:  
Sjá almennar skýringar á teikningu 600.  
Sjá þakviði fyrir hús nr. 56, 58 og 60 á teikningu 607.  
Sjá þakviði fyrir hús nr. 62 og 64 á teikningu 608.  
Sjá einnig snið og skýringar á teikningum 607 og 608.

Samþykkt þann  
23 MARS 2007

Byggingafultrúnn í Hafnarfirði  
F.h. Sigurbjartur Halldórsson

Br. nr.	Dags.	Af.	Breyting
Ⓐ			
Ⓑ			
Ⓒ			
Ⓓ			

Hérnum húss:

**ALTEIKNING ehf**  
ÖLL ALMENN TÆKNINGARÞJÓSTA  
MIDSALIR 7, 201 KÓPAVOGUR, SÍMI 897-4588

Þorsteinn Friðbjósson, byggingatæknifræðingur  
Kt. 211055-5299 netfang: midsalir@alnet.is

**KVISTAVELLIR 56-64**  
HAFNARFIRÐI

Teikningarheiti: SNID | BURÐARVIRKI

Dags. 12.01.07. Kvarð. 1:10

Hannað þF Teiknað þF Samþ. *[Signature]*

Verkt. 06-802 Teikn.nr. 609 Breyttr.