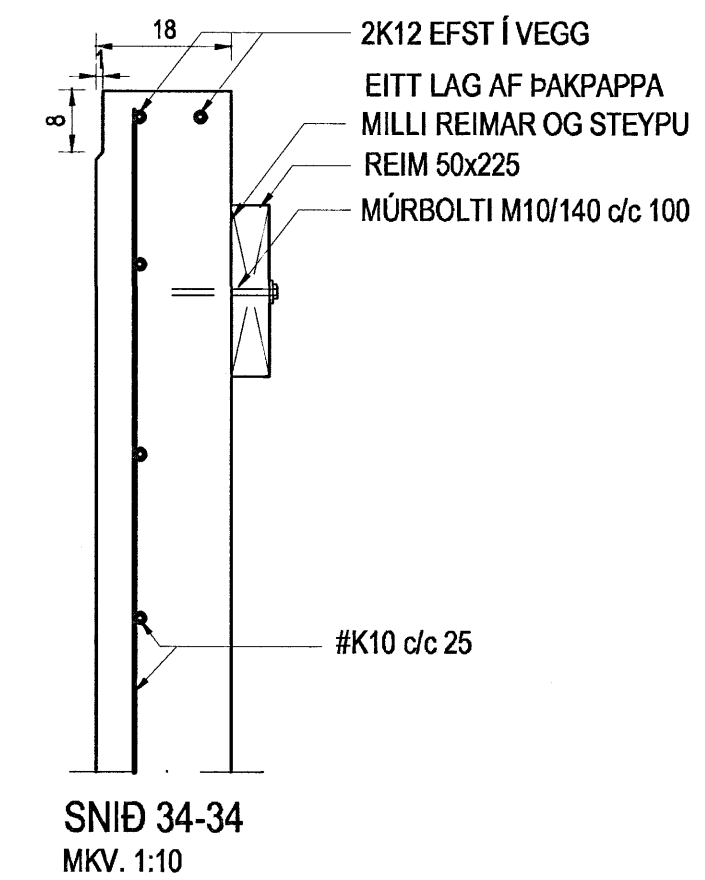
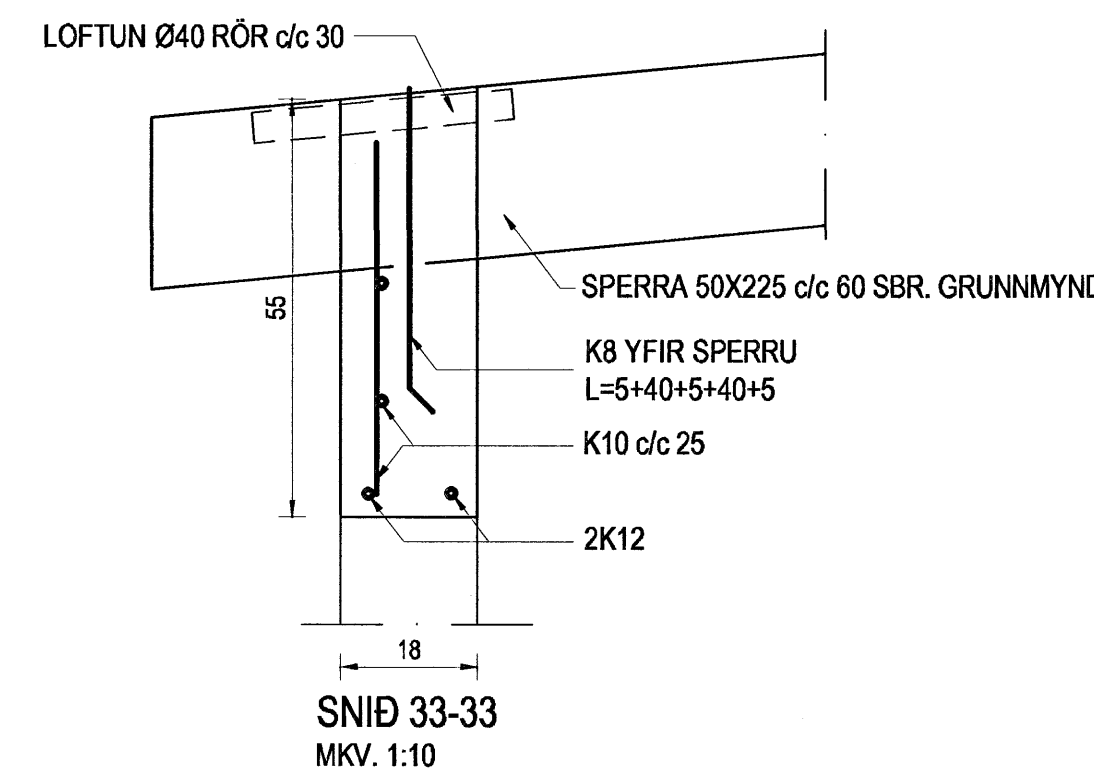
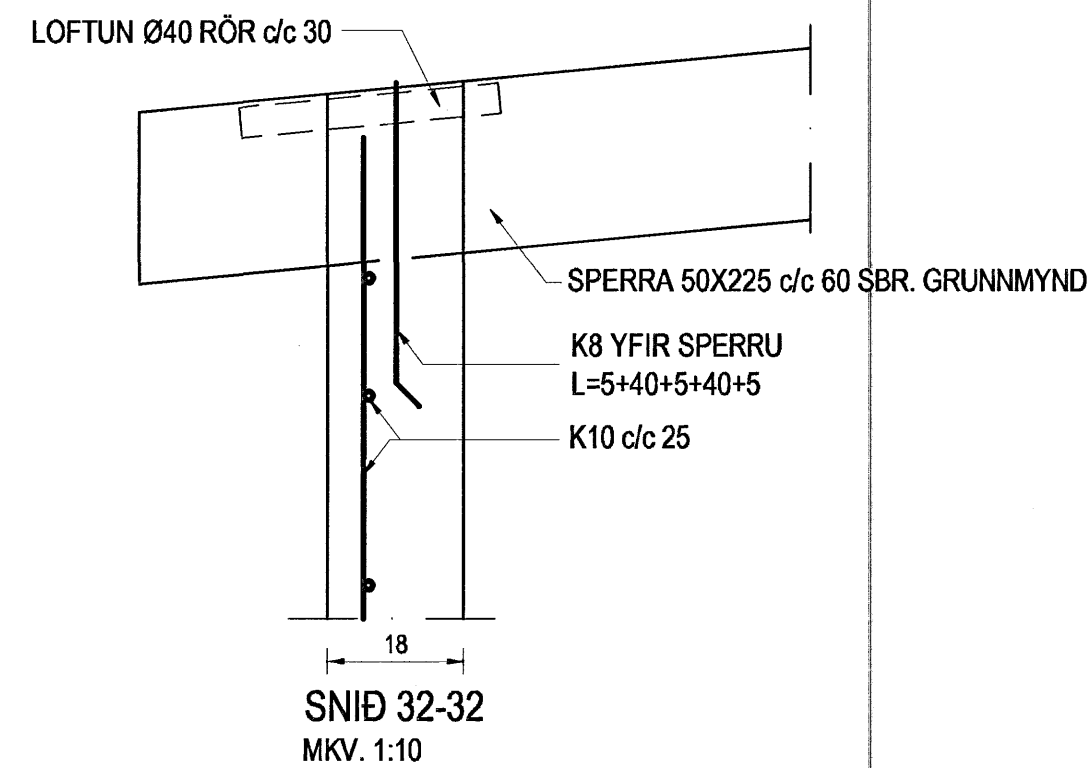
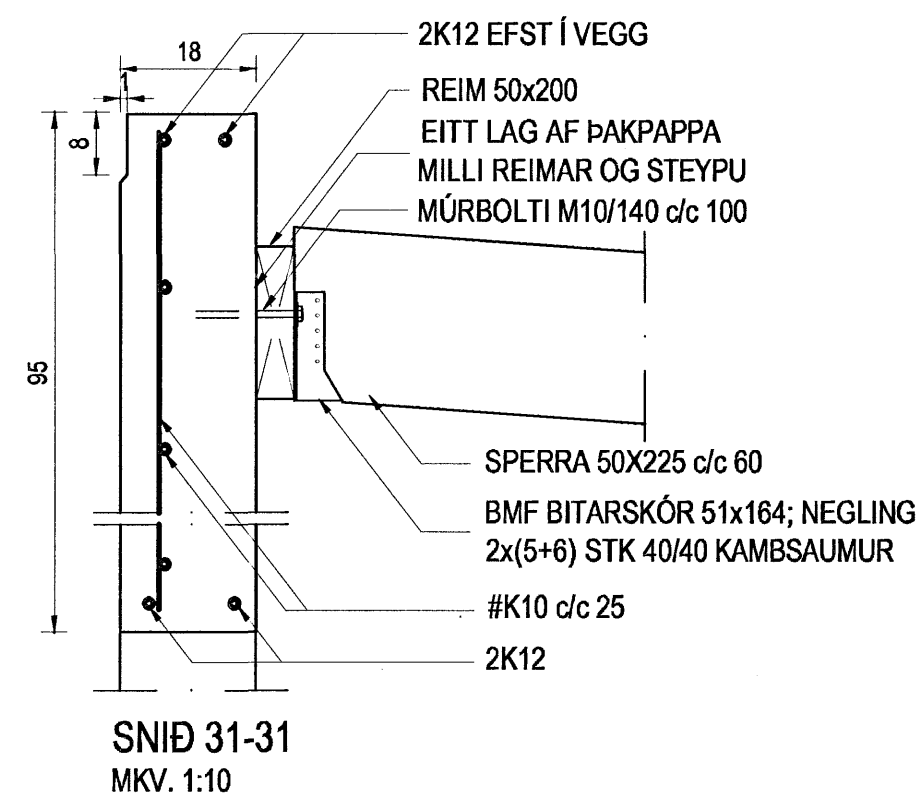
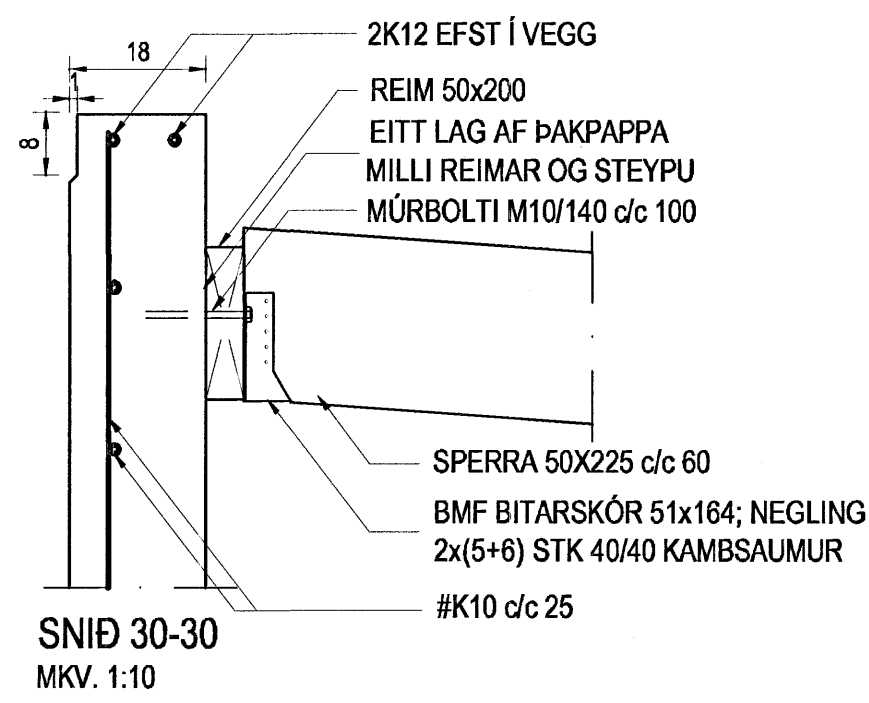
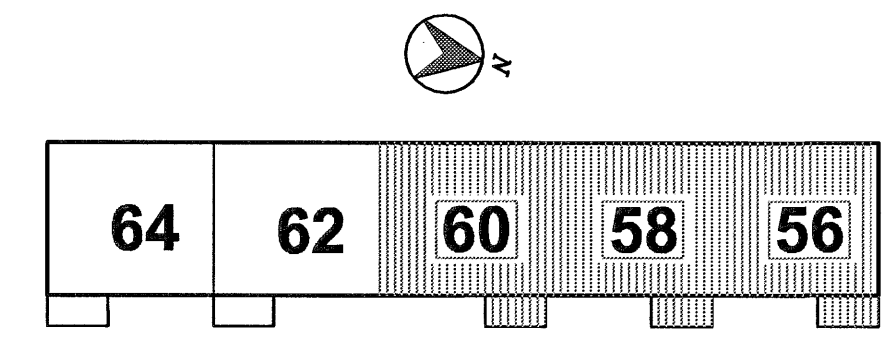


GRUNNMYND ÞAKVIÐA, HÚS NR. 56, 58 og 60  
MKV. 1:50



**SKÝRINGAR:**  
Sjá almennar skýringar á teikningu 600.  
Sjá þakviði fyrir hús nr. 62 og 64 á teikningu 608.  
Sjá einnig snið á teikningu 609.

**Járbending steyptra veggja:**  
Steypa útveggi skal benda með einföldu neti #K10 c/c 25 er komi í ytri brún veggja. Steypa innveggi skal benda með einföldu neti #K10 c/c 25 er komi í miðjan vegg. Umhverfis öll múrop og í alla veggenda komi 2K12 er náð minnst 50 sm út fyrir op; nema að annað komi fram á teikningum.

Allt burðartímur skal standast kröfur um T18. Allar festingar í þaki skulu vera galvaniserðar eða ryðfrjár. Stálbita og stálsúlar í þaki skal eldverja EI60, t.d. með eldvarnarmálningu. Borðaklæðningu skal negla við hverja sperru með 3 stk 3" nógllum.

Samþykkt þann  
23 MARS 2007

Byggingafulltrúinn í Hafnarfirði  
F.h. Sigurbjartur Halldórsson

Br. nr.	Dags.	Af.	Breyting
Ⓐ			
Ⓑ			
Ⓒ			
Ⓓ			

Hönnun höss:  
**ALTEIKNING ehf**  
ÖLL ALMENN TÆRIBÚÐUNIST

MIDSALIR 7, 201 KÓPAVOGUR, Sími 897-4588

Þorsteinn Friðþjófsón, byggingatæknifræðingur  
Kt. 211055-5299 netfang: midsalir@bt.net.is

**KVISTAVELLIR 56-64**  
HAFNARFIRÐI

Teikningarheiti: ÞAKVIÐIR  
GRUNNMYND HÚS NR. 56, 58 og 60  
SNÍÐ

Dags. 12.01.07. Kvart. 1:50/10

Hannað þ.F. Teknað þ.F. Samþ. *[Signature]*

Verkef. 06-802 Tekn.nr. 607 Breyt.nr.