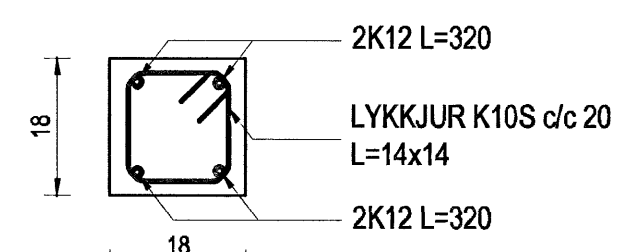
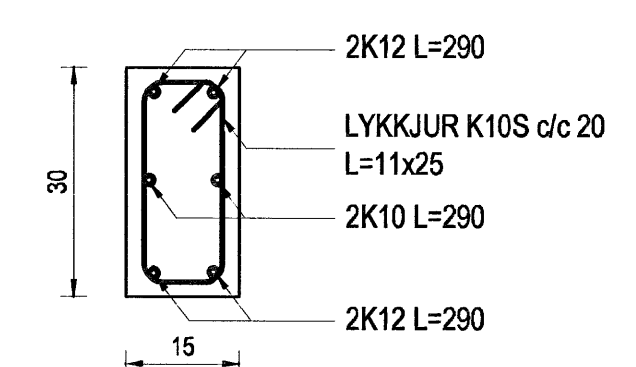


SÚLA S1  
MKV. 1:10

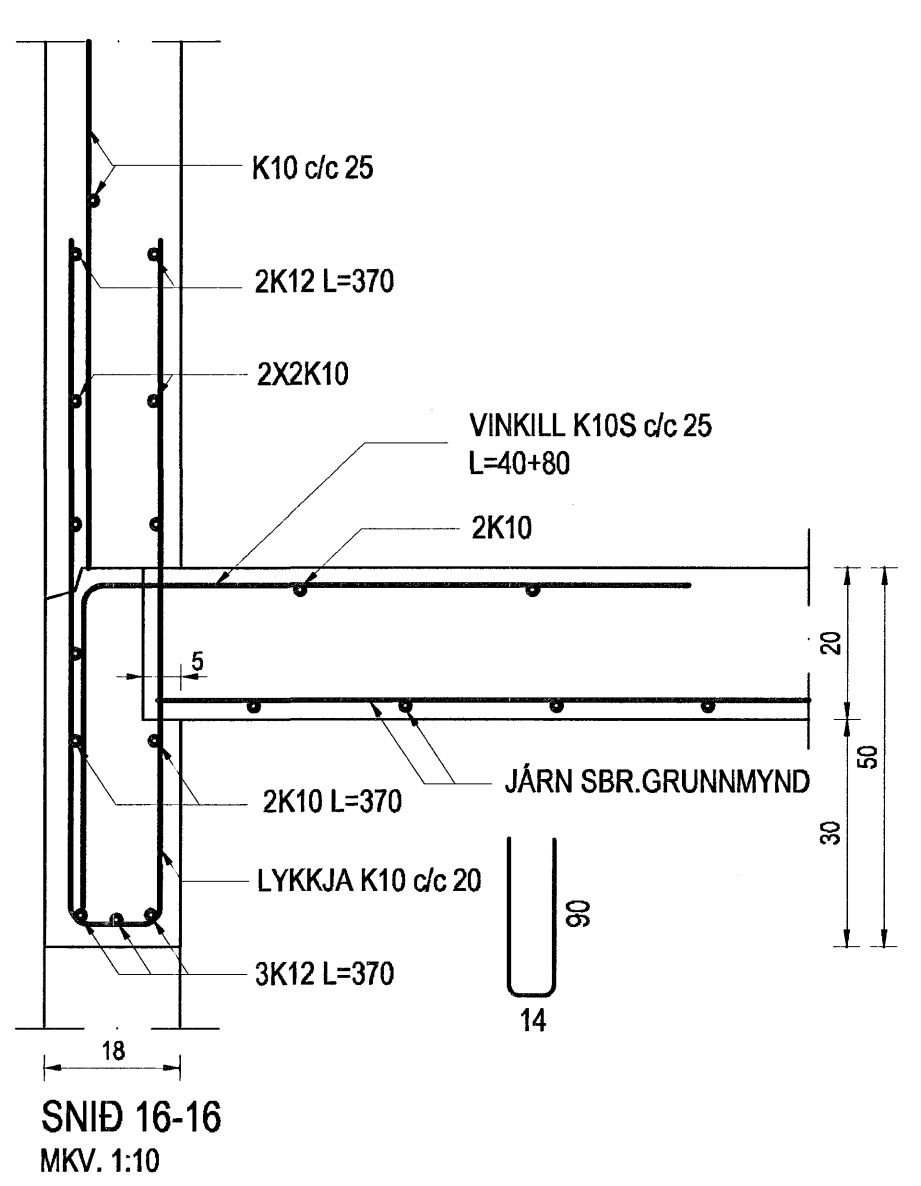
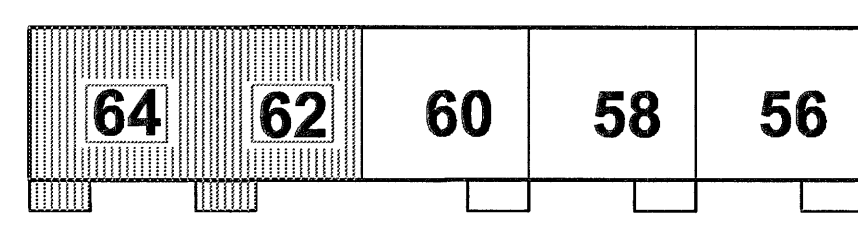


SÚLA S2  
MKV. 1:10

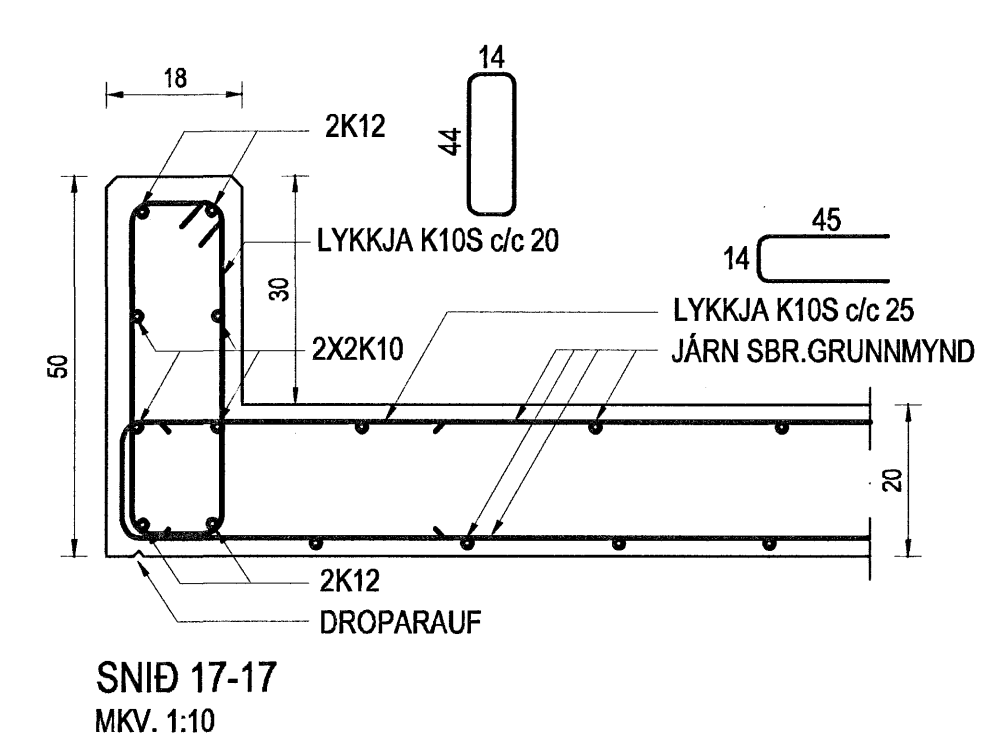


SÚLA S3  
MKV. 1:10

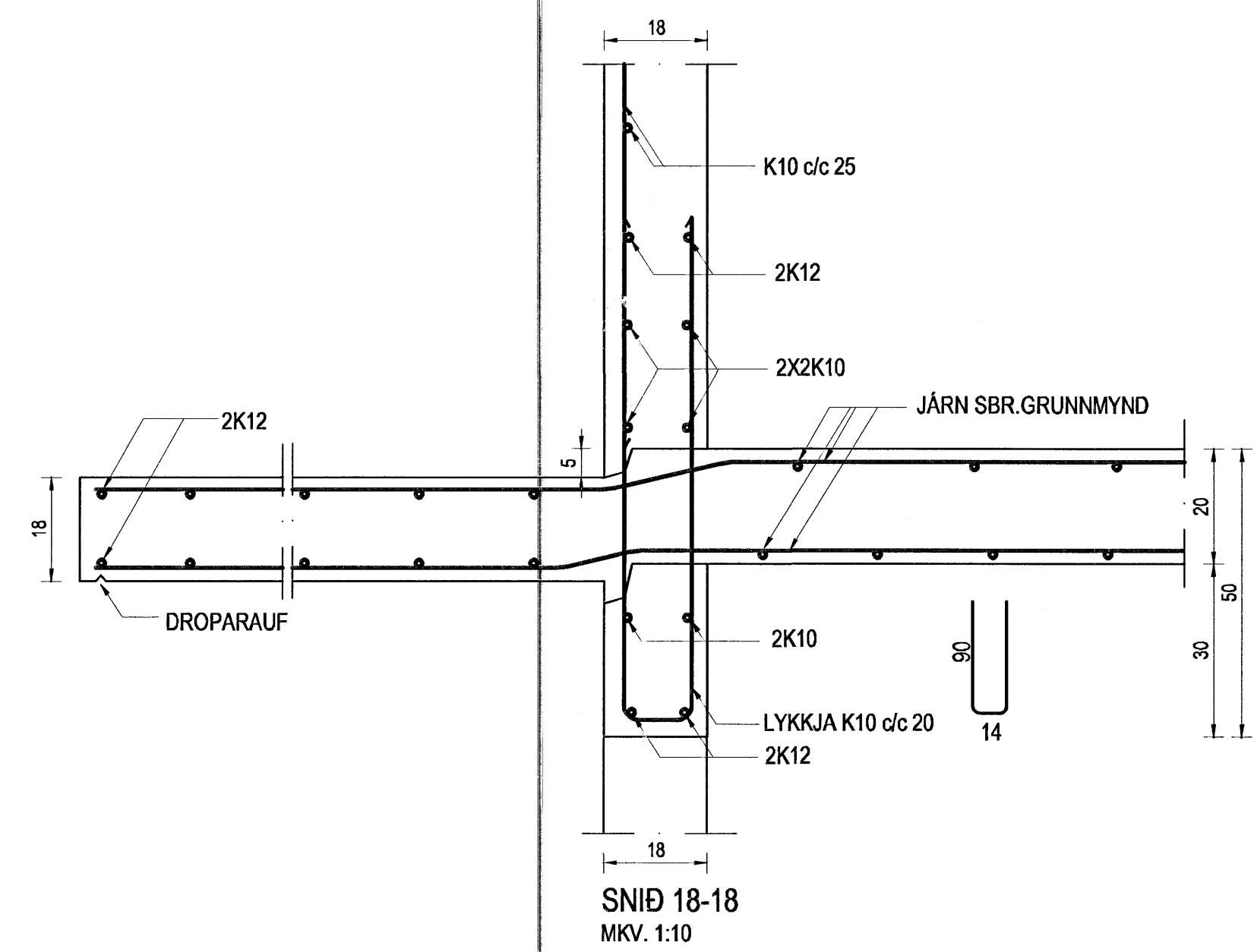
JÄRN Í PLÖTU YFIR NEDRI HÆÐ, GRUNNMYND HÚSA NR. 62 OG 64  
MKV. 1:50



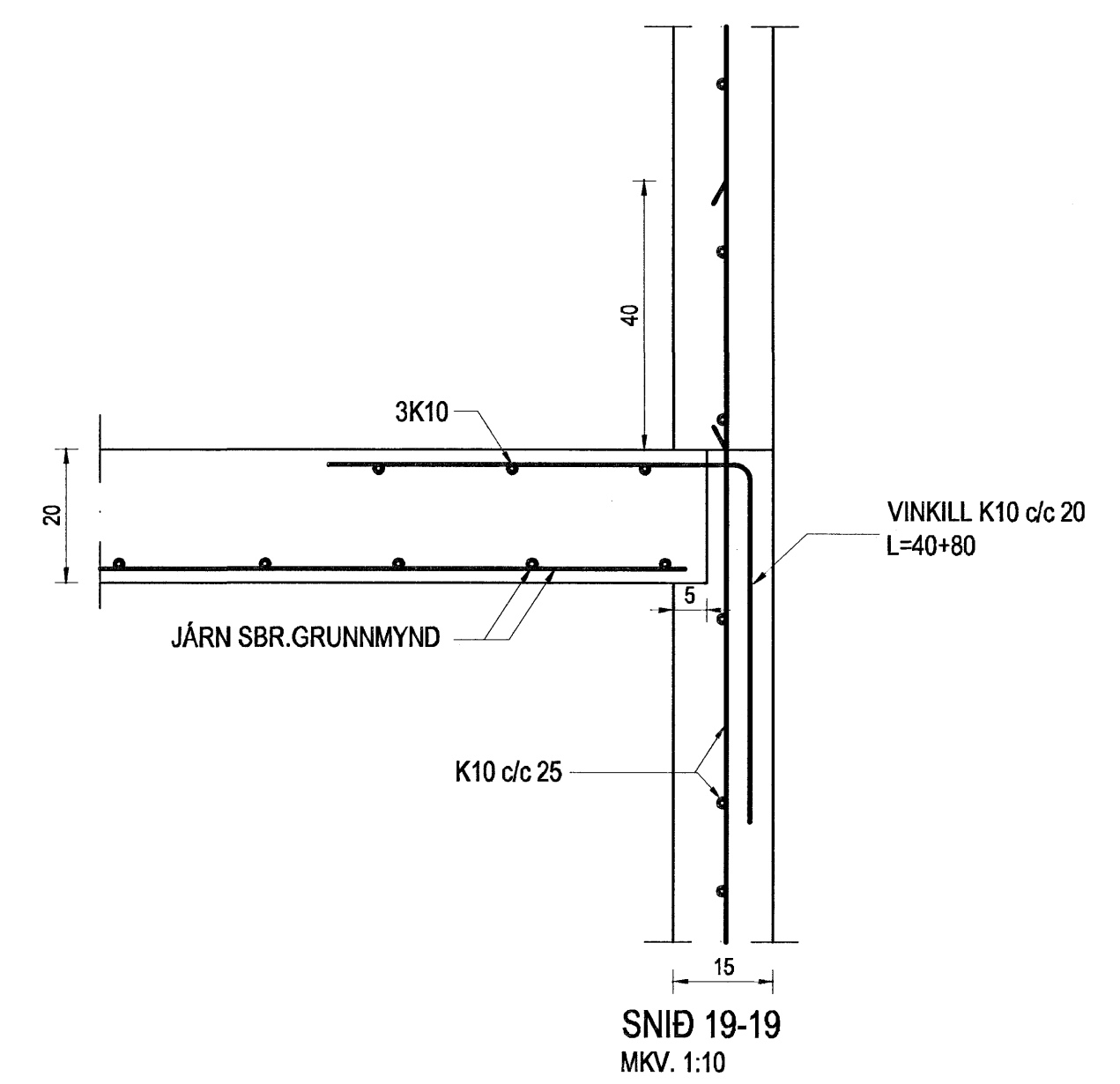
SNÍÐ 16-16  
MKV. 1:10



SNÍÐ 17-17  
MKV. 1:10



SNÍÐ 18-18  
MKV. 1:10



SNÍÐ 19-19  
MKV. 1:10

SKÝRINGAR:  
Sjá almennar skýringar á teikningu 600.  
Sjá járn í plötu fyrir hús nr. 56, 58 og 60 á teikningu 604  
Sjá einnig snið á teikningu 606.

Járnbending steypra veggja:  
Steypla útveggi skal benda með einföldu neti #K10 c/c 25 er komi í ytri brún veggja. Steypla innveggi skal benda með einföldu neti #K10 c/c 25 er komi í miðjan vegg. Umhverfis öll múrop og í alla veggenda komi 2K12 er nái minnst 50 sm út fyrir op; nema að annað komi fram á teikningum.

Í úthornum plötu, merkt (A) á teikningu komi aukabending #K10 c/c 25 L=140 í báðar brúnir plötu.

Samþykkt þann  
23 MARS 2007

Byggingafráunir í Hafnarfirði  
F.h. Sigurbjartur Halldórsson

Br. nr.	Dags.	Af.	Breyting
(A)			
(B)			
(C)			
(D)			

Höfundur höss:  
**ALTEIKNING ehf**  
ÖLL ALMENN TÆKNISKUNASTA  
MIDSALIR 7, 201 KÓPAVOGUR, Sími 897-4588

Porsteinn Friðbjósson, byggingatækniráðgjafi  
Kt. 211055-5299 netfang: midsalir@alnet.is

**KVISTAVELLIR 56-64**  
HAFNARFIRÐI

Teikningarheiti: JÄRN Í PLÖTU YFIR NEDRI HÆÐ  
GRUNNMYND HÚS NR. 62 og 64  
SNÍÐ

Dags. 12.01.07. Kvart. 1:50/10  
Hannað þ.F. Teiknað þ.F. Samþ. *[Signature]*  
Verk. 06-802 Tekn.nr. 605 Breyt.nr.