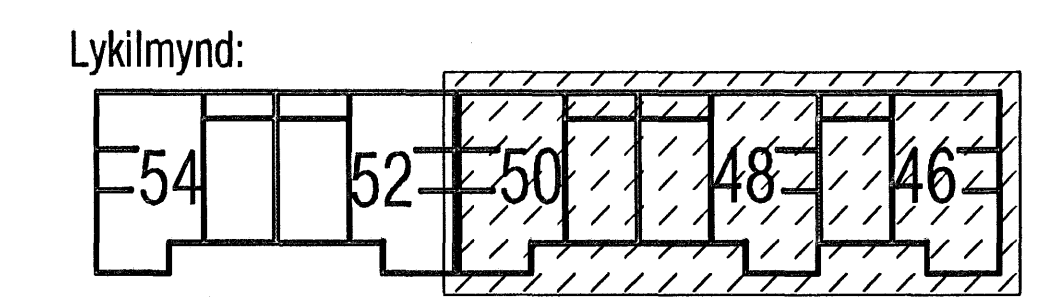


Skýringar:
 Á teikningu B-01 eru almennar skýringar og öll lágmarks ákvæði varðandi steypu og bendistál t.d. frágangur á járnnum kringum op og brúnnir og fl. Gólfkötur í steypuvirki þ.e. í botnplötu eru 100 mm neðar en endanlegur kóti frágenginnar plötu (með gólfefni).
 Um nákvæma stærð og staðsetningu einstakra byggingahluta. Sjá nánar á sérteikningum aðalhönnuðar.
 Göt og raufar (sjá lagnateikn.)



Samþykkt þann
 23 MARS 2007
 Byggingafulltrúinn í Hafnarfirði
 F.h. Sigurbjartur Halldórsson

VEKTOR - hönnun og ráðgjöf - Akralind 8, 201 Kópavog.		Sigurður Hafsteinsson Byggingateiknari/teikningur Sí. 020898-7749 Fnt. 594-6900 fax. 594-6909		KVISTAVELLIR 46-54, HAFNARFIRÐI Undirstöður Grunnmynd	
Telma. nr.	Tilföng 4 teikningar	Br.	Dags.	Harnað	Telmað
Samþykkt	<i>[Signature]</i>			KÁ	KÁ
	<i>[Signature]</i>			Dagsetning	Verk nr.
				24.01.07	A-06-06-36
				Mælikvarn	Telma. nr.
				1:50	B-05