

ALMENNT, JÁRNABENDING:

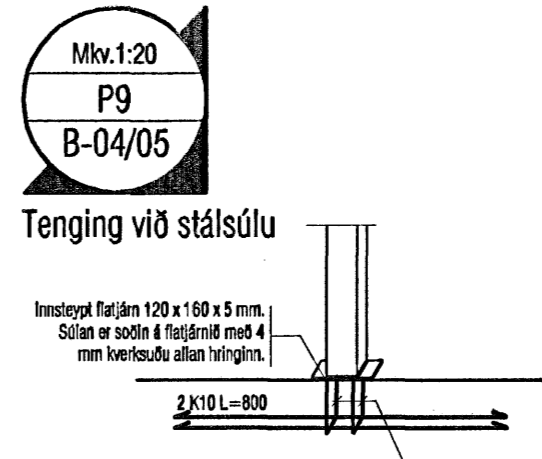
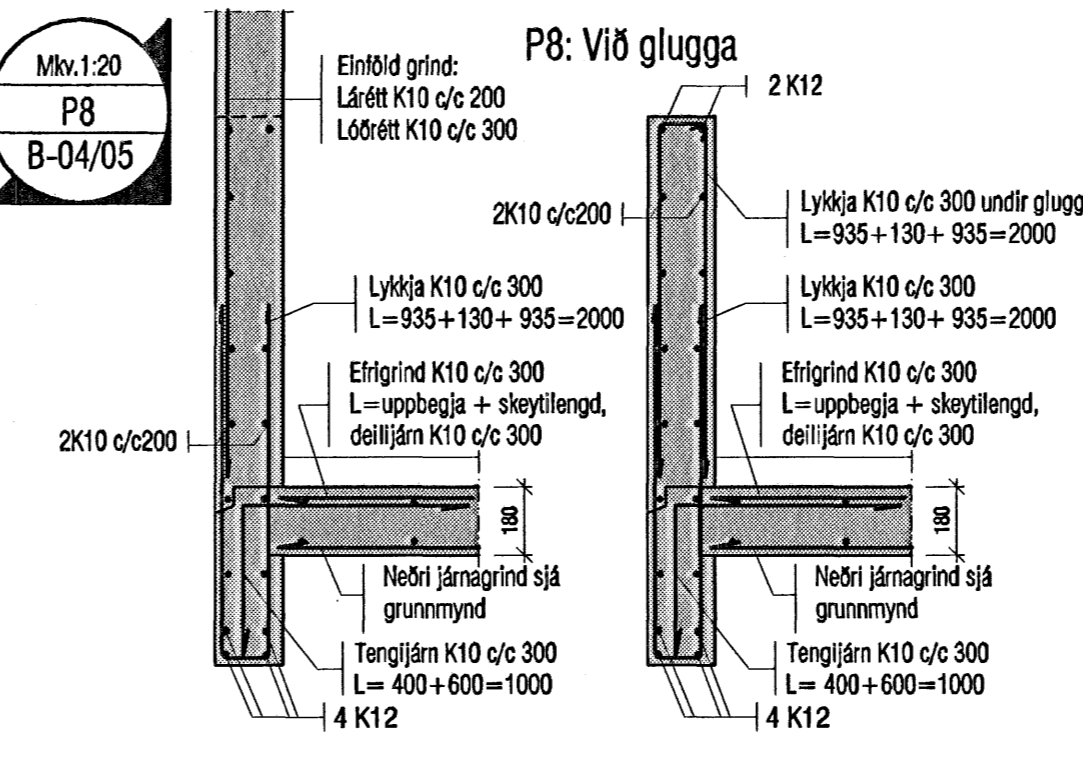
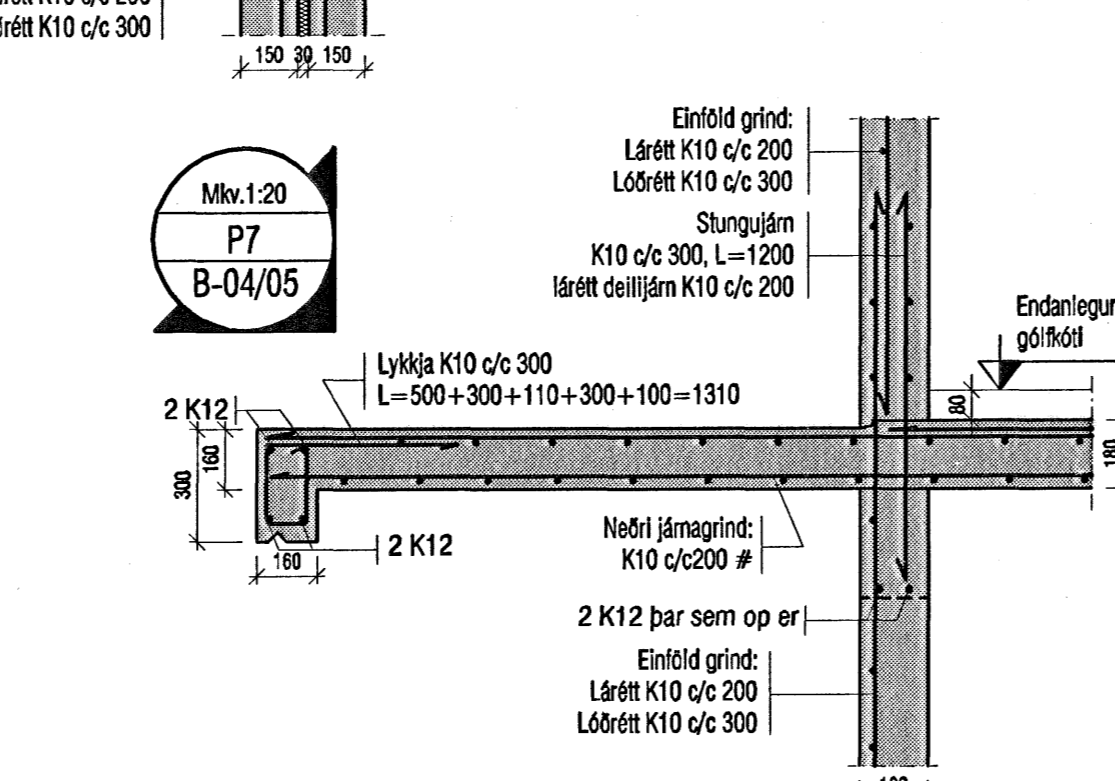
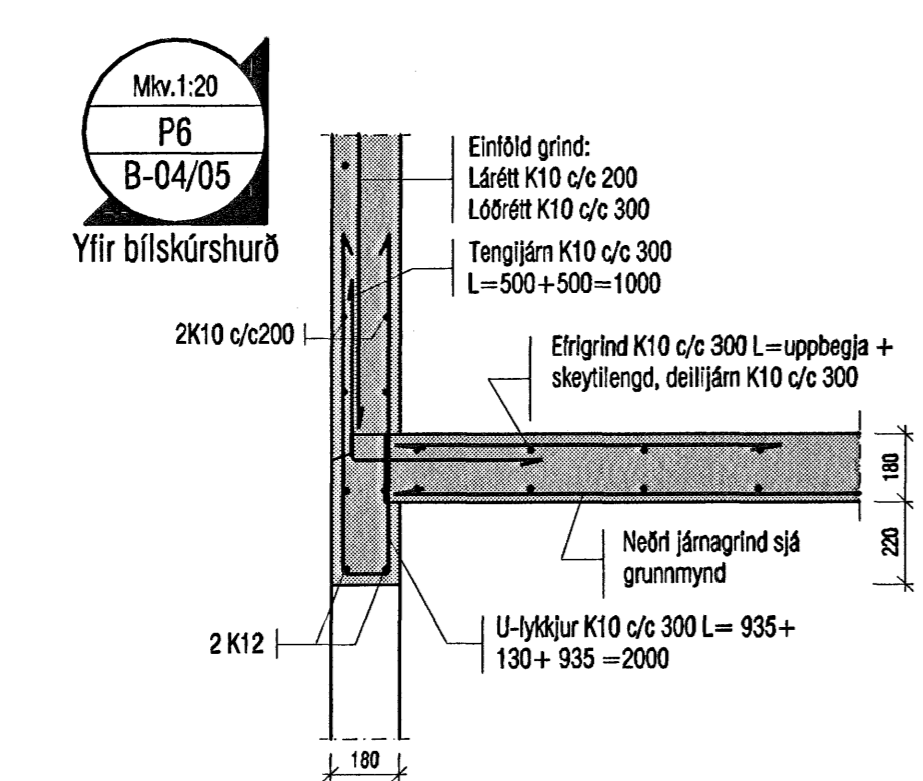
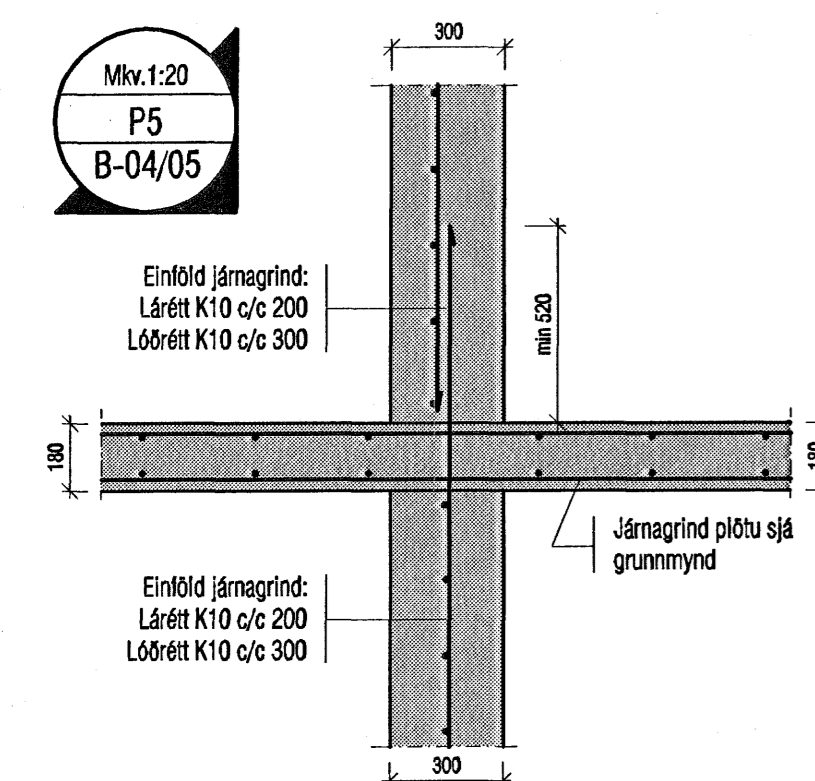
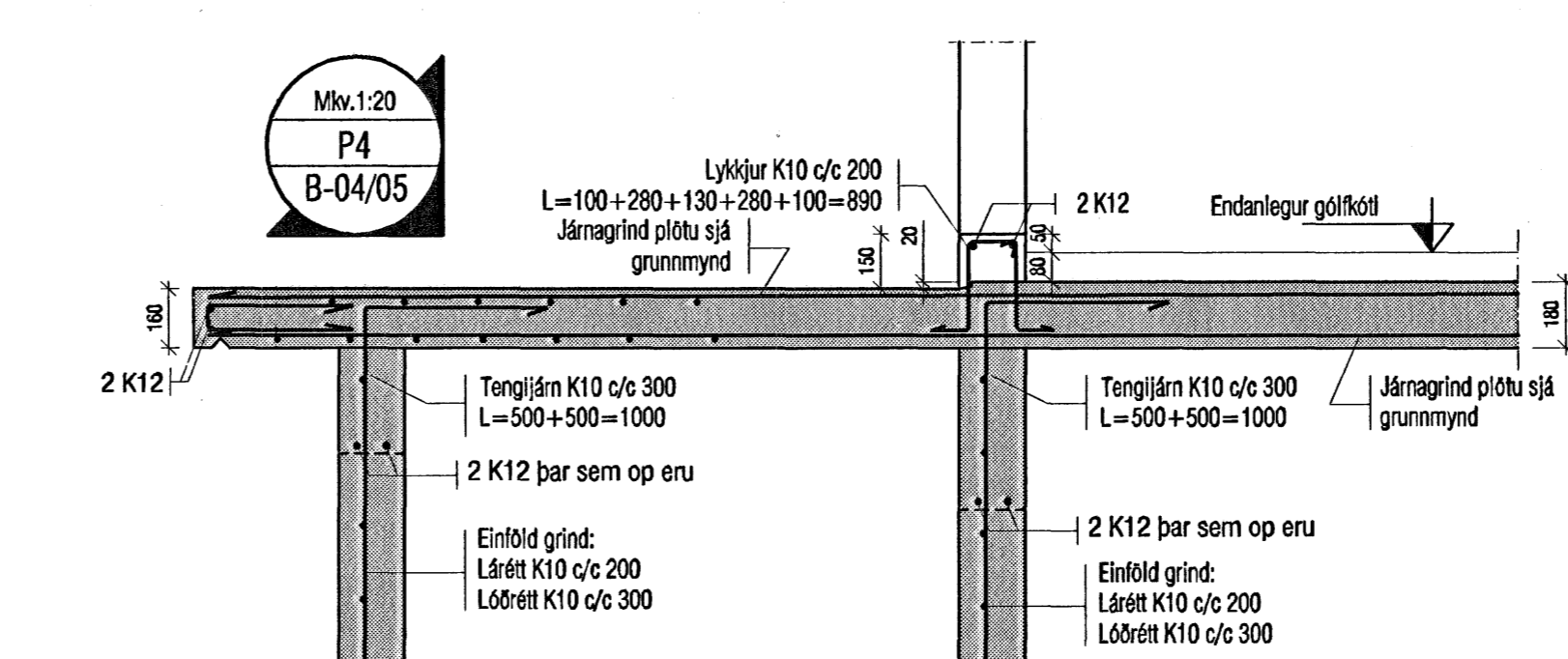
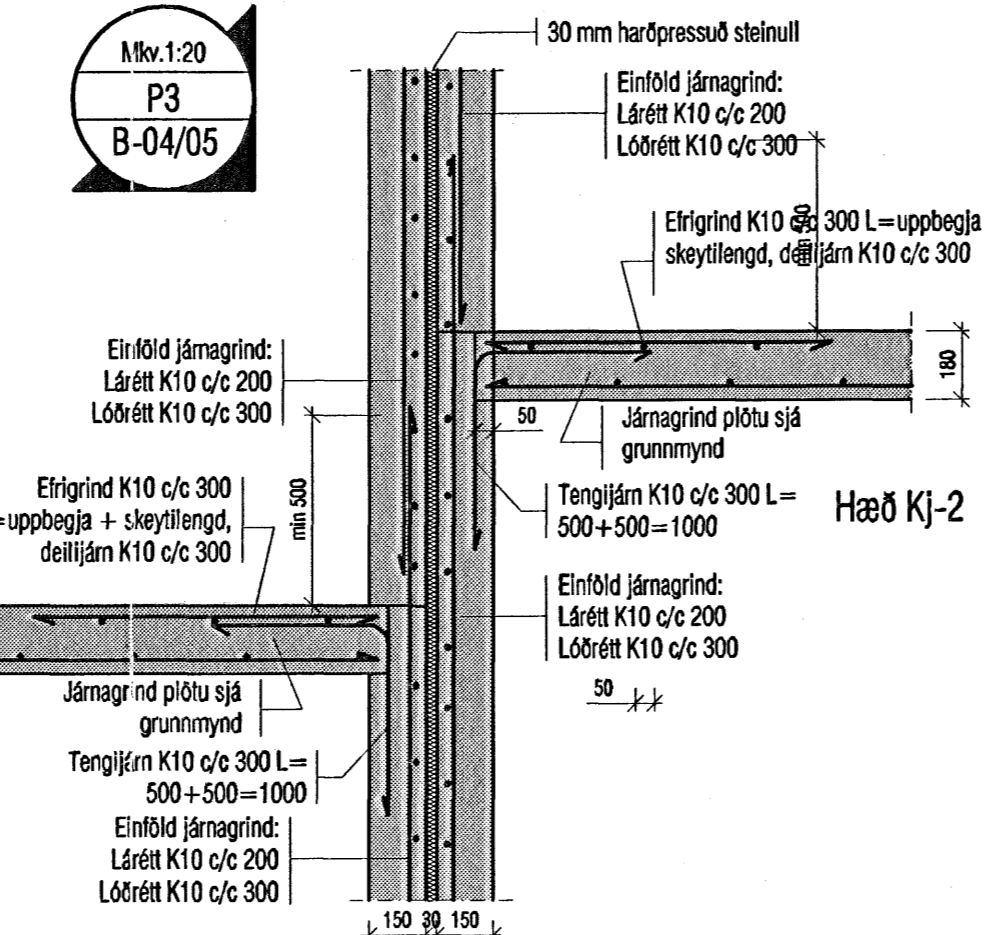
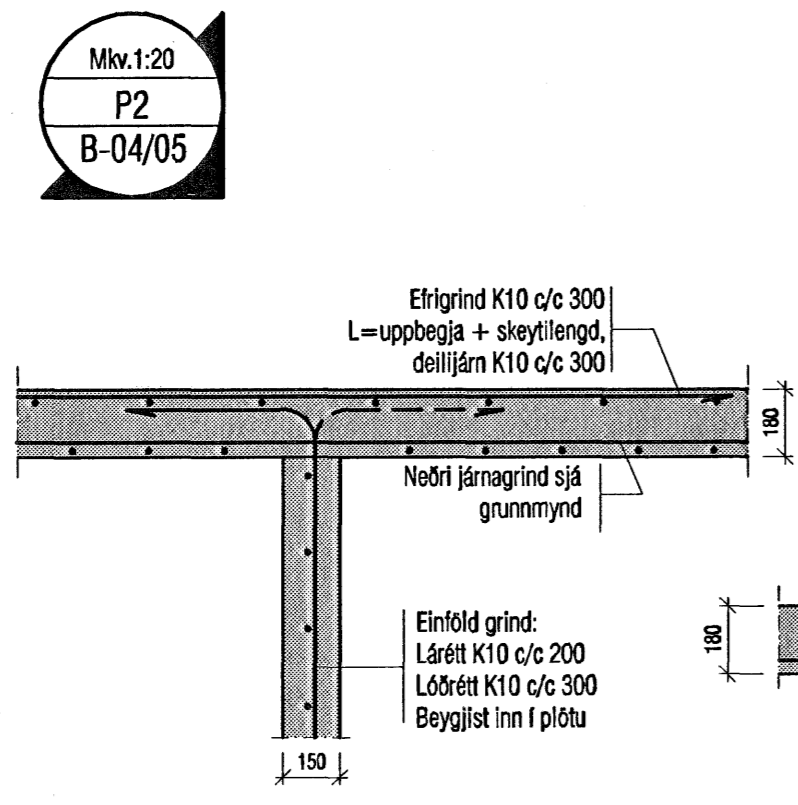
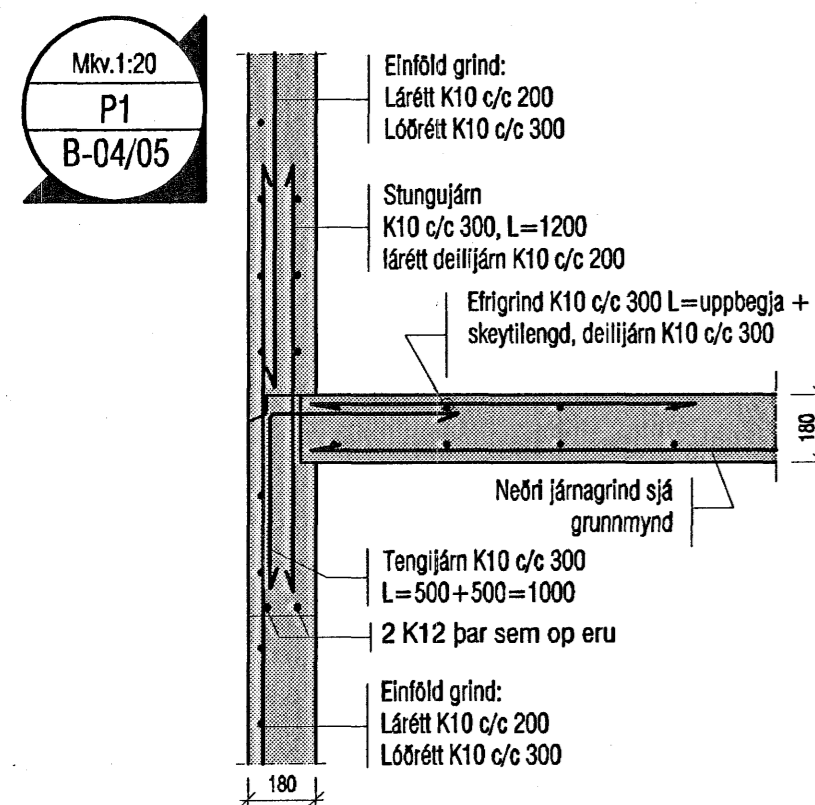
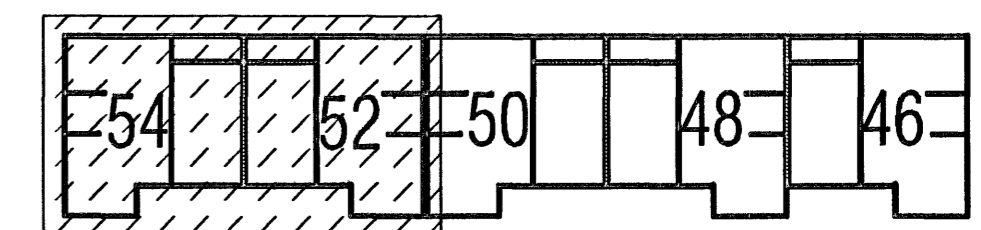
GRUNNBENDING Í NEÐRI BRÚN:
Sjá líni á viðkomandi plötu.
Járn spanna alla plötuna
og skreytillengd yfir ísletur milli vegja.

ATH: ÖLL NEÐRIBRÚNARJÁRN SEM ERU SÉRSTAKLEGA TEKINND Á
GRUNNMÝND ERU VIÐBÓTARJÁRN SEM BÆTAST VIÐ ÞESSA
GRUNNBENDINGU.

Skýringar:

Á teikningu B-01 eru almennar skýringar og öll lágmarks ákvæði varðandi steypu og bendistál t.d. frágangur á járnum kringum op og brúna og fl. Gólfkótur í steypuvirki þ.e. í milli plötu eru 80 mm neðar en endanlegur kóti frágenginnar plötu (með gólfefni).
Um nákvæma stærð og staðsetningu einstakra byggingahluta. Sjá nánar á sérteikningum aðalhönnuðar.
Göt og raufar (sjá lagnateikn.)

Lykilmynd:



Samþykkt þann
23 MARS 2007
Byggingafulltrúinn í Hafnarfirði
Fh. Sigurbjartur Halldórsson

VEKTOR -hönnun og ráðgjöf- Akralind 6, 201 Kópavogi.		Sigurður Halsteinsson Byggingataknáfræðingur f.h. 030358-7749 sími: 554-9530 fax: 554-9998	KVISTAVELLUR 46-54, HAFNARFIRÐI
Helmitt er að nota járnabakka í staðin fyrir tengijárn, skulu þeir hafa sama járnarnag og fyrirskaðan er á teikningu. Undir einfalda járnabakka skal gera úrtak fyrir plötusæti		Br. Dags.	Höfundur KÁ Teyma KÁ
Tölu nr. 24.01.07		Verk nr. A-06-06-36	Málkerfi 1:20/50 Tölu nr. B-04