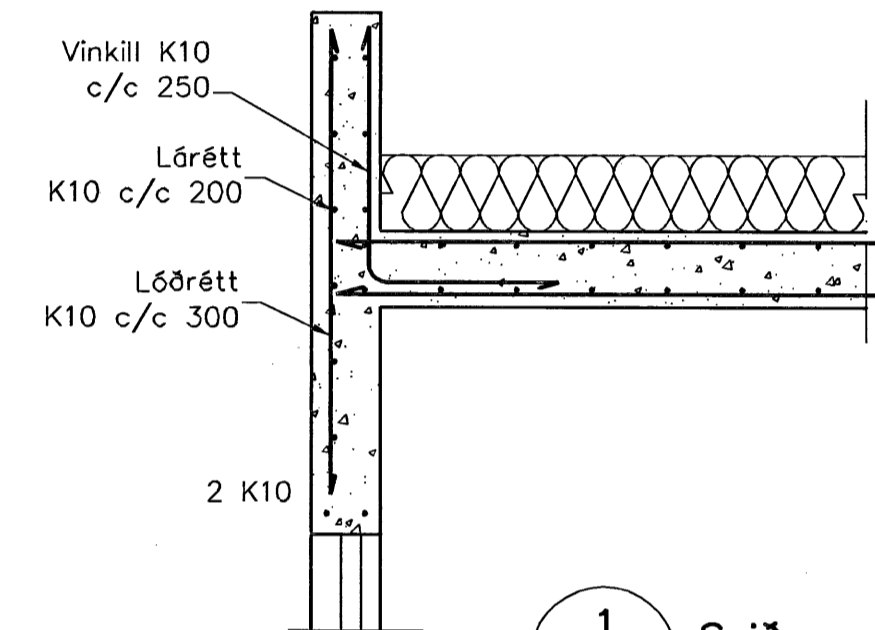


Plata yfir 2. hæð, Grunnmynd, 1:50



Skýringar

Almennar skýringar sjá blað 00-01
 Steypa
 Brotbolsfokkur: C25/28 samkv. ENV 206 (250)
 Vatnssemtstala: skal vera minni en 0,55
 Loftmagn: 5-7%
 Sigmát: 60-80 mm

Álag á plötur
 Eiginbygnd: 4,5 kN/m²
 Léttir milliveggir: 1,0 kN/m²
 Notadlag á plötur: 1,5 kN/m²
 Notadlag á stiga og svalir: 3,0 kN/m²

Samþykkt þann
 26 MARS 2007

M. HUNTINGDON-WILLIAMS
 138755 8019
 ABALHÖNNUBUR

Byggingafulltrúinn í Hafnarfirði
 E.h. Sigurbjartur Halldórsson

Útgáfa	Breyting	Dagsetning	Hannað
Sveinbjörn Hinriksson Byggingateknifræðingur Kt. 162851-2529 Brekkugötu 8 Hafnarfirði Sími: 555-4008, 861-9851 Netfang: svennis@irnet.is		Staður: Brekkúas 6 Hafnarfirði Skýring: Plata yfir 2. hæð	
Hannað / Teknað	Kvaði	Dagsetning	Verkr. / Tekn.nr.
	1:50 1:20	20.3.07	04-07 1-03