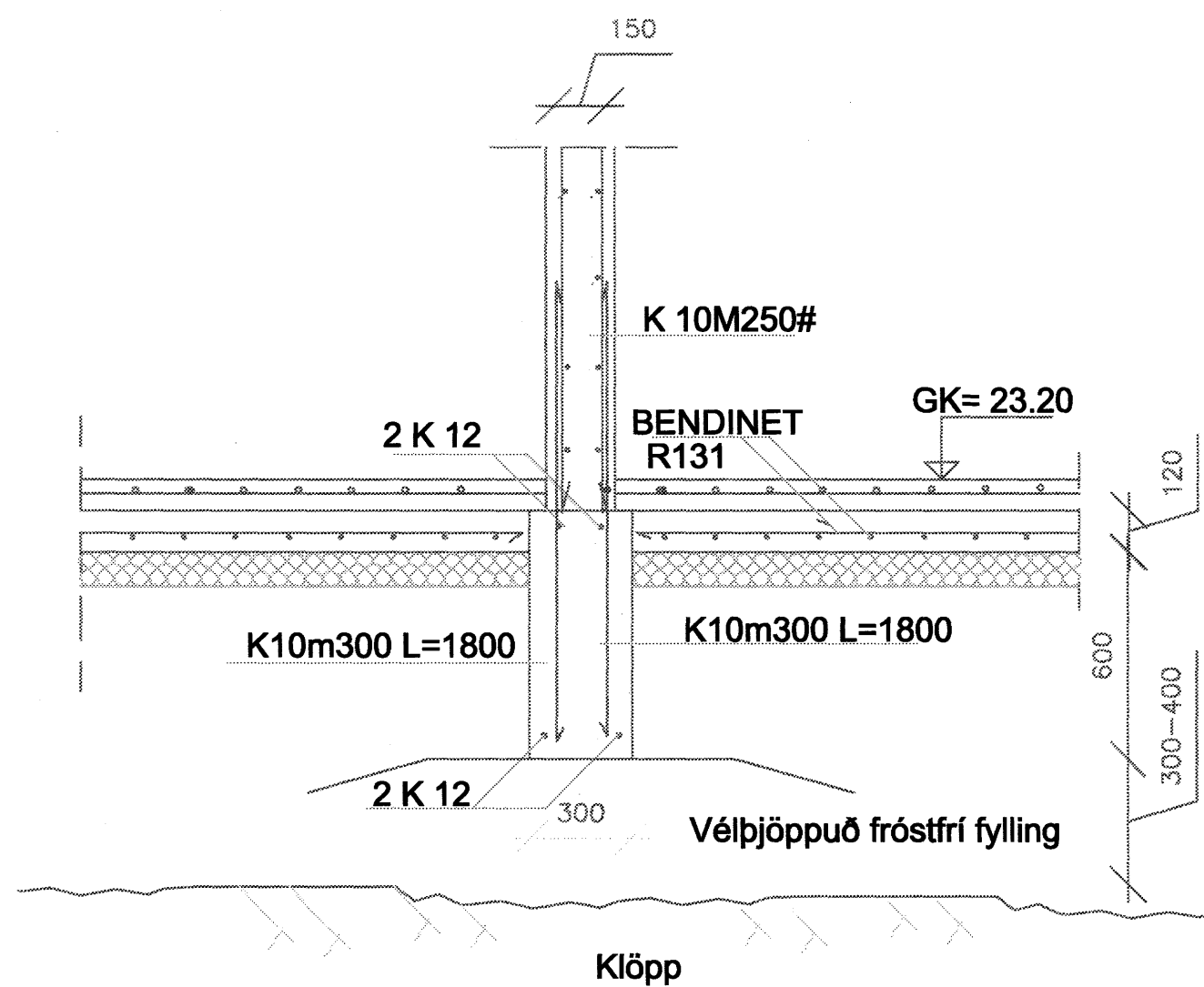
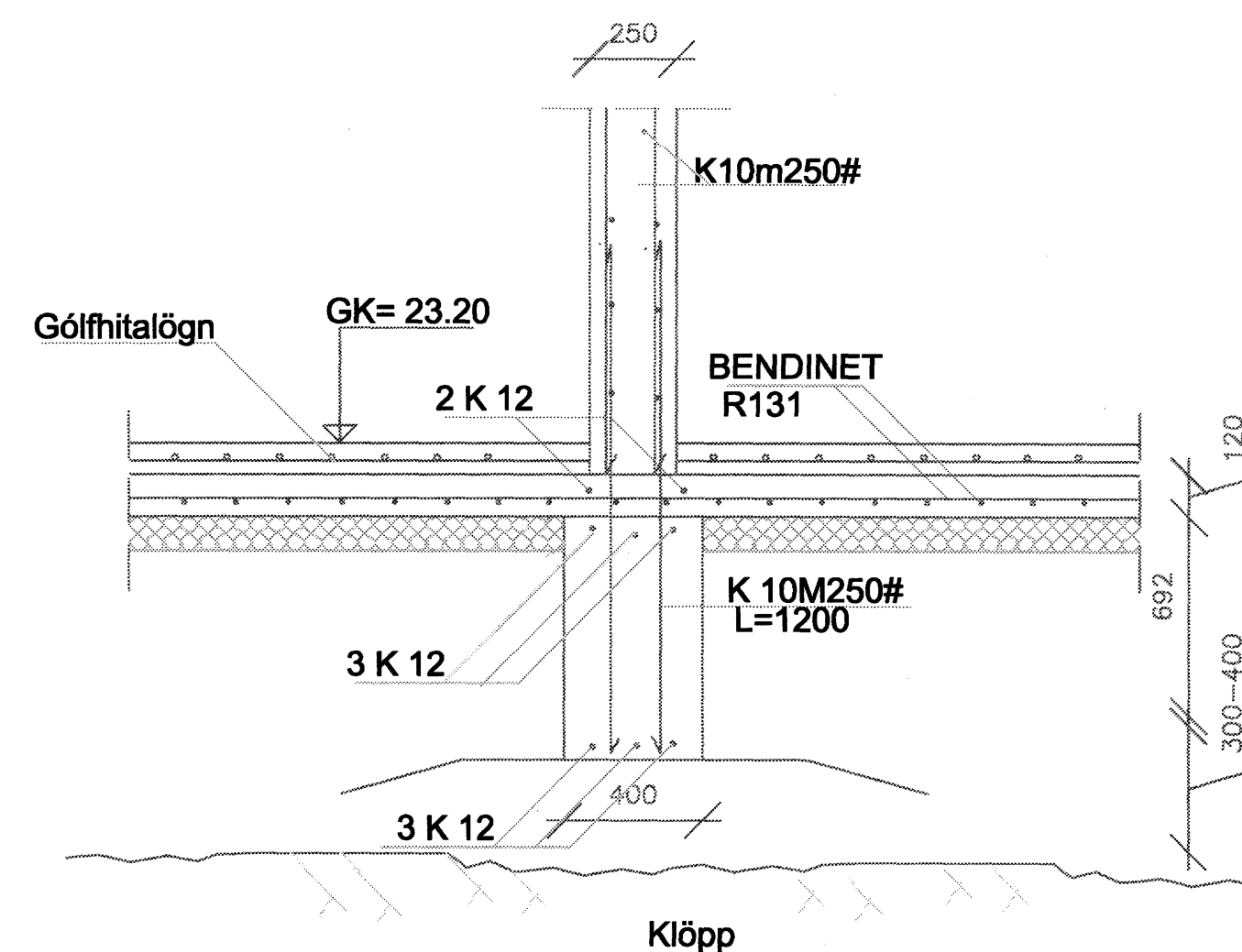


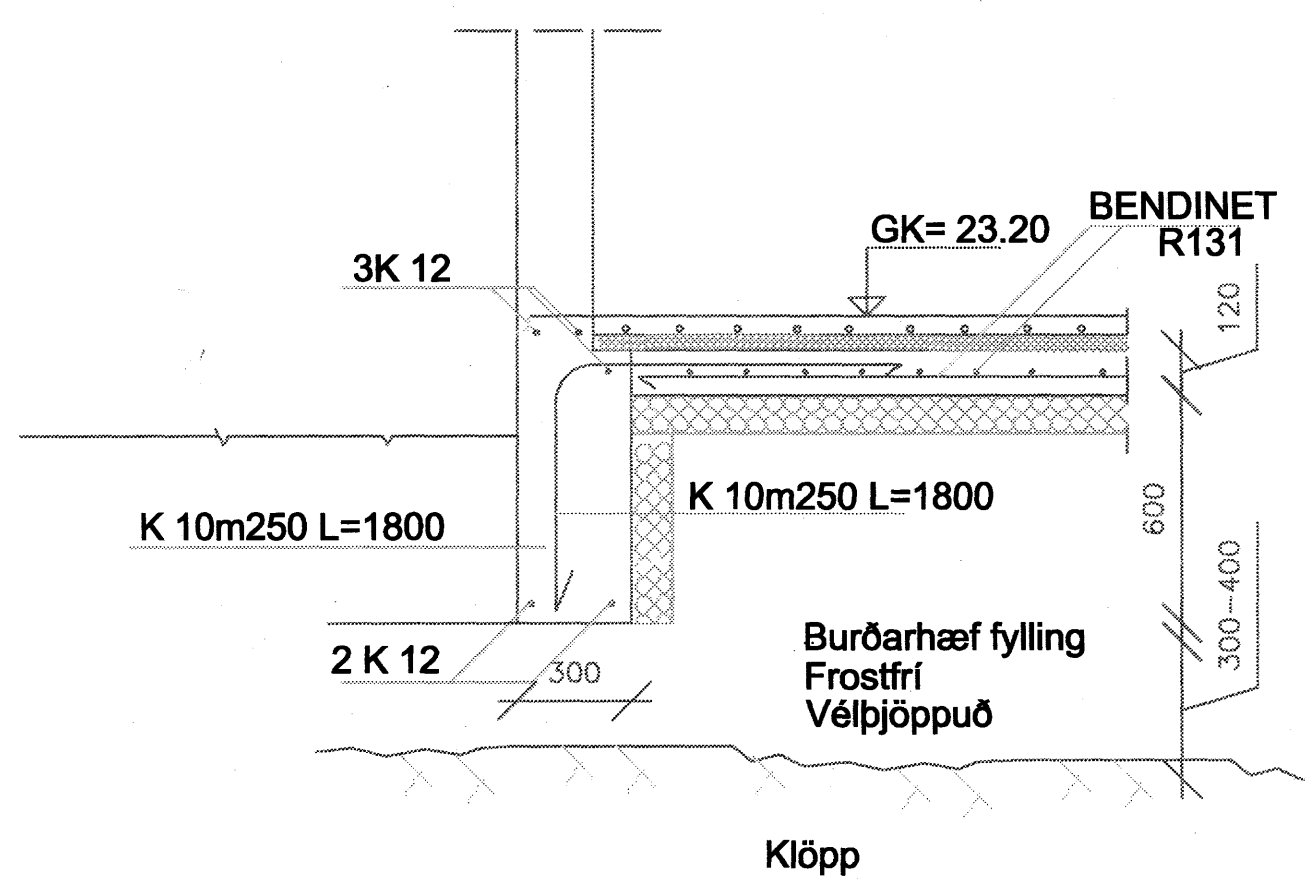
SNID A-A  
Mkv. 1: 20



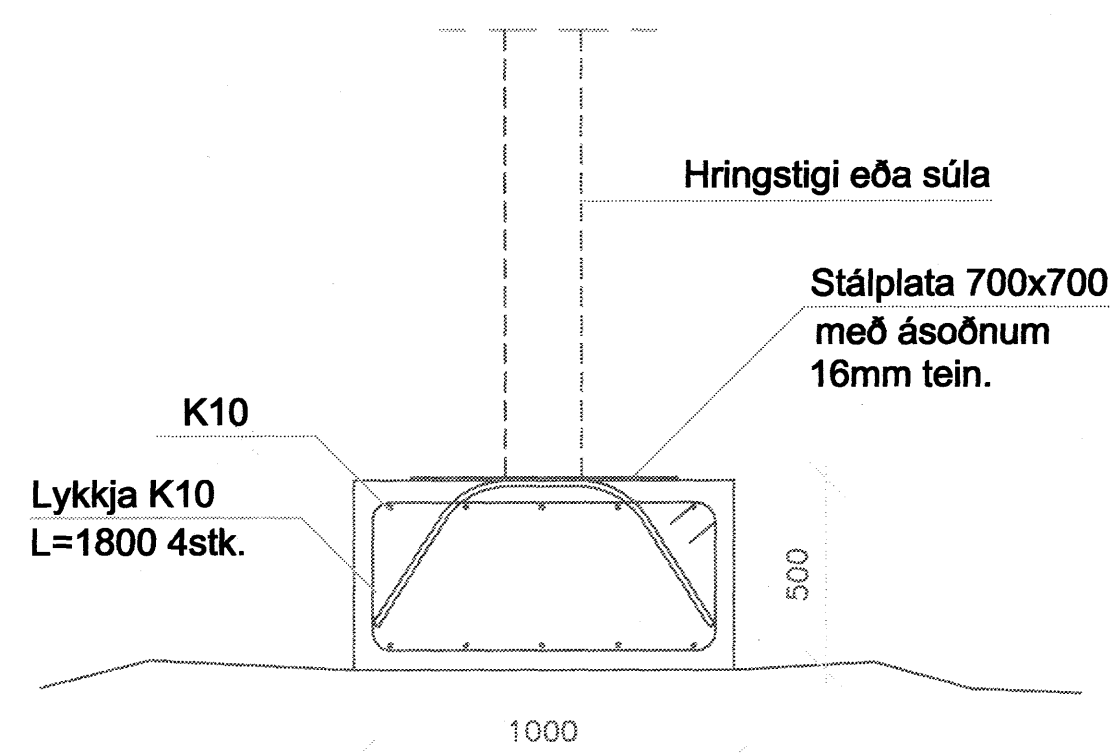
SNID B-B  
Mkv. 1: 20



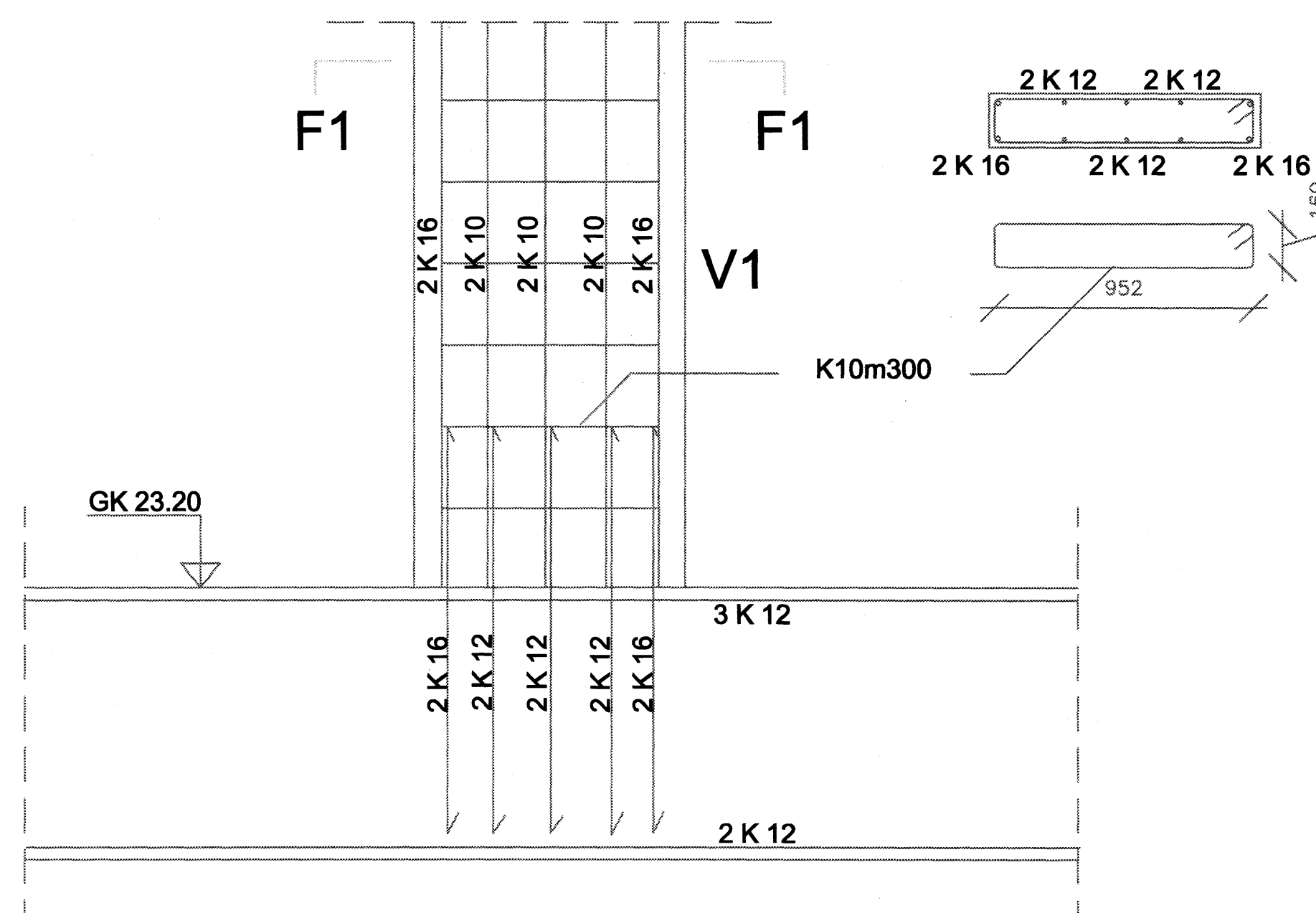
SNID C-C  
Mkv. 1: 20



SNID D-D  
Mkv. 1: 20



SNID E - E  
Mkv. 1: 20



SNID F-F  
Mkv. 1: 20

SKÝRINGAR.

Öll mál eru í mm  
Stálgæði KS40  
Steypugæði S250

Samþykkt adalhönnunar

Kennitala *Ólafur*  
0306735791

Samþykkt burðarþolshönnunar

Kennitala 190157 3509 *Óskóla Ásgeirsson*

NORUDURHELLA 17  
HAFNARFJÖRDUR

Undirstödur

Samþykkt þann  
28 MARS 2007

Snid og deili.

Byggingafrúnn í Hafnarfirði  
F.h. Sigurbjartur Halldórsson

Mkv. 1 : 20

Dags.10.des2006

Reiknad 0A

Teiknad 0A

Sími 660 8961

Verk nr.  
1018

Blad nr.  
B03