

## Almennar skýringar fyrir sjálfvirkt úðakerfi

### Yfirlit:

- Kerfið er vatnsfyllt sjálfvirkt úðakerfi. Allir úðastútar eru með eigin bræðivari. Við bruna opnast aðeins þeir úðastútar sem verða fyrir hitaálagi.

### Virgni kerfis:

- Við bruna opnast hluti úðastúta vegna hitaálags. Þegar úðastútar opnast fellur þrýstingur í dreifikerfum og varðloki opnar fyrir rennsli að viðvörunarbúnaði og úðakerfi. Brunastjórnstöð vaktar úðakerfi og sendir boð til viðurkenndrar stjórnstöðvar.

### Hönnunarforsendur:

- Við hönnun er stuðst við reglugerð um hönnun og uppsetningu á sjálfvirkra úðakerfa
- Úðakerfið er hannað í samræmi við íslenskan staðal ÍST EN 12845:2004
- Kerfið er hannað samkvæmt gr. 13.3 í staðlinum þ.e. "Pre-calculated systems"
- Ahættuflokkur fyrir húsið er OH2

### Lýsing á húsnæði og starfsemi:

- Húsið er 6 hæða fjölbýlishús með geymslum og bílageymslu í kjallara.
- Bílageymsla er sér brunasamstæða, upphituð með sjálfvirkum úðakerfi.

### Pípukerfi:

- Allar pípur skulu vera af viðurkenndri gerð til notkunar í sjálfvirkum úðakerfum.
- Öll tengistykki skulu vera af viðurkenndri gerð fyrir viðkomandi pípur.
- Allar pípur skulu uppfylla þrýstiflokk PN 16.
- Allar pípur skulu lagðar með 2% halla að tæmingum í blautkerfum og með 4% halla í þurrkerfum.
- Allar pípur og tengistykki skulu samþykktar af brunamálastofnun ríkisins og viðkomandi yfirvöldum til notkunar í sjálfvirkum úðakerfum.
- Á allar endalagnir skal koma T-stykki með tappa í enda.

### Hæð hæsta úðara yfir varðloka:

- Varðloki er í kóta = 16,20
- Hæsti úðari í kerfinu er í kóta = 19,70
- Hæð yfir varðloka er: 19,70-16,20 = 3,50m (0,35 bar)

### Vatnsmagn og þrýstingur:

- Afköst kerfisins miðast við töflu 6 í ÍST EN 12845:2004
- Afköst kerfisins miðast við áhættuflokk OH2
- Afköst kerfisins miðast við vatnsfyllt-kerfi
- Flow: 725 L/mín. @ 1,75 bar við varðloka
- Maximum demand flow: 1.000 L/mín. @ 1,35 bar við varðloka

### Vöktun kerfisins:

- Allir lokar sem eru venjulega opnir, og staðsettir þannig að lokun þeirra stoppar rennsli að úðastútum eða að viðvörunarbúnaði skulu vaktaðir. Vöktun skal tengd viðurkenndri stjórnstöð og gefa boð ef að lok er ekki fullopin.

### Skýringar á táknum:

- Pípa í úðakerfi
- Niðurvísandi úðastútur
- ⊗ Uppvísandi úðastútur
- Veggúðari
- ✕ Upphengi
- ↑ Jarðskjálftafesting fyrir álag þvert á lengdarstefnu pípu
- ↔ Jarðskjálftafesting fyrir álag í lengdarstefnu pípu
- ✕ Jarðskjálftafesting fyrir álag þvert á og í lengdarstefnu pípu

### Festing á pípum:

- Baulur eða hringir festir með snitteinum í burðarvirki. Viðurkenndar af brunamálastofnun ríkisins.
- Hámarskjarlægð milli festinga skal vera samkv. kafla 17.2.2 í staðli.  $\varnothing 25 \text{ mm} - \varnothing 50 \text{ mm} = 4,0 \text{ m}$  og  $\varnothing 50 \text{ mm} - \varnothing 250 \text{ mm} = 6,0 \text{ m}$
- Ath! festingar skulu vera við öll samskeiti, hverja grein og við hvern úðastút.
- Minnsta fjarlægð frá festingu að úðastút er 150 mm og hámarksfjarlægð frá stofni inn á hverja grein 2,0 m
- Jarðskjálftafestingar skulu settar á allar stofnlagir og allar lagnir stærri en  $\varnothing 65$ . Hámarksfjarlægð milli jarðskjálftafestinga er 12,2 m fyrir álag þvert á lengdarstefnu pípu og 24,4 m fyrir álag í lengdarstefnu pípu.
- Setja skal a.m.k. eina festingu fyrir hvert klemmutengi
- Á milli klemmutengja skal selja:
  - eina festingu, ekki meira en þriðjung af lengdinni á milli klemmutengja, frá klemmutengi, eða
  - tvær festingar með meira milli milli en sem nemur þriðjung lengdarinnar á milli klemmutengjanna.
  - við hné og minnkanir skal selja a.m.k. eina festing, ekki meira en þriðjung af lengdinni á milli tengja, frá klemmutengi
  - við té og krosstengi skal selja a.m.k. eina festingu við hvora stefnu, ekki meira en þriðjung lengdarinnar á milli tengja, frá klemmutengi
- Þar sem lagnir ganga í gegnum vegg og gólf má ekki steypa lagnir fastar né festa með öðrum hætti.

### Vatnsaðfærsla:

- Aðfærsla vatns er með  $\varnothing 110 \text{ mm}$  lögn sem tengist við stofnlögn í götu.

### Veftirlit, prófanir, viðhald:

- Eftirlit, prófun og viðhald skal vera í samræmi við reglur og leiðbeiningar um eftirlit, prófun og viðhald sjálfvirkra úðakerfa, sem brunamálastofnun ríkisins gefur út.

### Klemmutengi:

- Nota skal "flexible" klemmutengi á lagnir  $\varnothing 65$  og stærri á eftirtöldum stöðum:
  - lóðréttar lagnir 0,9-2,1m: eitt tengi.
  - lóðréttar lagnir >2,1m: tvö tengi 0,6m frá efsta og neðsta hluta lagnar.
  - við steypta vegg: innanvið 0,3m frá vegg, sithvorumegin.
  - við þensluskil: innanvið 0,6m frá skilum.
  - á fallpípu hærrí en 4,6m (á við um allar stærðir) sem liggur að tveimur stútum eða fleiri: innan við 0,6m frá efsta hluta lagnar.

### Rennslisprufa:

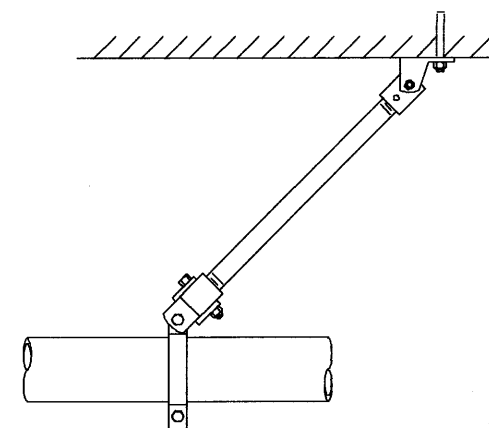
- Við rennslisprófun vatnsveitu þann 5. jan. 2007 efst í Skipalóni fengust eftirfarandi niðurstöður úr rennslisshana miðsvæðis í Skipalóni:
  - Qtot = 1645 L/mín
  - Rennslisþrýstingur = 2,1 bar
  - Stöðuþrýstingur = 5,1 bar
  - Afgangsþrýstingur = 3,0 bar

### Útskolun á heimæð

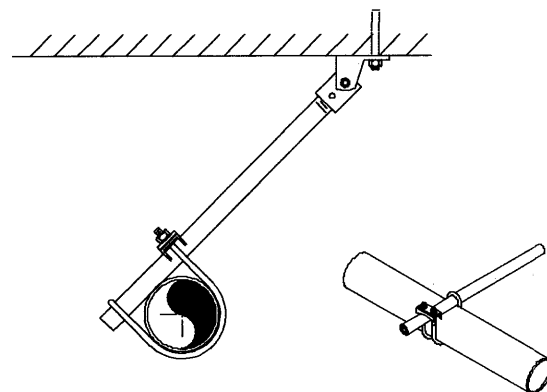
- Áður en úðakerfi er tengt við heimæð skal hún skuluð út með a.m.k. 3,1 m/s rennslishraða og í samræmi við leiðbeiningar frá brunamálastofnun ríkisins

### Jarðskjálftafestingar

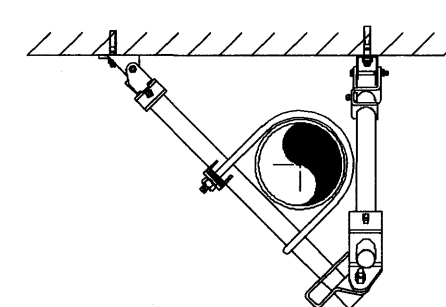
Dæmigerð jarðskjálftafesting fyrir álag í lengdarstefnu pípu.



Dæmigerð jarðskjálftafesting fyrir álag þvert á lengdarstefnu pípu.



Dæmigerð jarðskjálftafesting fyrir álag þvert á og í lengdarstefnu pípu.



### Úðastútar:

- Nota skal úðastúta með með opunarhitasti  $68^\circ\text{C}$  samkv. grein 14.4
- Samkv. töflu 37 skulu allir úðastútar sem gerðir eru fyrir OH flokk vera að stærð 15 mm með K-faktor = 80
- Eftirfarandi úðastútar eru notaðir í úðakerfinu:

Ú1: Uppvísandi 15mm spray úðahauss fyrir áhættufli. OH, K=80. Opunarhitastig  $68^\circ\text{C}$ , quick response úðastútur.

Ú2: Niðurvísandi 15mm spray úðahauss fyrir áhættufli. OH, K=80. Opunarhitastig  $68^\circ\text{C}$ , quick response úðastútur.

Ú3: Veggúðari 15mm spray úðahauss fyrir áhættufli. OH, K=80. Opunarhitastig  $68^\circ\text{C}$ , quick response úðastútur.

### Fjöldi úðastúta:

Nr.	Valdir úðastútar	Uppsettir úðastútar	Vara úðastútar	Fjöldi
Ú1	SIN	77 stk.	13 stk.	90 stk.
Ú2		56 stk.	10 stk.	66 stk.
Ú3		1 stk.	1 stk.	2 stk.
Samtals:		134 stk.	24 stk.	158 stk.

### Varaúðastútar:

- Varaúðastútar skulu geymast í þar til gerðum skáp sem komið er fyrir við varðloka en þó þannig að ekki mæði á honum raki mikið ryk eða hiti hærrí en  $27^\circ\text{C}$ .
- Sérstakir lykjar til að skruva úðastúta í og úr á að geyma í varaúðaraskápunum, svo þeir séu við höndina ef skipta þarf um úðara. Lykjar eru sérhannaðir fyrir þetta hlutverk. Aðrir lykjar geta skemmt stútana.

Samþykkt þann  
28 MARS 2007

Byggingafulltrúinn í Hafnarfirði  
Eh. Sigurbjartur Halldórsson

ELDVARNAÐ-JÓNUSTAN ehf.  
Ástvaldur Eiríksson  
Yfirfarið  
17 JAN. 2007  
 An athugasemda  
 Með athugas. dags.  
Eiríkur Þ. Þorsteinsson  
Eldvarnastjórn

SKIPALÓN 22-26

26	24	22
6h	5h	4h
3h	2h	1h

Útg. Dags. Skýring Hannað/Yfirfarið

VSB

VERKFRÆÐISTOFA

BEIJARHRAUN 20 • 220 HAFNARFJÖRÐUR • KENNIT. 71096-2004  
vsb@vab.is • Sími 585 8600 • Fax 585 8600 • www.vsb.is

Áritun sérhönnuðar  
Sveinn Áki Sveinsson Kt: 230855 5609

Verkefni  
SKIPALÓN 22-26  
HAFNARFIRÐI

Verkhúti  
Lagnir  
Vatnsúðalagnir  
Almennar skýringar

Hannað BS Teiknað BS Yfirfarið Kvarði / A1 Síða -

Dags. Verkefni Teikning Útgáfa  
16.01.07 05857 P600 -