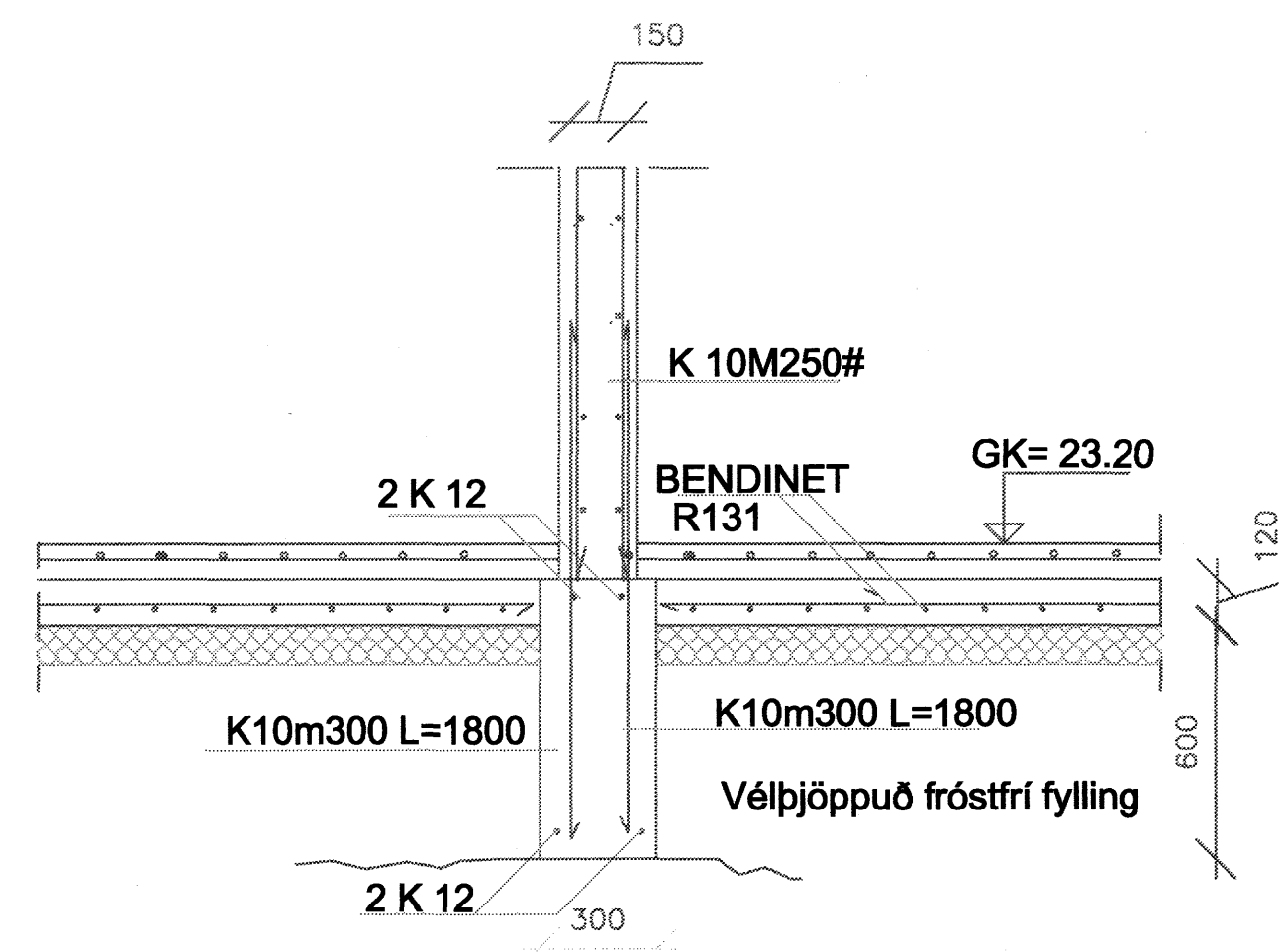
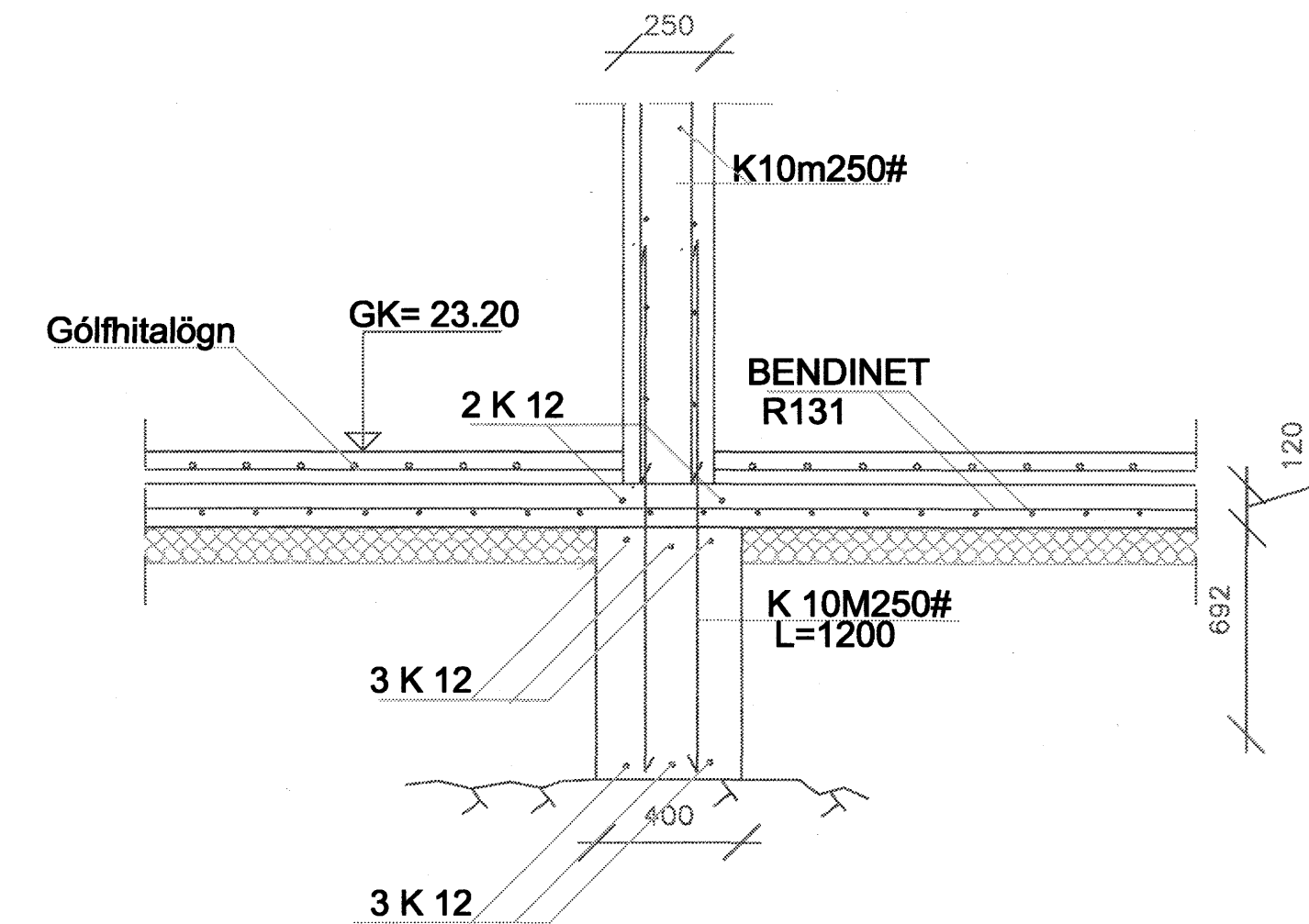


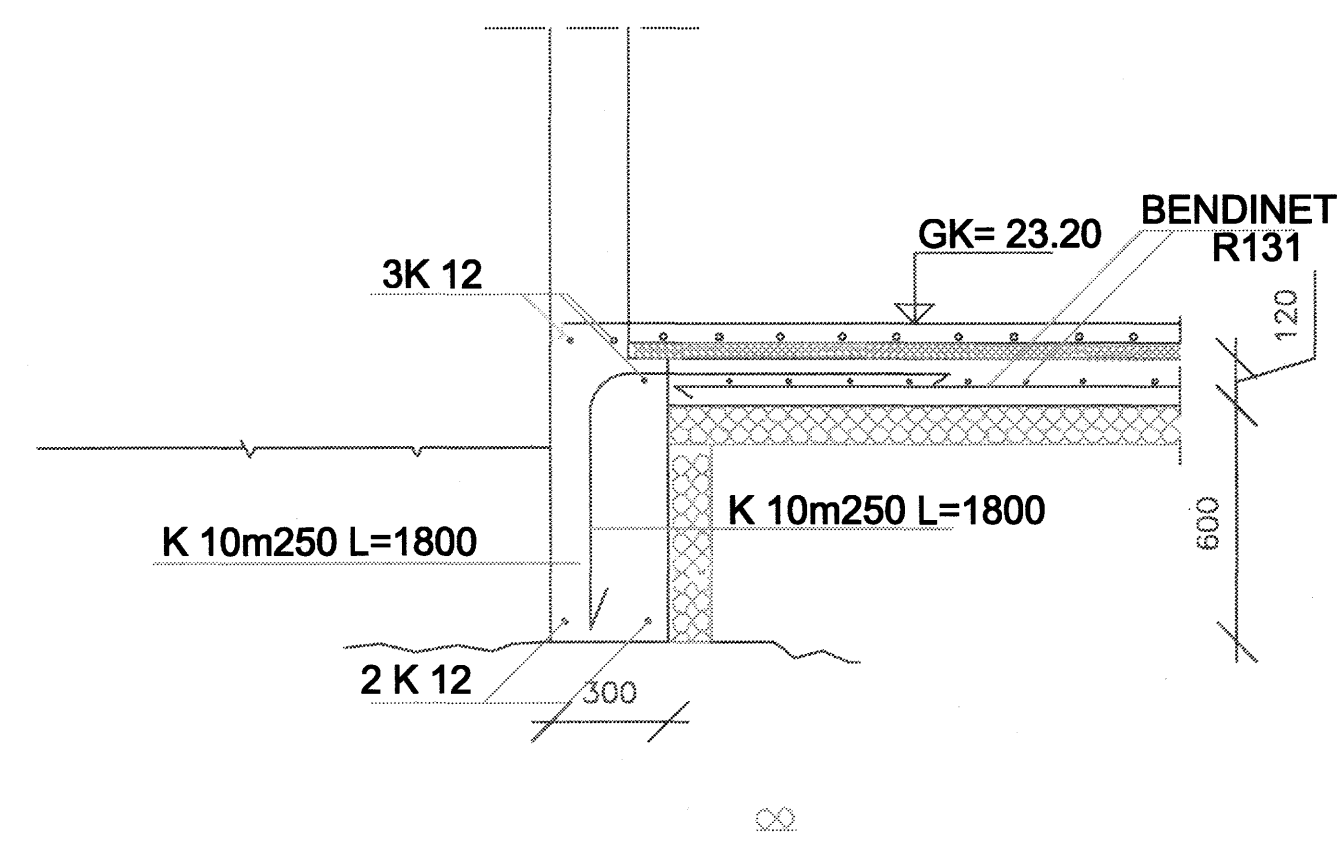
SNID A-A
Mkv. 1: 20



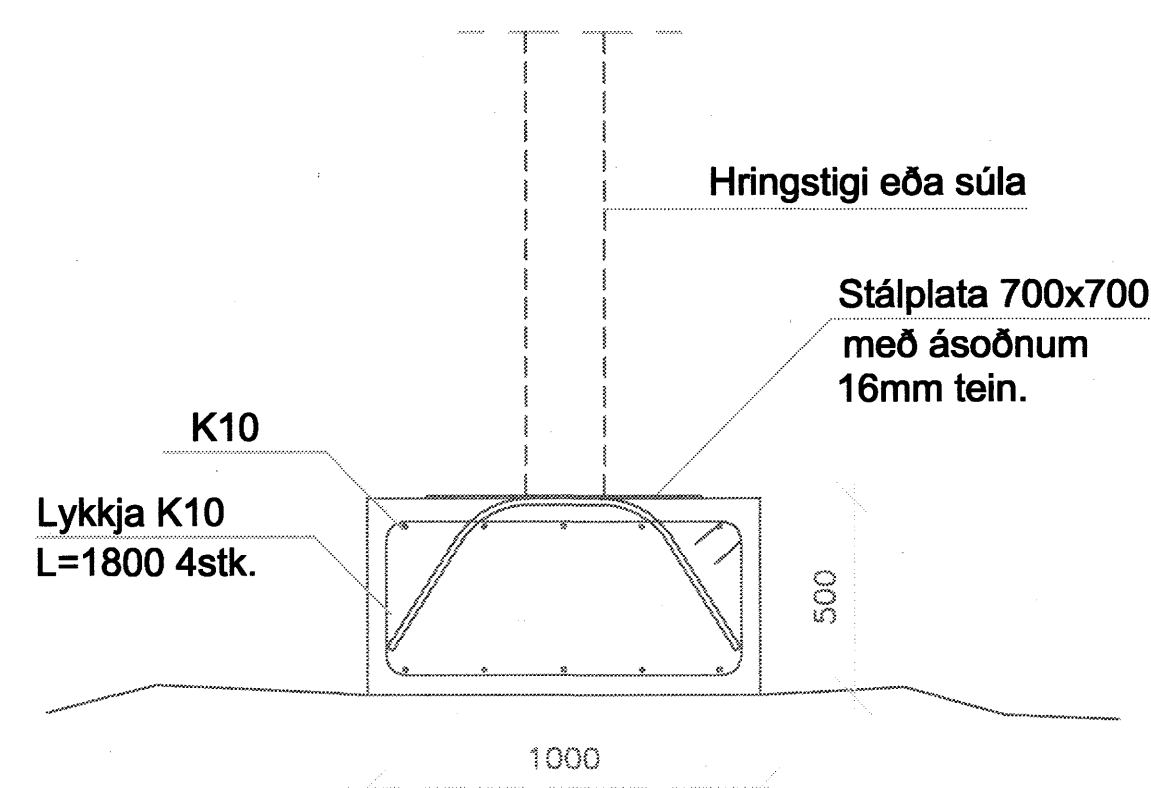
SNID B-B
Mkv. 1: 20



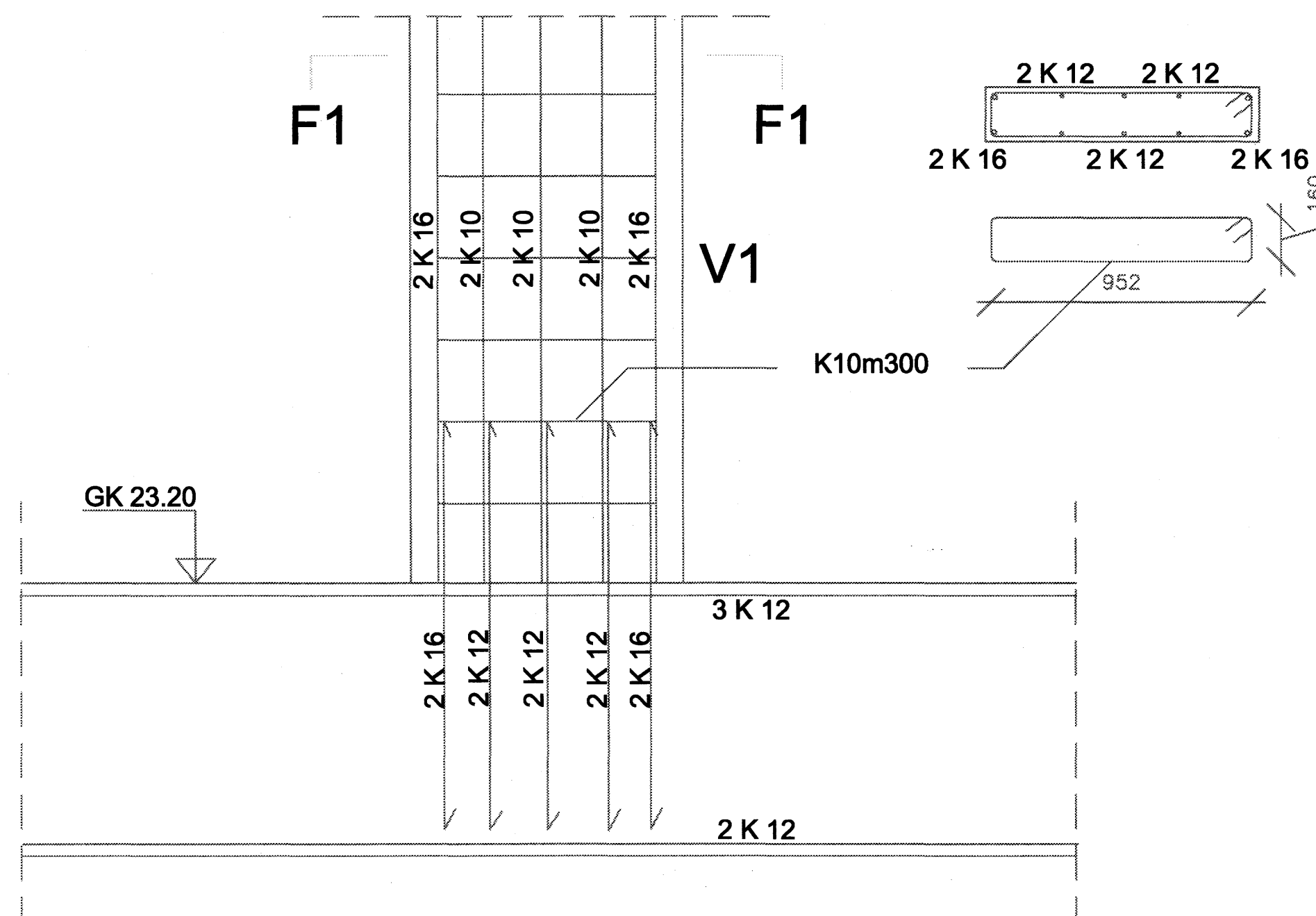
SNID C-C
Mkv. 1: 20



SNID D-D
Mkv. 1: 20



SNID E - E
Mkv. 1: 20



SNID F-F
Mkv. 1: 20

SKÝRINGAR.

Öll mál eru í mm
Stálgedi KS40
Steypugæði S250

Samþykkt þann
29 MARS 2007

Byggingafultrúinn í Hafnarfirði
E.h. Sigurbjartur Halldórsson

Samþykkt aðalhönnuðar

Kennitala 030673-3299

Samþykkt burðarþolshönnuðar

Kennitala 190157 3509

NORUDURHELLA 17
HAFNARFJÖRDUR

Undirstödur
Snid og deili.

Mkv. 1 : 20 Dags.10.des2006

Reiknad 0A Teiknad 0A

Sími 660 8961

Verk nr.
1018

Blad nr.
B03