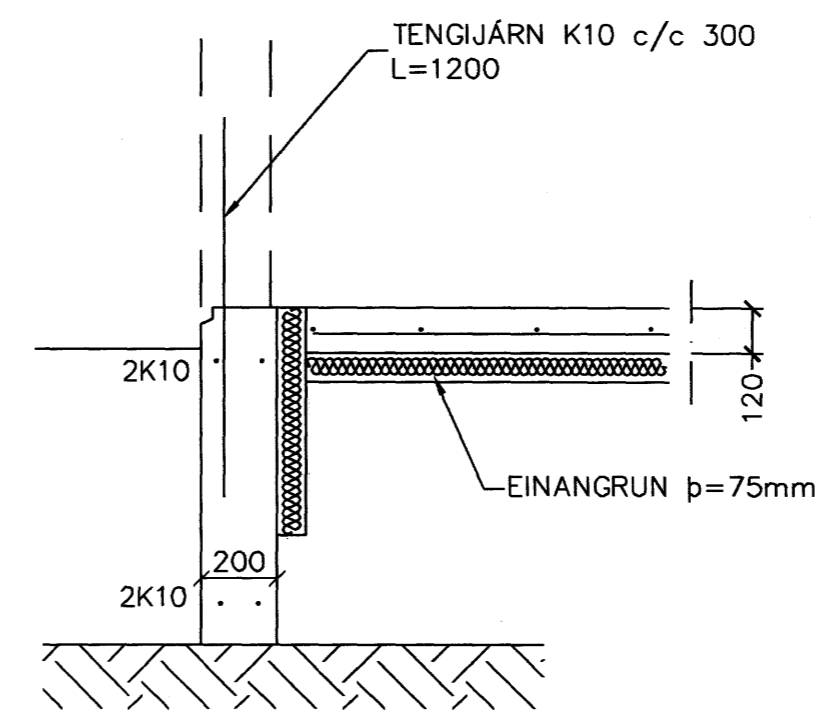
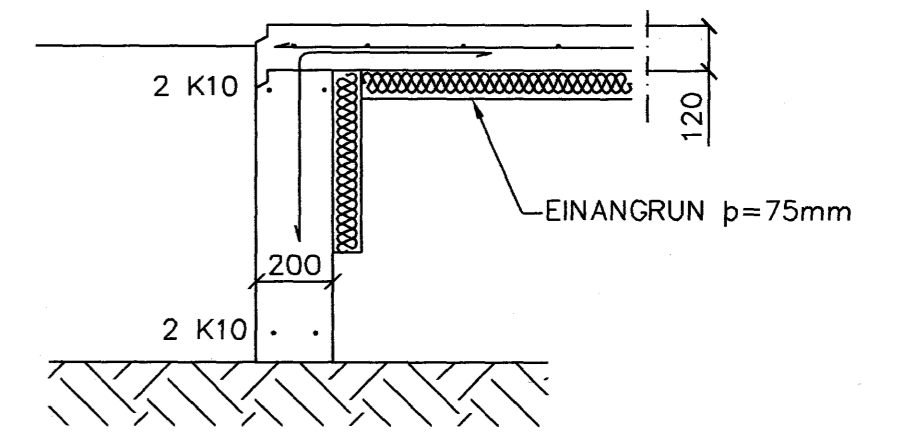


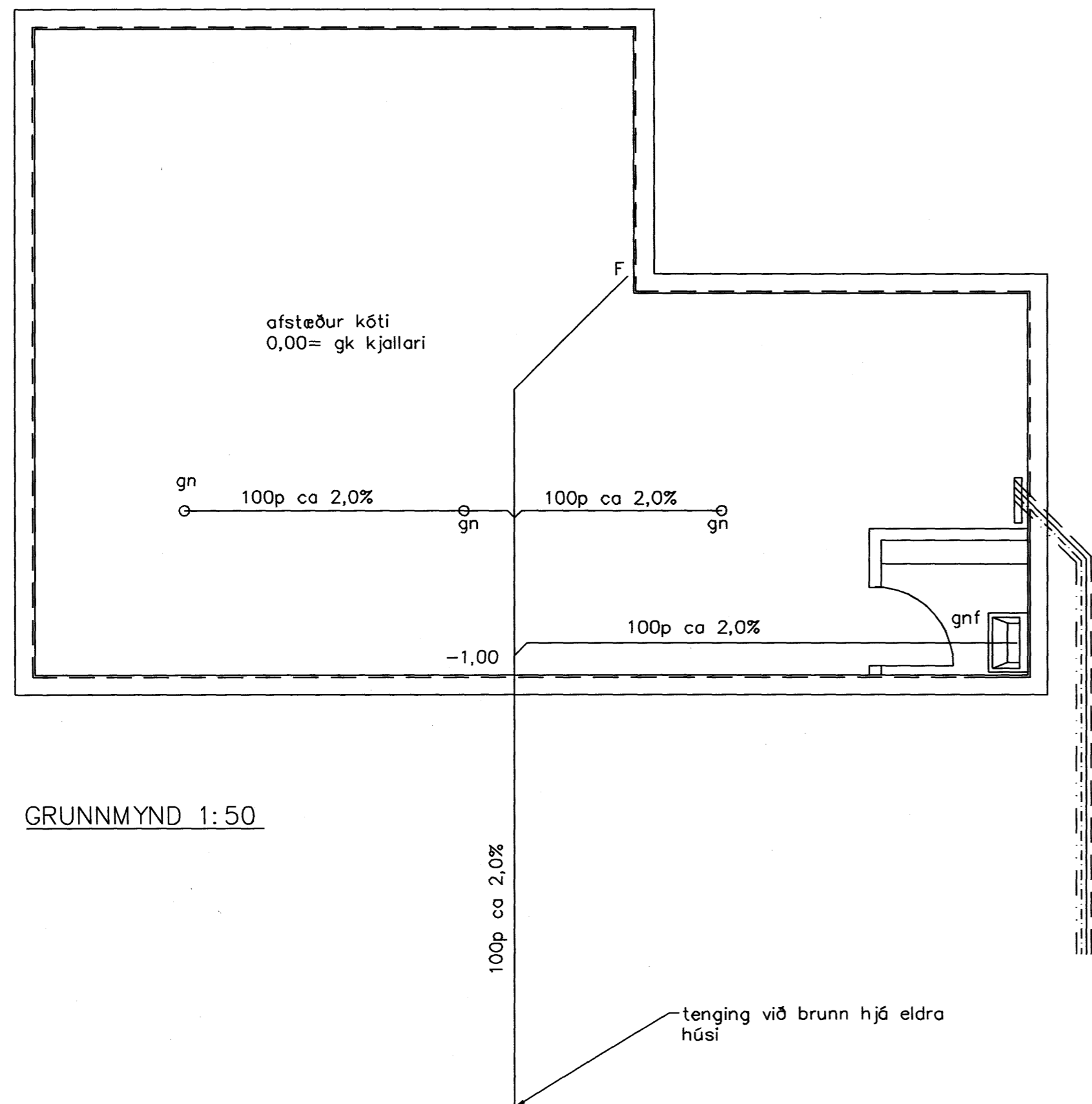
GRUNNMYND 1:50



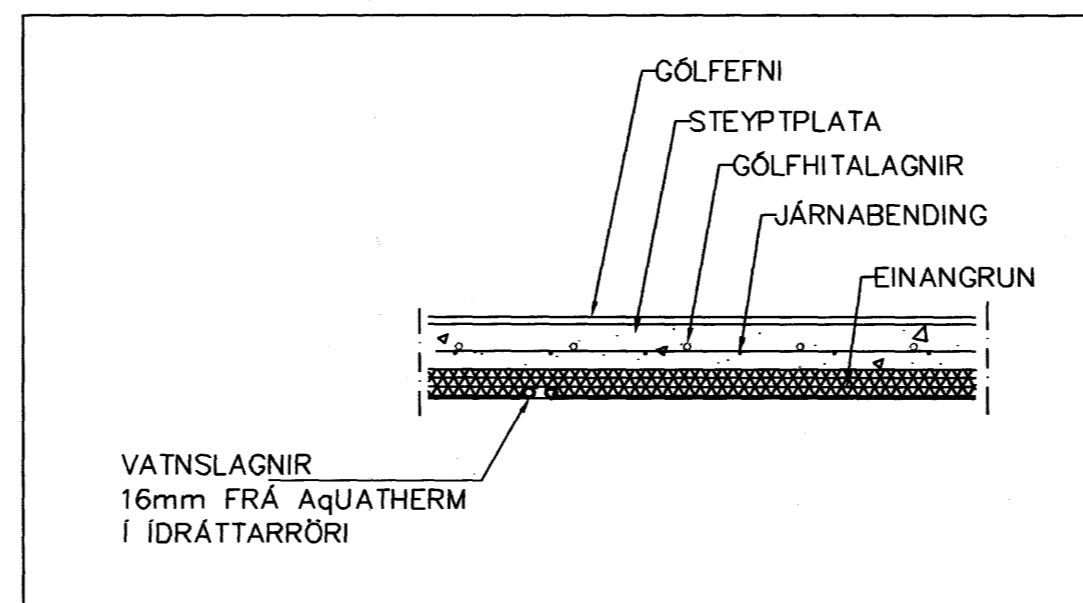
SNID 1 1:20



SNID 2 1:20



GRUNNMYND 1:50



**TÁKN FYRIR LAGNIR**

SKOLPLÖGN	_____
REGNVATNSLÖGN	_____
JARÐVATNSLÖGN	_____
JARÐVATNS + REGNVATNSL.	_____
NEYSLUVATN	_____
BAKRENSLI HITAVEITU	_____

**SKÝRINGAR**

Fráveitilagur undir botnplötu og utan með húsi skulu vera úr PVC.  
 Áður en byrjað er á lagningu röra skal jafna undirlagið vandlega en undir og umhverfis rörin skal vera minnst 150 mm sandlag. Leggja skal rör með vandvirkni á sandlagið þannig að engar skemmdir verði á rörinu og það fái jafnan stuðning.  
 Skeyta skal rör með þar til gerðum bétthring. Þess skal gætt að rör geti þanist eðlilega.

**SKÝRINGAR**

ALMENNAR SKÝRINGAR SJÁ BL NR 01-01

Samþykkt þann 30 MARS 2007

STEYPA=S250 SEMENT/M<sup>2</sup> >300KG  
 LOFTTINNHALD > 5%  
 V/S-TALA < 0,55  
 BENDISTÁL= Ks410  
 ÞAR SEM HÆÐ UNDIRSTAÐA ER > 120 SM KOMI EINFÖLD GRIND K10 c/c 300#  
 FYLLING INN Í SÖKKLA SKAL VERA FROSTFRI OG ÞJAPPAST Í 30 SM LÖGUM  
 UNDIRSTÖÐUR HVÍLA Á KLÖPP  
 MESTA ÁLAG Á UNDIRSTÖÐUR < 500 KN/M<sup>2</sup>

Br.	Dags.	Eðli breytinga	Sign
Norðurbraut 13 HAFNARFIRÐI UNDIRSTÖÐUR-MÁLTEIGN GRUNNMYND GRUNNLAGNAR			
MKV. 1:50 1:20			
DAGS. FEBRÚAR 2007			
VERK NR. 2613			
TEIKN. NR. 1-01			
HANNAÐ			
TEIKNAD G.H.			
VEIRFARIÐ <i>Anekk</i>			
<b>TEKNIÞJÓNUSTA</b> SIGURDAR ÞORLEIFSSONAR ehf STRANDGÖTU 11 220 HAFNARFIRÐI Sími 555-4255 FAX 565-2875 E-mail tsth@simnet.is			