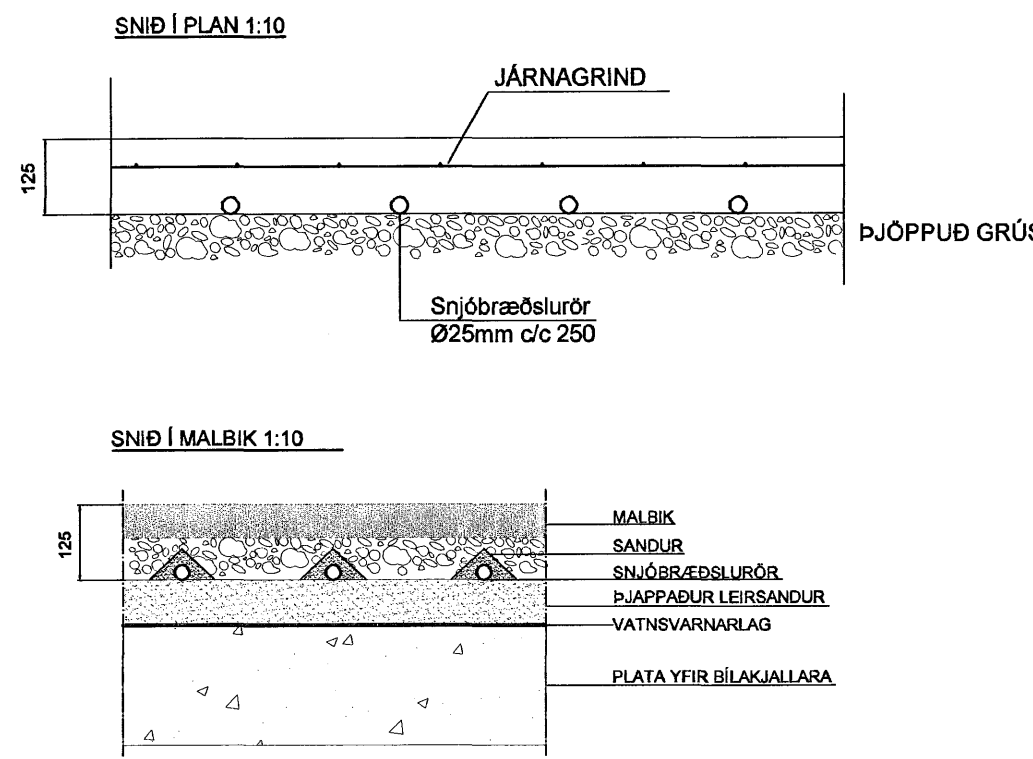
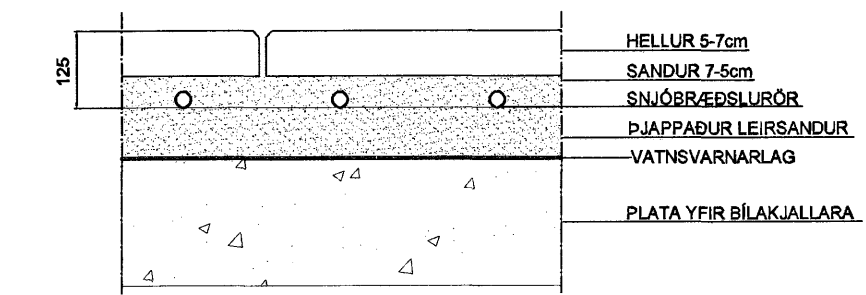


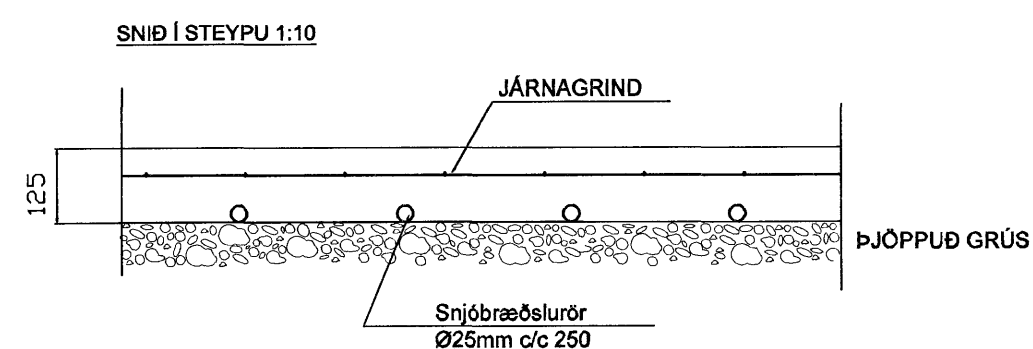
Sníð fyrir frágang á snjóbræðslu rör í bílplan og stétt



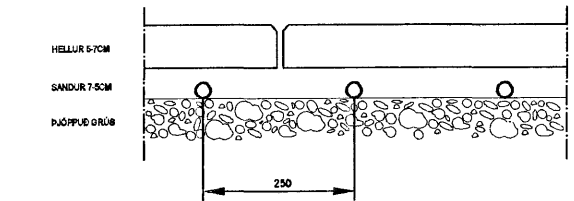
SNÍÐ Í HELLUR 1:10



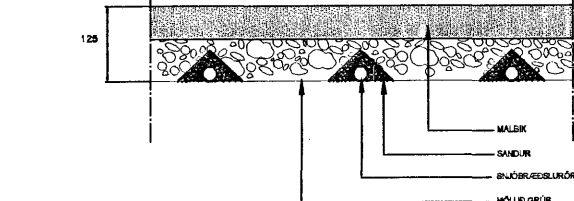
Sníð fyrir frágang á snjóbræðslu rör í innkeyrslur



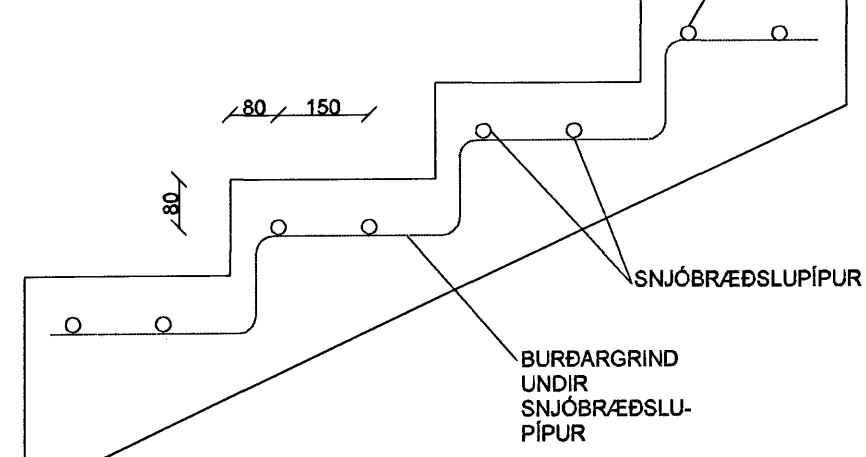
SNÍÐ Í HELLUR 1:20



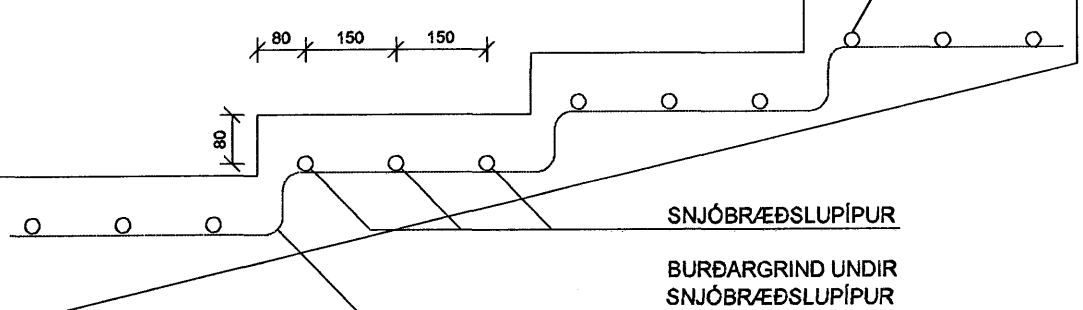
SNÍÐ Í MALBÍK 1:20



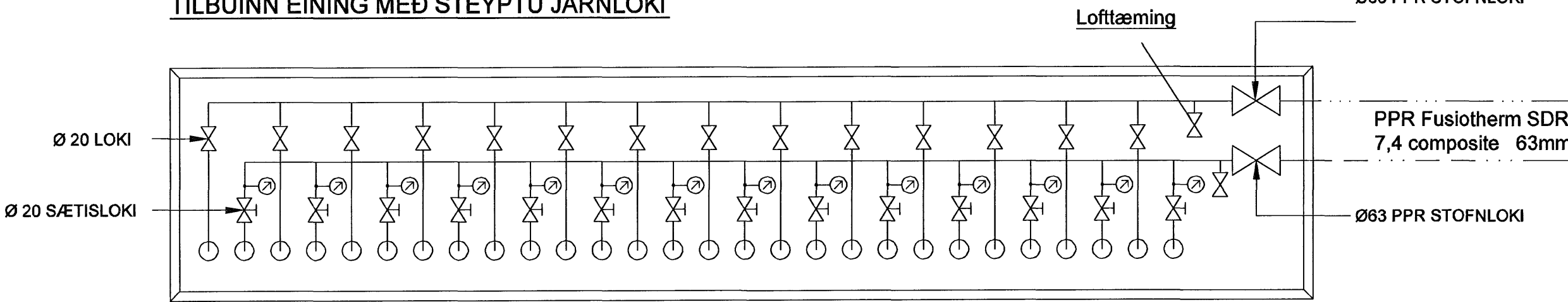
SNÍÐ Í EFRI TRÖPPUR 1:10



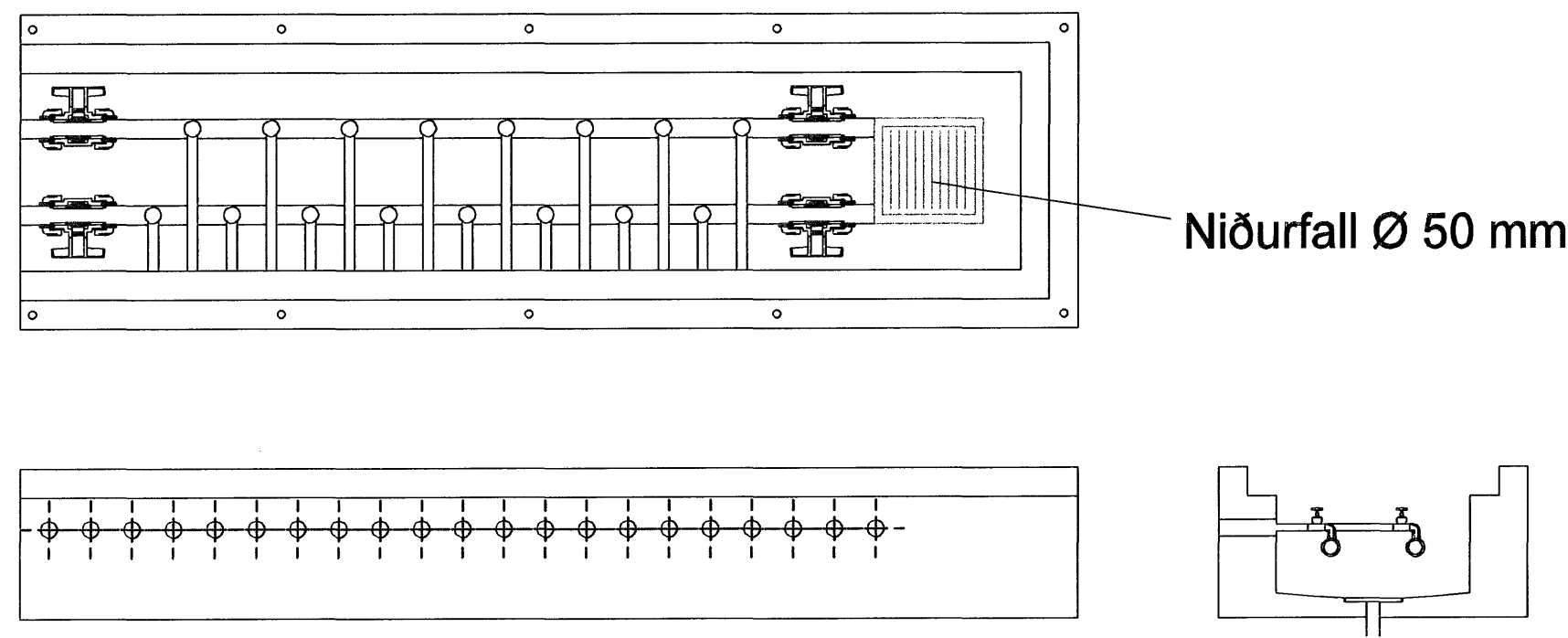
SNÍÐ Í NEDRI TRÖPPUR 1:10



**2 STK. DREIFIKISTUR (15-16 MOTTUR) HEILDARLENGD = ? m
TILBÚINN EINING MEÐ STEYPTU JÄRNLOKI**

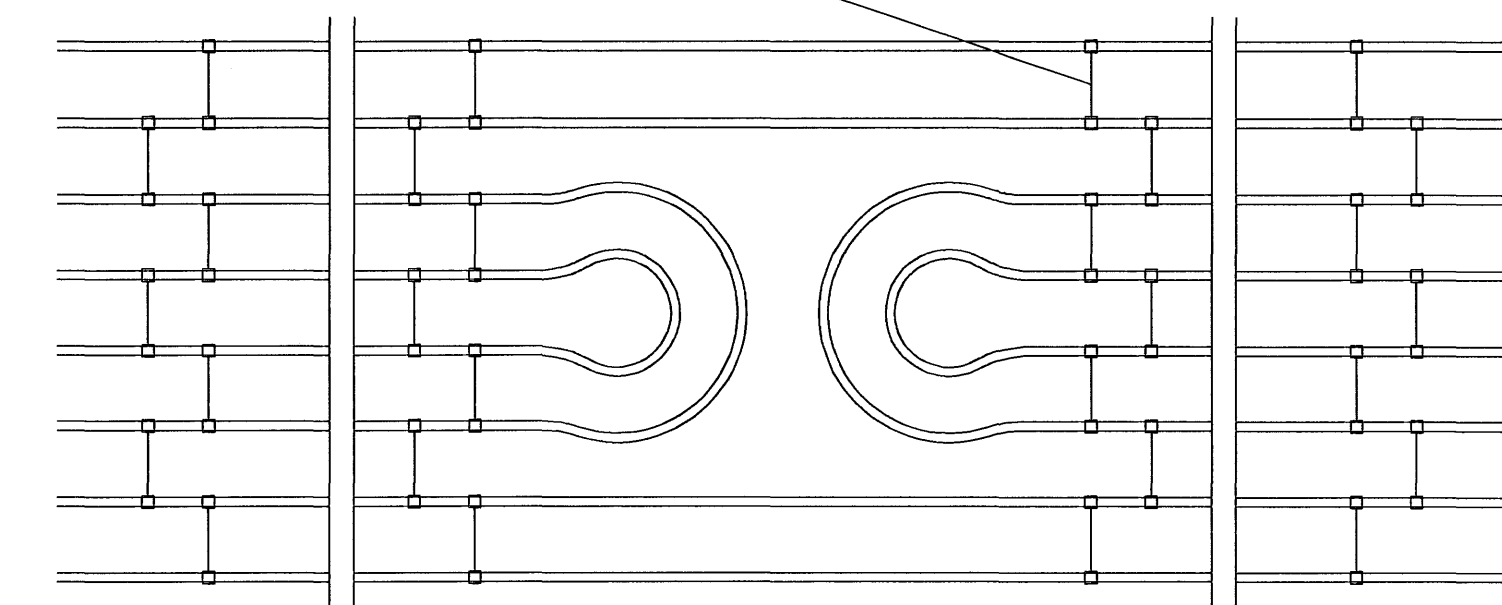


DREIFIKISTUR
Snjóbræðslu tengibox t.d. frá vatn og hita
PE plast með steypujámslok 60x60 cm.
Lengjast með 600mm skref

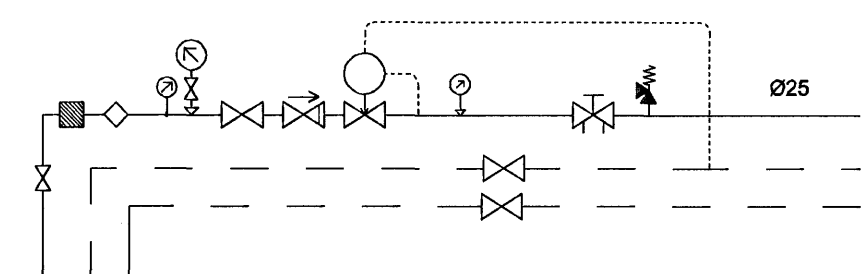


SNJÓBRÆÐSLU SLAUFUR Í PLAN OG STÉTT

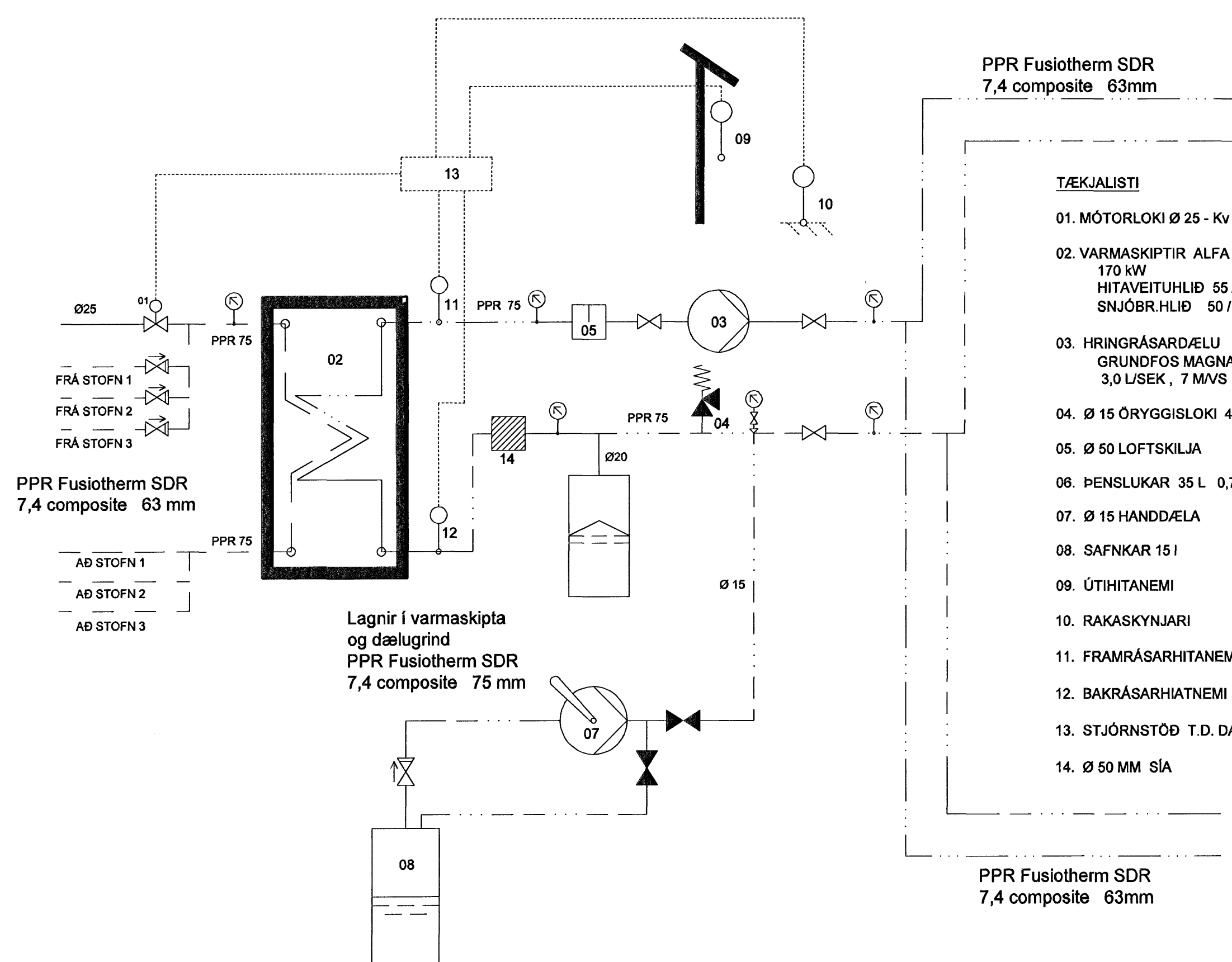
Pípurnar þurfa að þola amk. 4 bar innri þrýsting við 50°C miðað við 50 ára endingartíma og öryggisstuðull 1,25. Til þess að hald rétta fjarlægð milli pípa, 250 mm miðju í miðju, skal nota fjarlægðarklemmur úr plasti með minnst eins metra millibil og á tveim stöðum á hverri U-beygju.



**Lögn fyrir innspýtingu kemur samhliða stofn 2
Auka mæli í tengiklefa**



KERFISMYND - HÚSVEITA - SNJÓBRÆÐSLA



PPR Fusiotherm SDR 7.4 composite 63mm

TÆKJALISTI

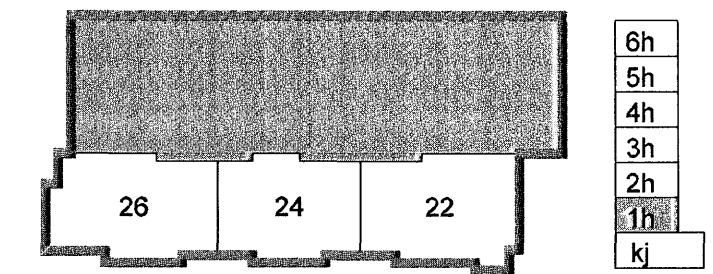
- MÓTORLOKI Ø 25 - Kv 6,3 0 - 10 V
- VARMASKIPTIR ALFA - LAVAL CB 78-80M2 170 kW HITAVEITUHLIÐ 55 / 30°C SNJÓBR.HLIÐ 50 / 15°C Glycol 33%
- HRINGRÁSARDÆLU GRUNDFOS MAGNA 40-120F 3,0 L/SEK, 7 MVS
- Ø 15 ÖRYGGISLOKI 4BAR
- Ø 50 LOFTSKILJA
- ÞENSLUKAR 35 L 0,7 BAR
- Ø 15 HANDDÆLA
- SAFNKAR 15 l
- ÚTIHITANEMI
- RAKASKYNJARI
- FRAMRÁSARHITANEMI
- BAKRÁSARHITANEMI
- STJÓRNSTÖÐ T.D. DANFOSS ECL
- Ø 50 MM SÍA

HELSTU KENNISTÆRDIR

- STÆRD UPPHITAÐS FLATAR 1200 m²
- HEILDARLENGD HITALAGNA 5000 m
- REIKNAD HITASTIG VATNS AÐ SNJÓBR. 30 °C
- REIKNAD HITASTIG VATNS FRÁ SNJÓBR. 15 °C
- AFKÖST SNJÓBRÆÐSLU Á m² 140 W/m²
- HEILDARAFKÖST SNJÓBRÆÐSLU 170 kW
- VATNSMAGN FRÁ HITAKERFI HÚSS 0,75 l/s
- REIKNAD VIÐBÓTARVATNSMAGN FRÁ HITAVEITU 0,89 l/s

Samþykkt þann 03 APR. 2007
Byggingafulltrúinn í Hafnarfirði
E.h. Sigurbjartur Halldórsson

SKIPALÓN 22-26



Útg. Dags. Skýring Hannabýfirfarð



VERKFRÆÐISTOFA

BÚEJARHVALN 20 · 220 HAFNARFJÖRDUR · KEI/NIT. 710796-2899 vsb@vsb.is · Sími 585 8600 · Fax 585 8610 · www.vsb.is					
Artun séðhómaður Sveinn Áki Sverrisson Kt. 230855 5608					
Verkefni SKIPALÓN 22-26 HAFNARFIRÐI					
Verkefni LAGNIR Snjóbræðsla, kerfismynd og skýringar					
Hannað RJK	Telknað RJK	Yfirfarð SÁS	Kvarði	Síða	
Dags. 21.02.07	Verkefni 05857	Telkning P500 -		/ A1	Útgáfa