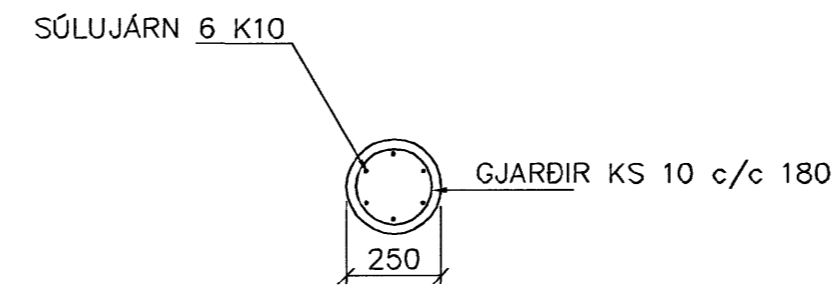
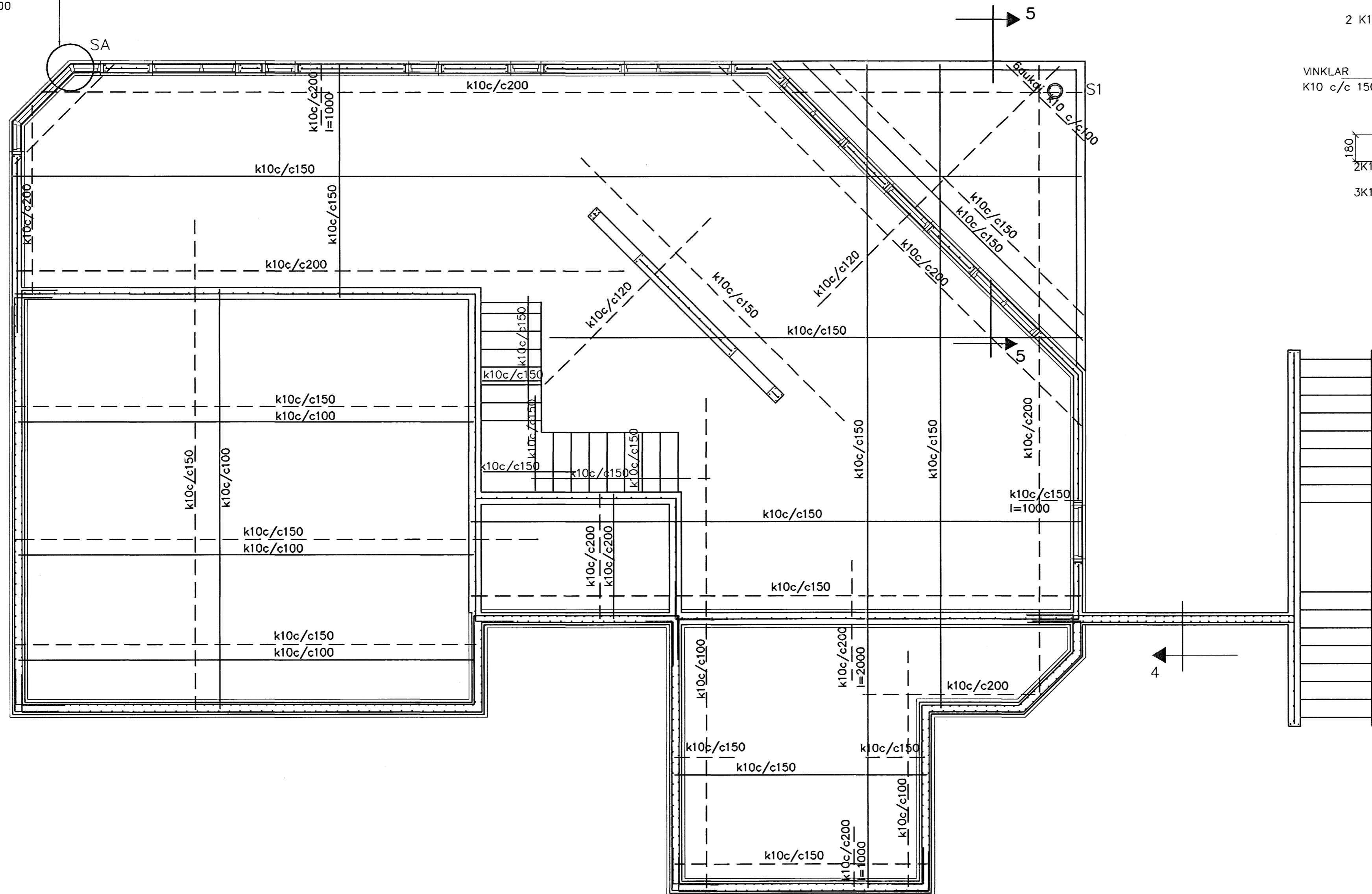


SÉRMYND A 1:20

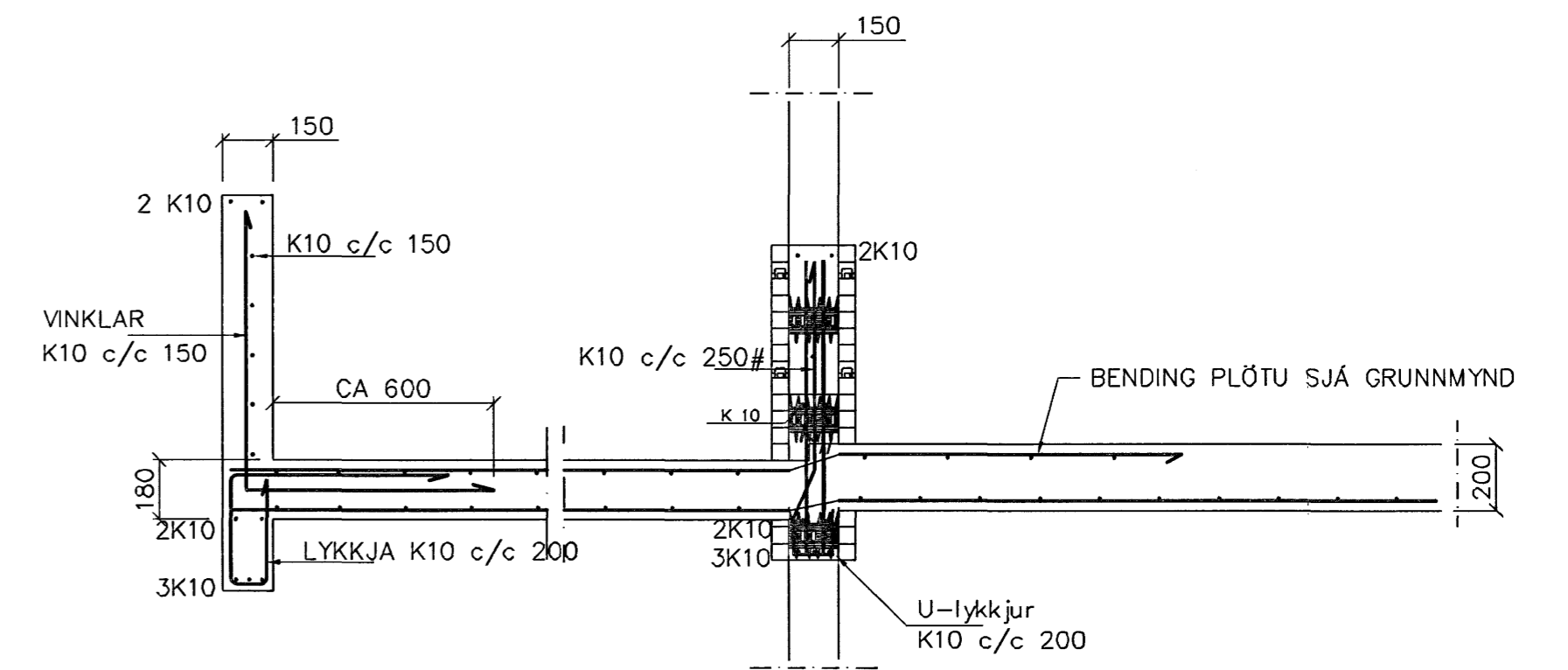


SÚLA S1 1:20

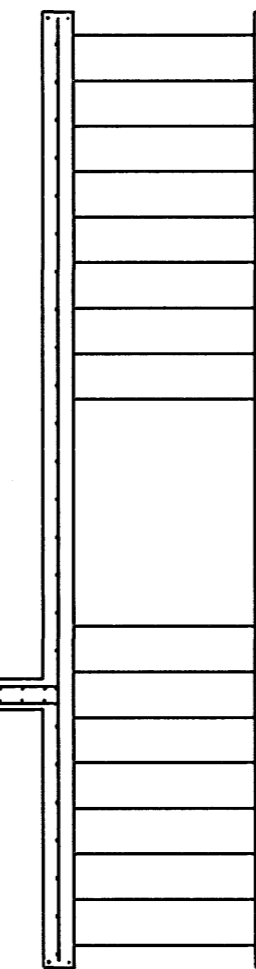
Í vegghluta yfir glugga er jörnbending
tvöföld grind 160r. k10 c/c300
l6r. k 10 c/c200



GRUNNMYND 1:50



SNIÐ 5-5 1:20



SNIÐ 4 1:20

SKÝRINGAR

STEYPA S-250, SEMENTINNIHALD = 300kg/M
STEYPUHULA Í ÚTVEGGJUM = 30mm
STEYPUHULA Í PLÖTU = 20mm
BENDISTÁL Ks410

BENDING VEGGJA
ÚTVEGGJIR EINFÖLD GRIND Í ÚTBRÚN
LÁRETT K10 c/c 200
LÖÐRETT K10 c/c 300
ÚTVEGGJIR TVÖFÖLD GRIND Í ÚTBRÚN
K10 c/c 180#
INNBRÚN K10 c/c 150#
Milliveggir einföld grind í miðjan vegg
K10 c/c 250#
EÐA BENDINGET 189

Samþykkt þann

02 APR. 2007

Byggingafræðingur í Hafnarfirði
E.h. Sigurbjartur Halldórsson

Br.	Dags.	Eðli breytinga	Sign

BREKKUÁS 23
HAFNARFIRÐI

BENDING VEGGJA 1 HÆÐAR
BENDING PLÖTU YFIR 1 HÆÐ

MKV. 1:50 1:20

DAGS. FEB. 2007

VERK NR. 2702

TEIKN. NR. 1-02

HANNAÐ SIG. ÞORLEIFSS. KT. 241148-3009

TEIKNAD G.H.

FIÐREIÐ

TEIKNIÞJÓNUSTA SIGURDAR ÞORLEIFSSONAR ehf
STRANDGÖTU 11 220 HAFNARFIRÐI
SÍMI 555-4255 FAX 565-2875
E-mail tsth@simnet.is