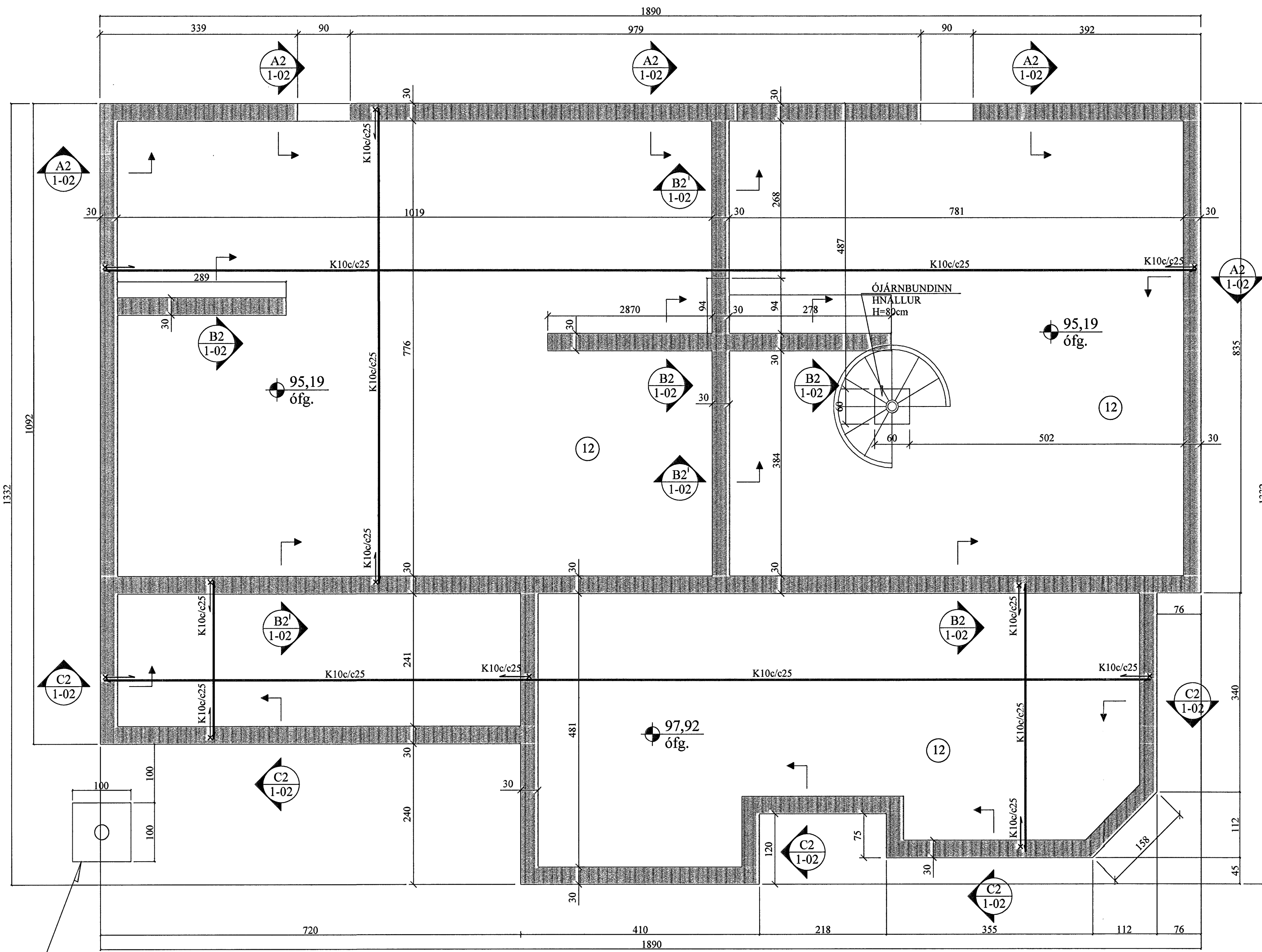
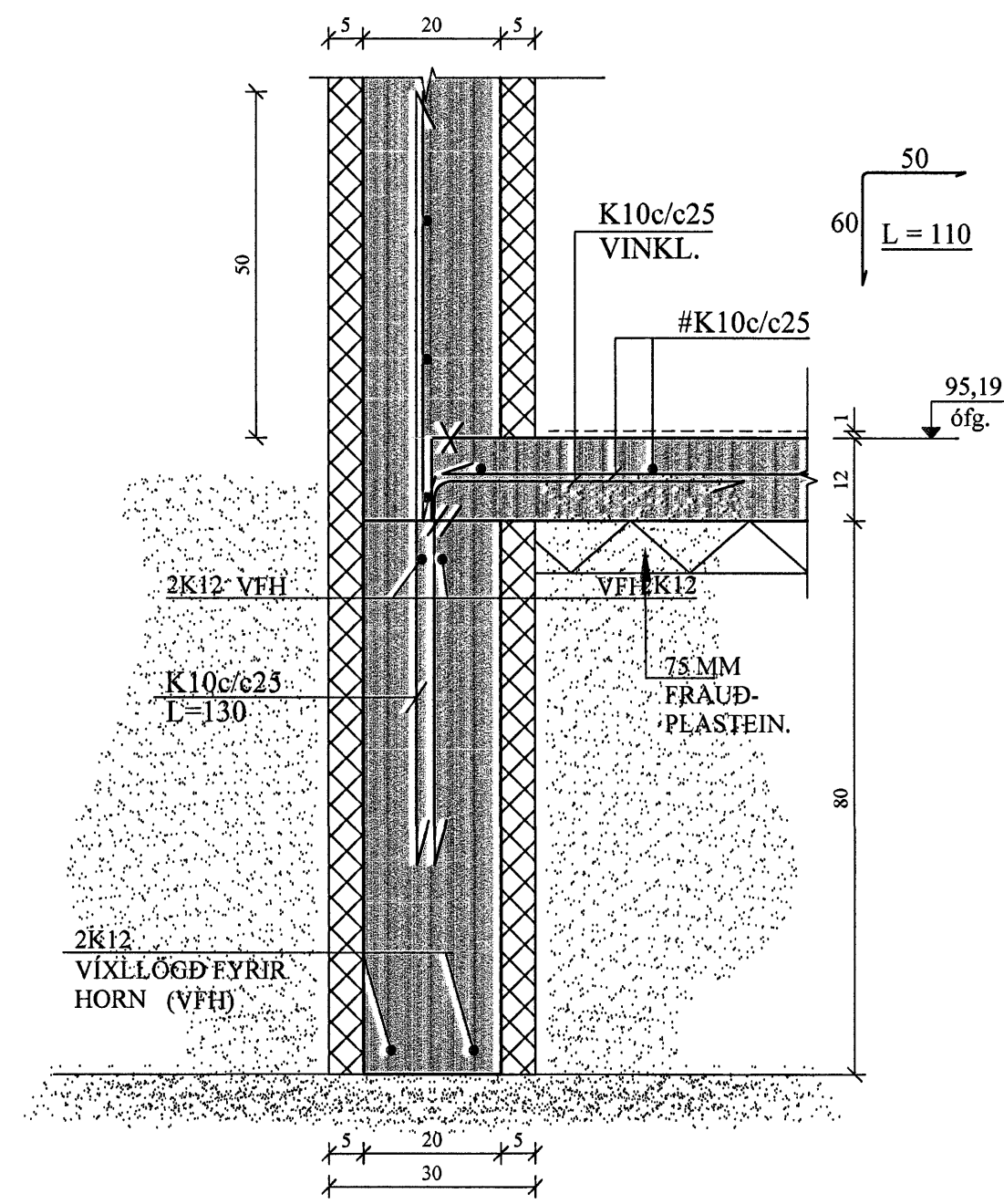


UNDIRSTÖÐUR, GRUNNMYND. 1:50

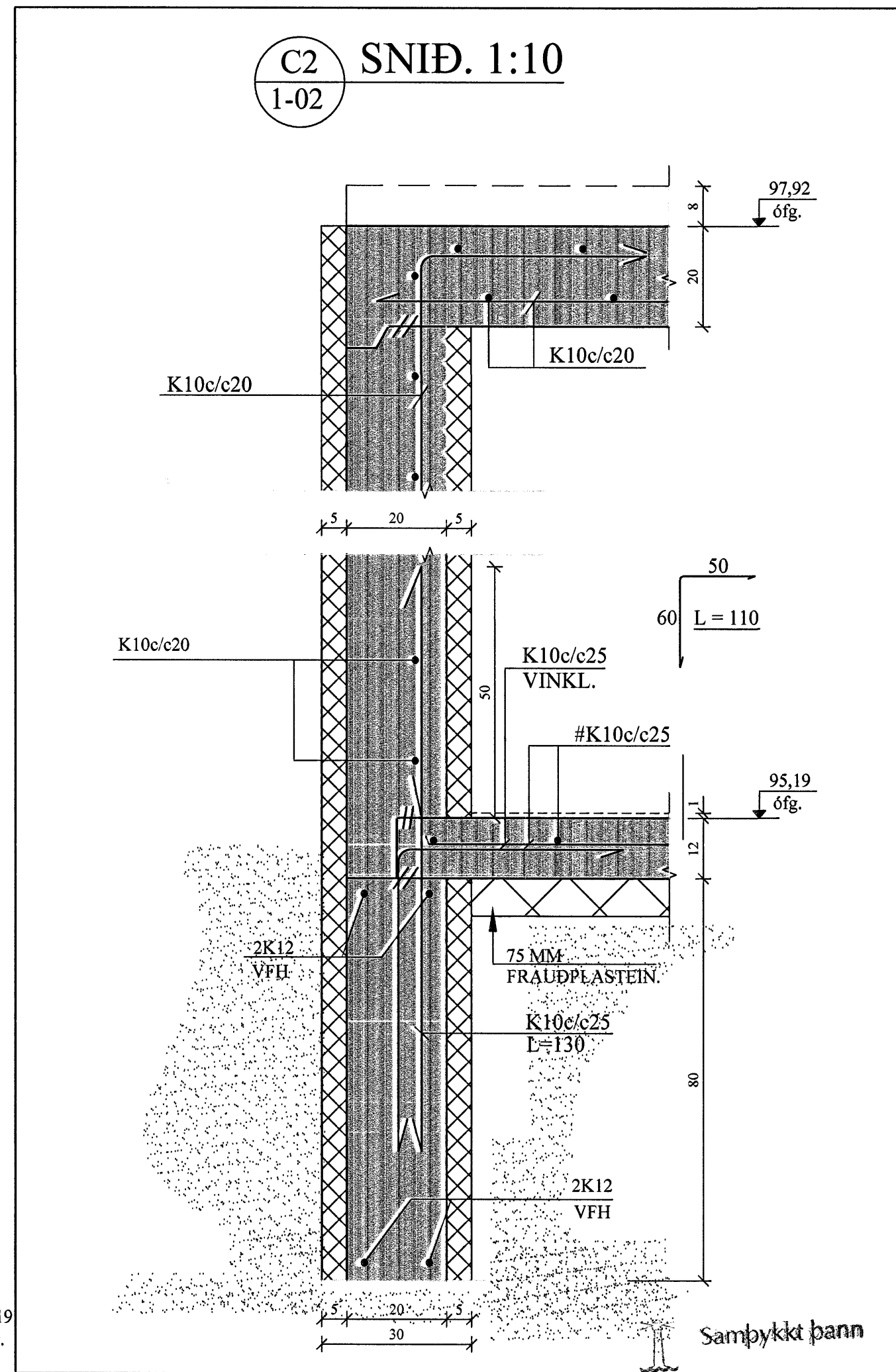


ÓJÁRNBENTUR
HNALLUR,
H=60cm

A2 SNIÐ. 1:10
1-02

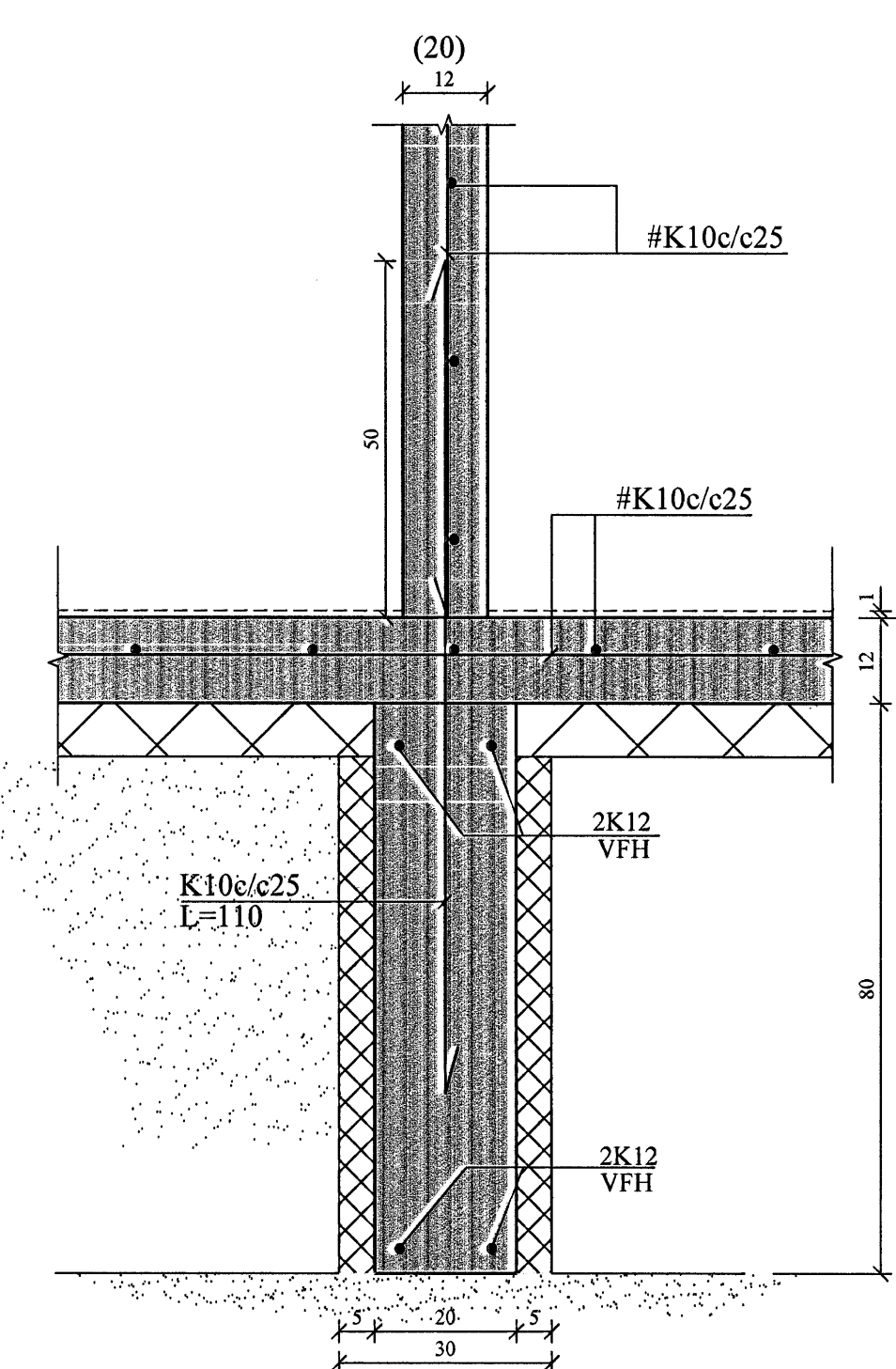


C2 SNIÐ. 1:10
1-02

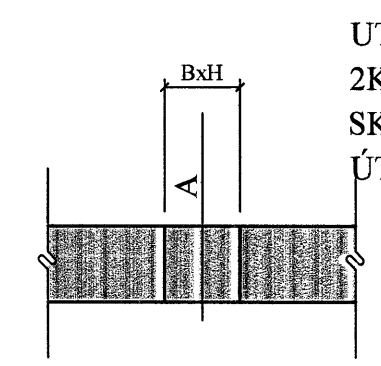


B2 SNIÐ. 1:10
1-02

SNIÐ B2' ER EINS
NEMA VEGGÞYKKT=20cm



GÖT Í UNDIRSTÖÐUR:



A = KÓTI Á NEDRI BRÚN GATS
B = BREIDD GATS
H = HÆÐ GATS

UTAN UM GAT SKAL LEGGJA
2K12 VID HVERJA BRÚN OG
SKULU JÁRNIN NÁ A.M.K. 600mm
ÚT FYRIR BRÚN GATS.

Byggingaálfurinn Hafnarfó
F.H. Sigurbjartan Hafthósson

BREYTINGAR

TIL VÍSANIR:

SKÝRINGAR..... SJÁ TEIKN. NR. 1-01

Málin Sigurbjartan 010257-4309

ATH:
Vanda skal til þjöppunar á fyllingu
E2 ≥ 120 MPa; E2/E1 ≤ 2,2

VERKTAKA ER HEIMILT AÐ NOTA Í BOTNPLÖTU
K 189 BENDINET Í STAÐ HREÐBUNDINNA
BENDJÁRNA.

Reikn.	JKR	MARS '07	Útgefð:	23.03.2007
Teikn.	ÓJ	MARS '07	Kvarð:	1:50,
Ath.				1:10
Samþ.				

SKÓGARÁS E Nr. 1-02
Hafnarfó

Verklutí
UNDIRSTÖÐUR,
GRUNNMYND OG SNIÐ.

Jón Kristjánsson
Byggingafræðingur
FVFI
Skúlagata 19
101 Reykjavík
Sími: 551-5820 Fax: 583-2154
Netfang: jkris@inn.net.is
http://www.VJK.is