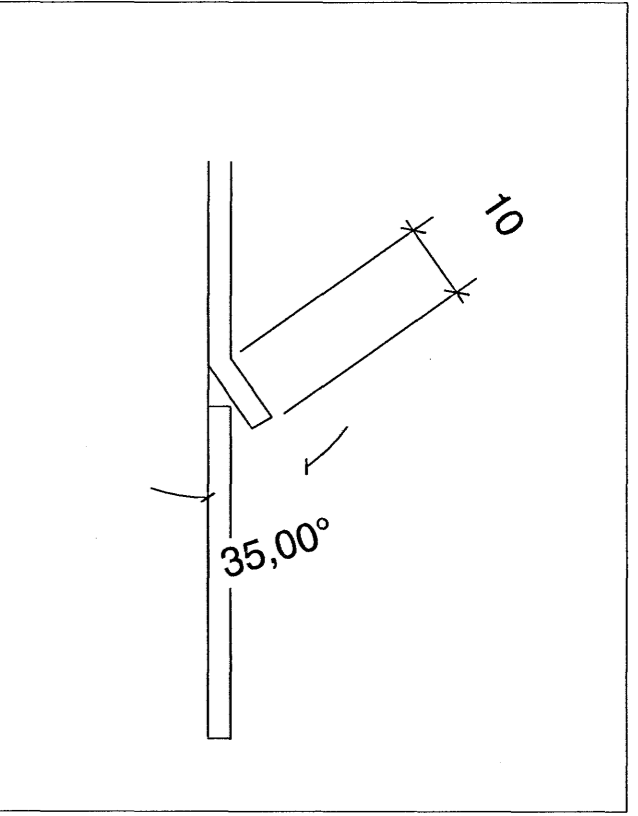


Samþykkt þann  
12 APR. 2007  
Byggingaútrúnn í Hafnarfirði  
F.h. Sigurbjartur Halldórsson



Lárétt skil í Álklæðningu 1:1

Daga	Breyting	Teikn.	Utgáfa	Verkefni	Verk nr.	Mkv. 1:A1
28.02.2007	Hæð á kerfisolfti í verslun breytt	sg	A	Lækjargata 46 Hafnarfirði	0343	1:5, 1:1
18.03.2007	Hæðakötum bætt inn á teikn. Frágangi við þakkant breytt, deili í 1.1 bætt inn á	sg	B	Þjónustustofa ESSO		
11.04.2007	Gerð þaks breytt í samræmi við verkfræðiteikningar	sg	C	Löðveit srió í útvegg	sg	02.02.2007
				Arður arkitekti: <i>Valdimar Hardarson</i>		
				Valdimar Hardarson kt. 050151-2559	31-02	C