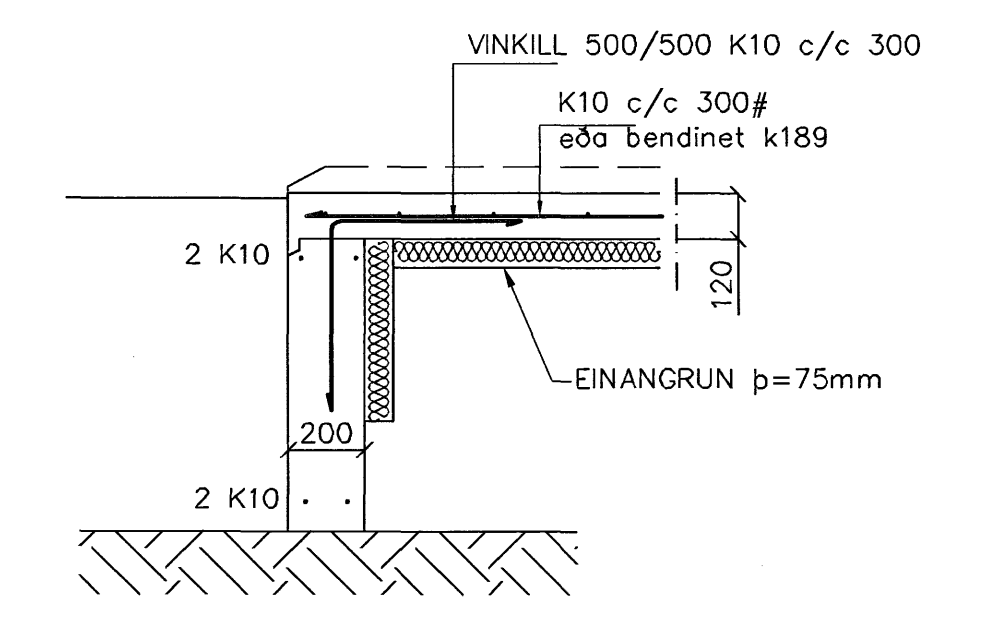
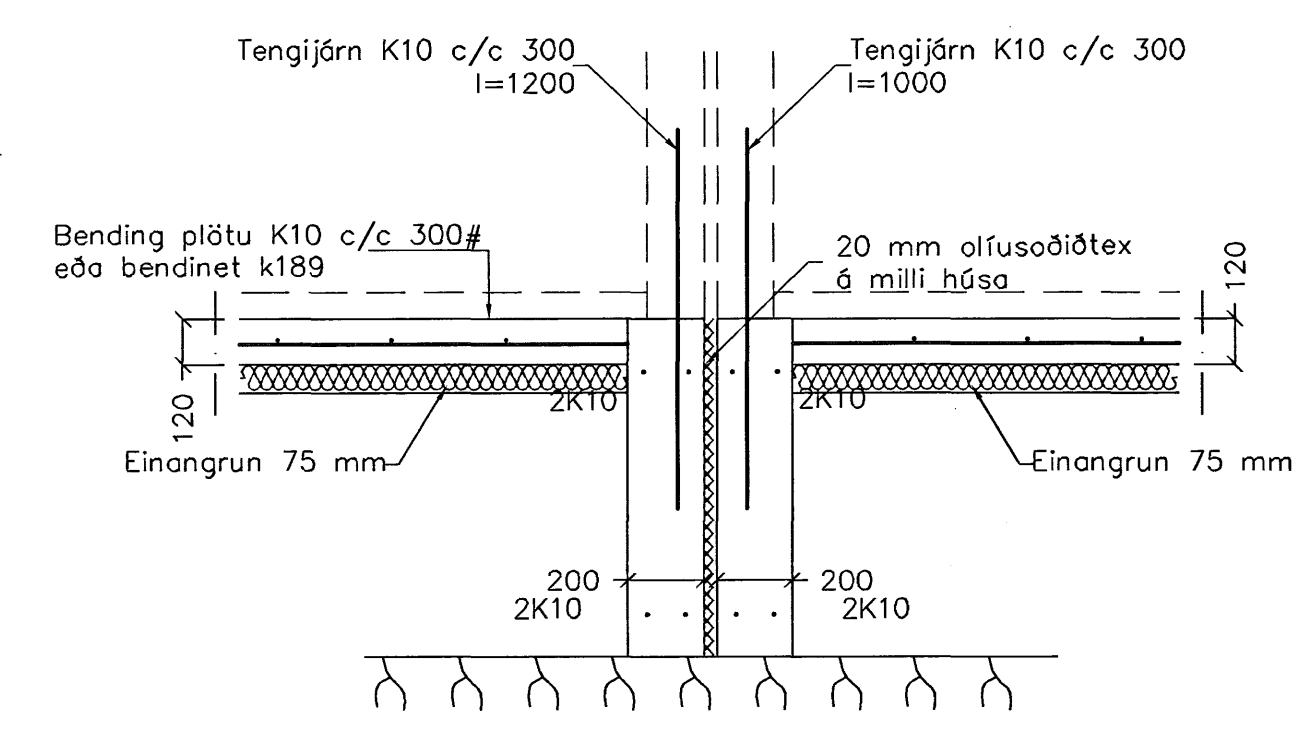


SNID 1 1:20

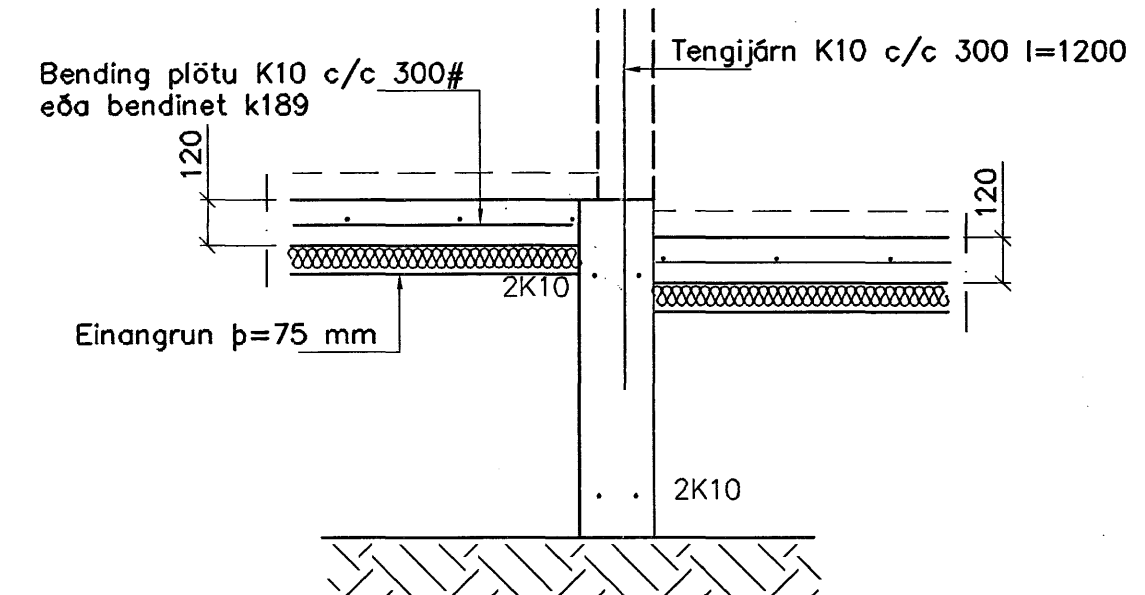


SNID 2 1:20

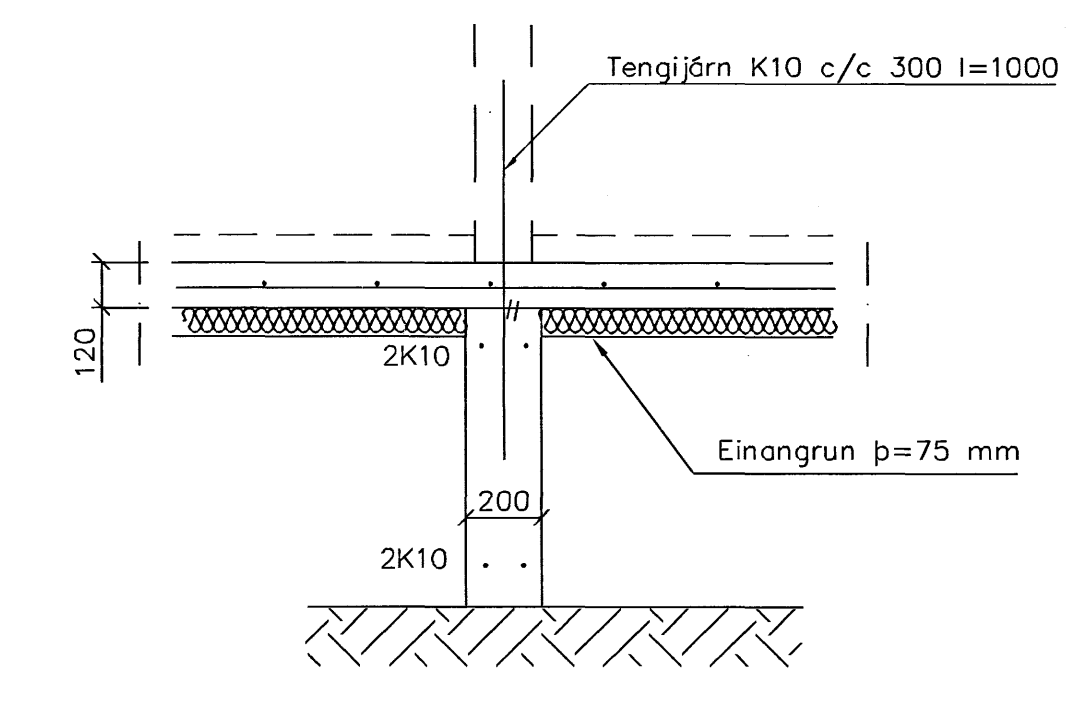
SKÝRINGAR
 STEYPA = S250
 LOFTINNIHALD > 5%
 V/S-TALA < 0,55
 BENDISTÁL = Ks410
 HÉÐ UNDIRSTÁÐA ER > 100 SM
 FYLLING INN Í SÖKKLA SKAL VERA FROSTFRÍ
 OG ÞJAPPAST Í 30 SM LÖGUM
 UNDIRSTÖÐUR HVÍLA ÞJAPPABRI FYLLINGU
 ÞJÖPPUNARKRÖFUR E2 > 120 MPa, E2/E1 < 2,3.
 MESTA ÁLAG Á UNDIRSTÖÐUR < 500 kN/M



SNID 5 1:20



SNID 4 1:20



SNID 3 1:20

Br.	Dags.	Eðli breytinga	Sign
HNOÐRAVELLIR 5-7 HAFNARFIRÐI			
UNDIRSTÖÐUR-MÁL TEIKN			
Sambýkkt þann			
MKV. 1:50 1:20			
DAGS. MARS. 2007			
VERK NR. 2711			
TEIKN. NR. 1-01			
HANNAD SIG. ÞORLEIFSS. KT. 241148-3009			
TEIKNAD G.H.			
YFIRFARID			
TEKNIÞJÓNUSTA SIGURÐAR ÞORLEIFSSONAR ehf			
STRANDGÖTU 11 220 HAFNARFIRÐI			
SÍMI 555-4255 FAX 565-2875			
E-mail tsth@simnet.is			