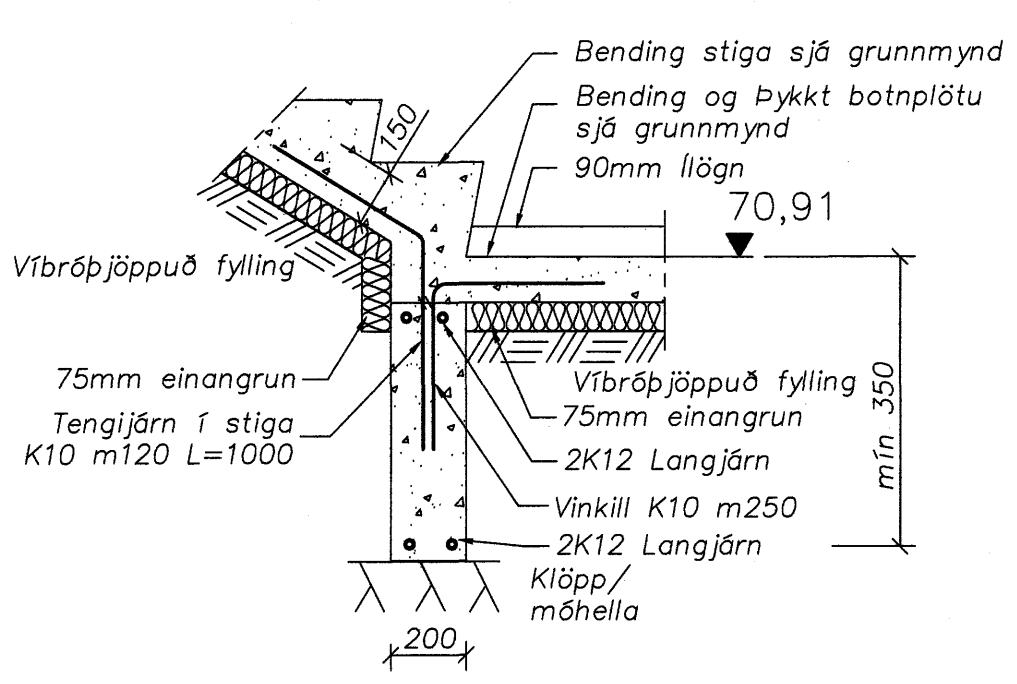
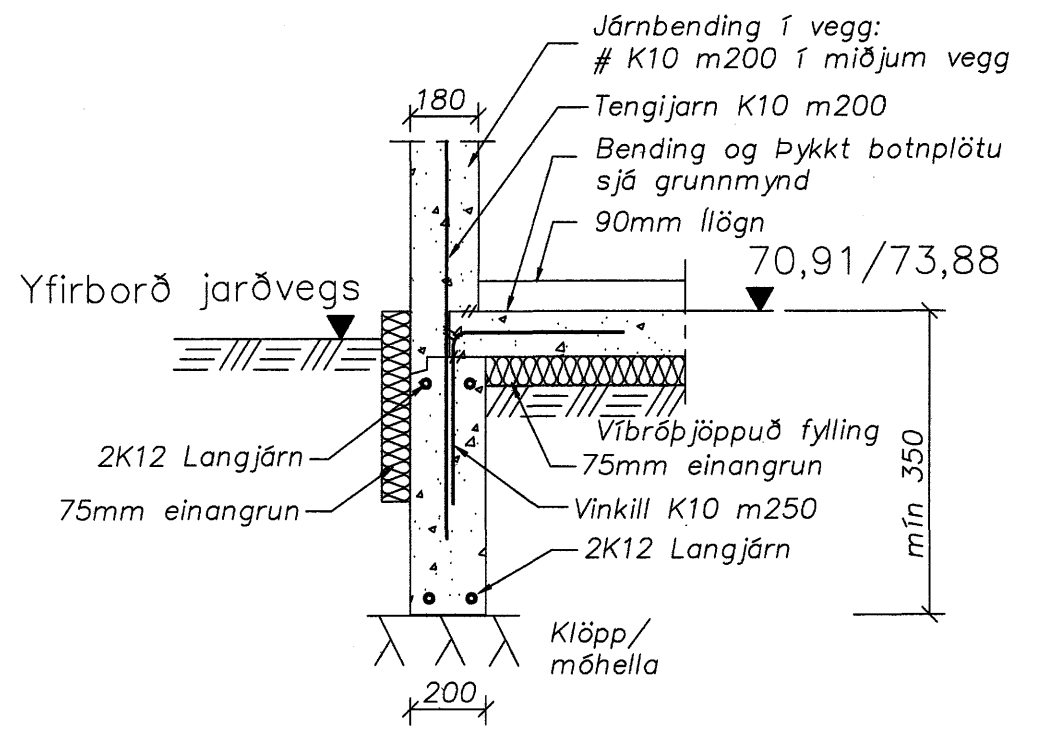


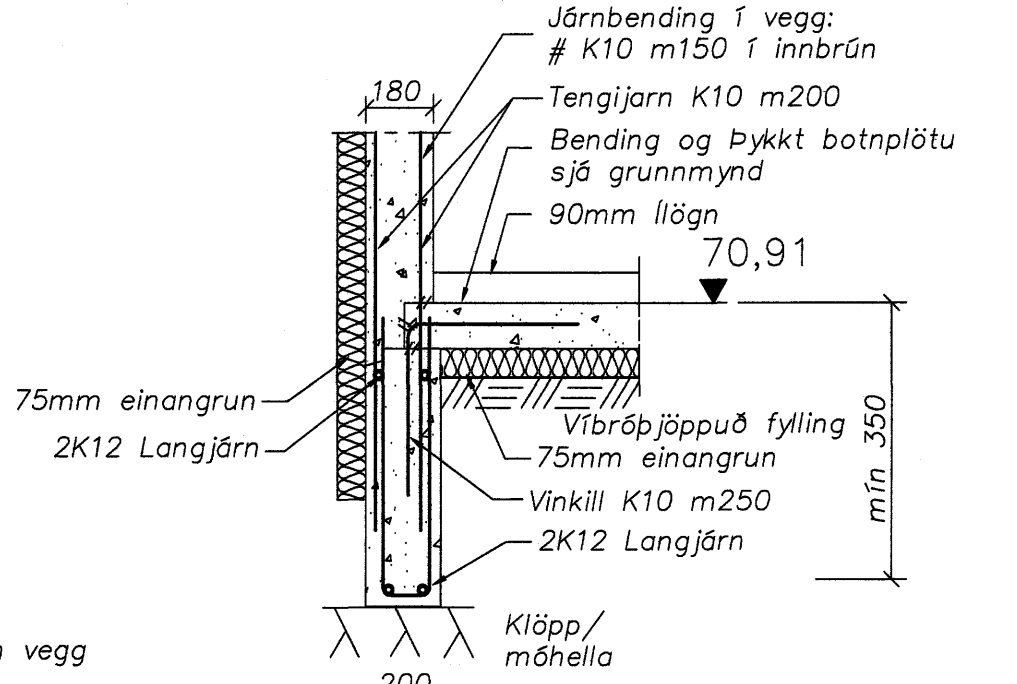
Grunnmynd undirstöður  
1 = 50 mm



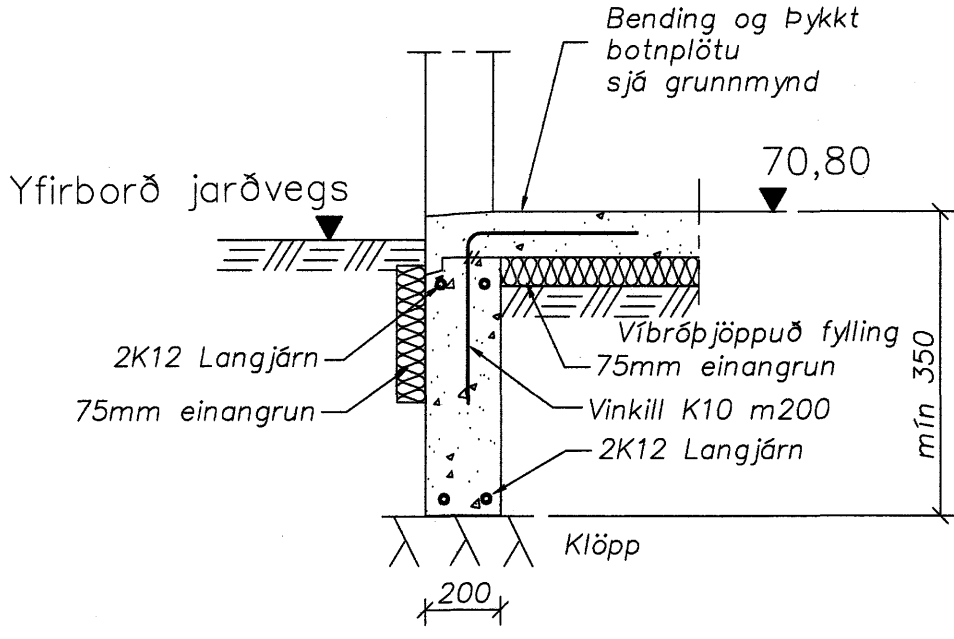
I Snið  
1 = 20 mm



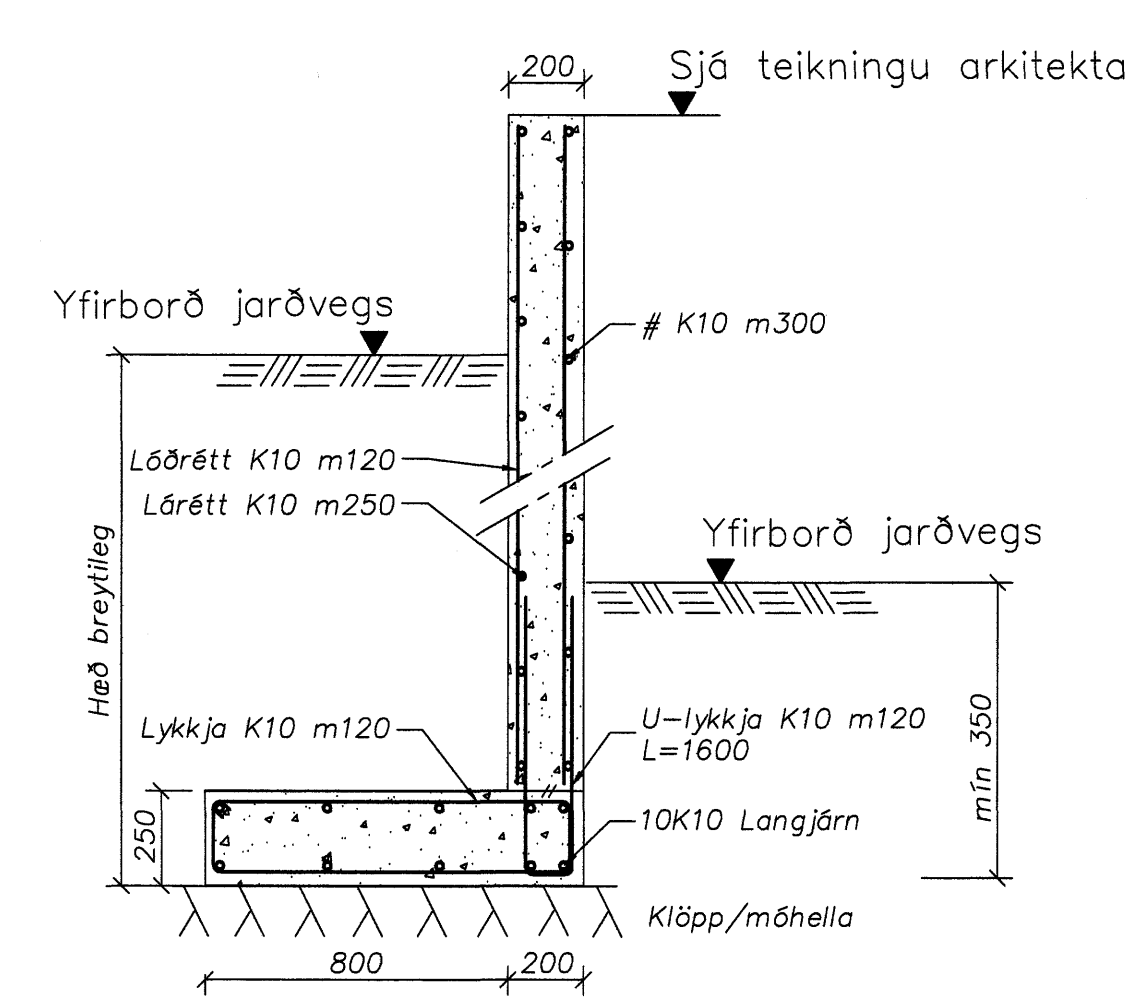
J Snið  
1 = 20 mm



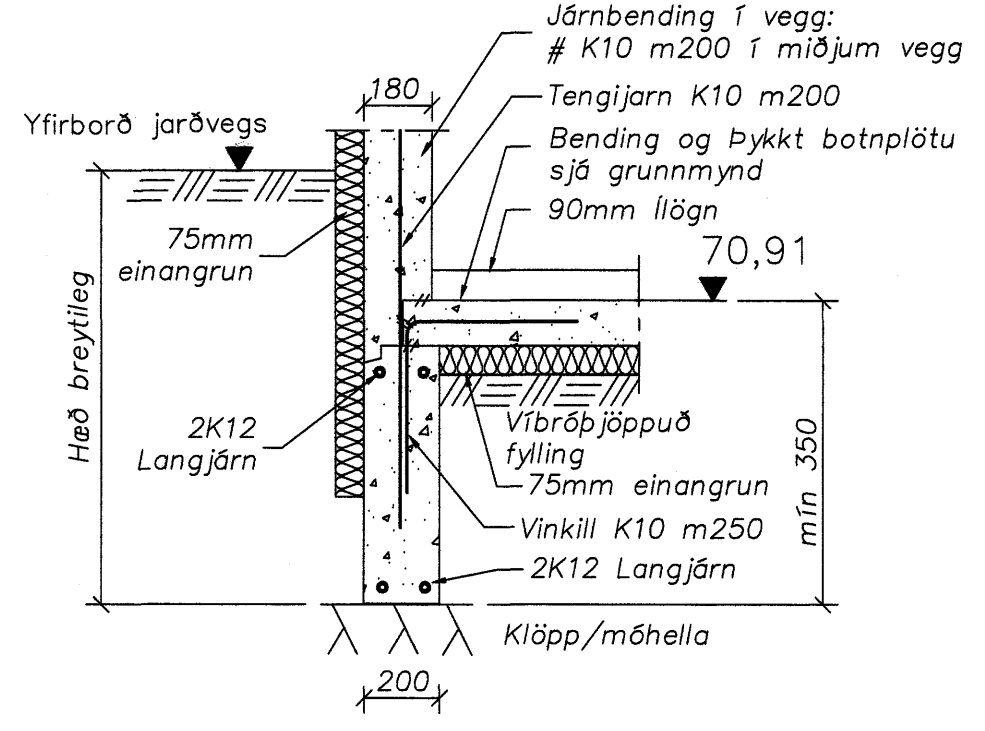
K Snið  
1 = 20 mm



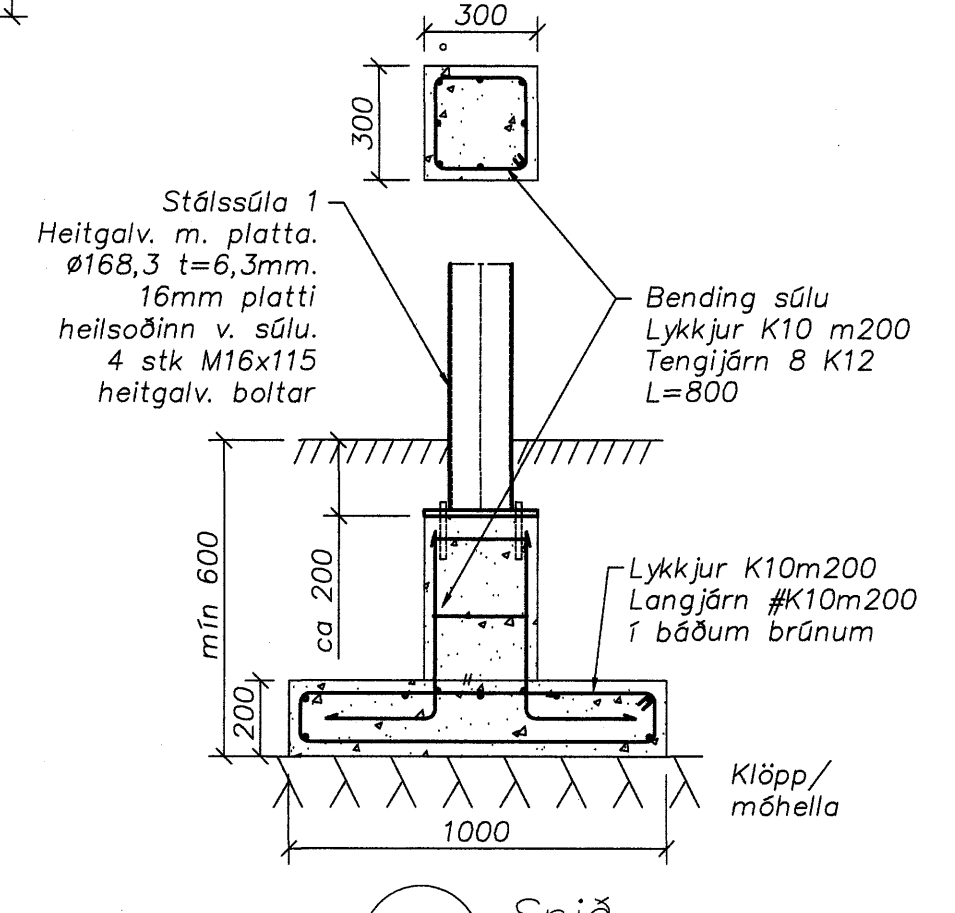
L Snið  
1 = 20 mm



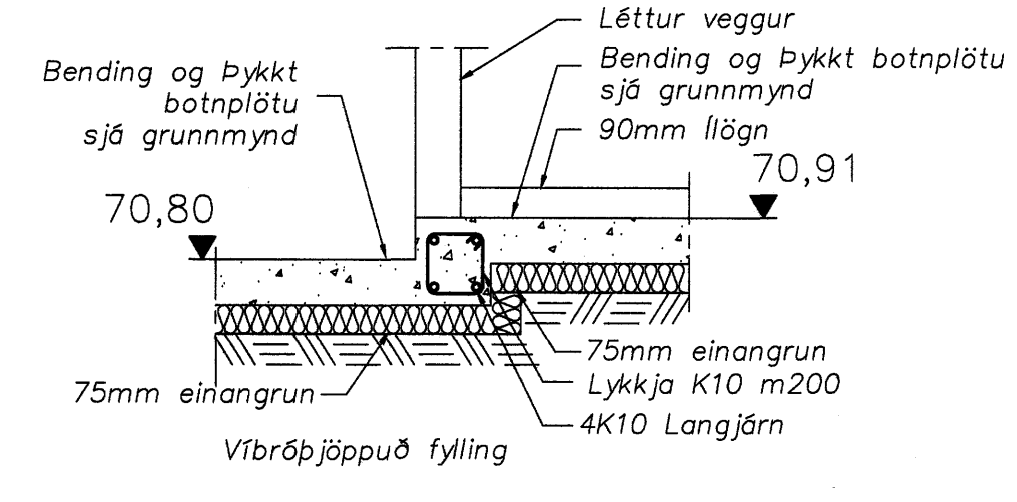
A Snið  
1 = 20 mm



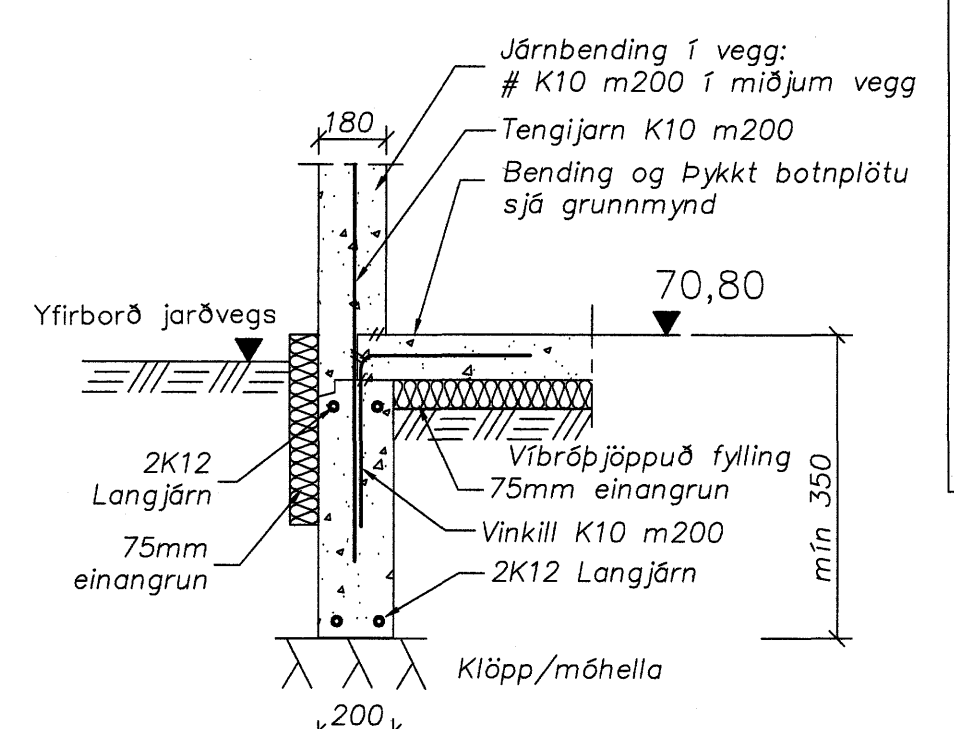
B Snið  
1 = 20 mm



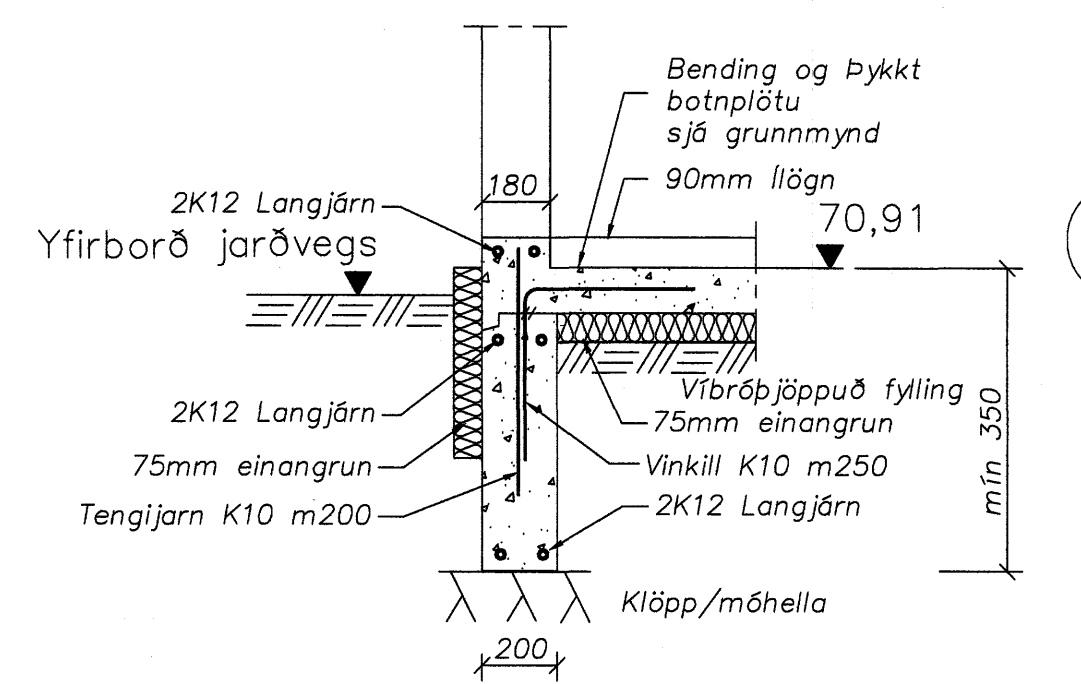
C Snið  
1 = 20 mm



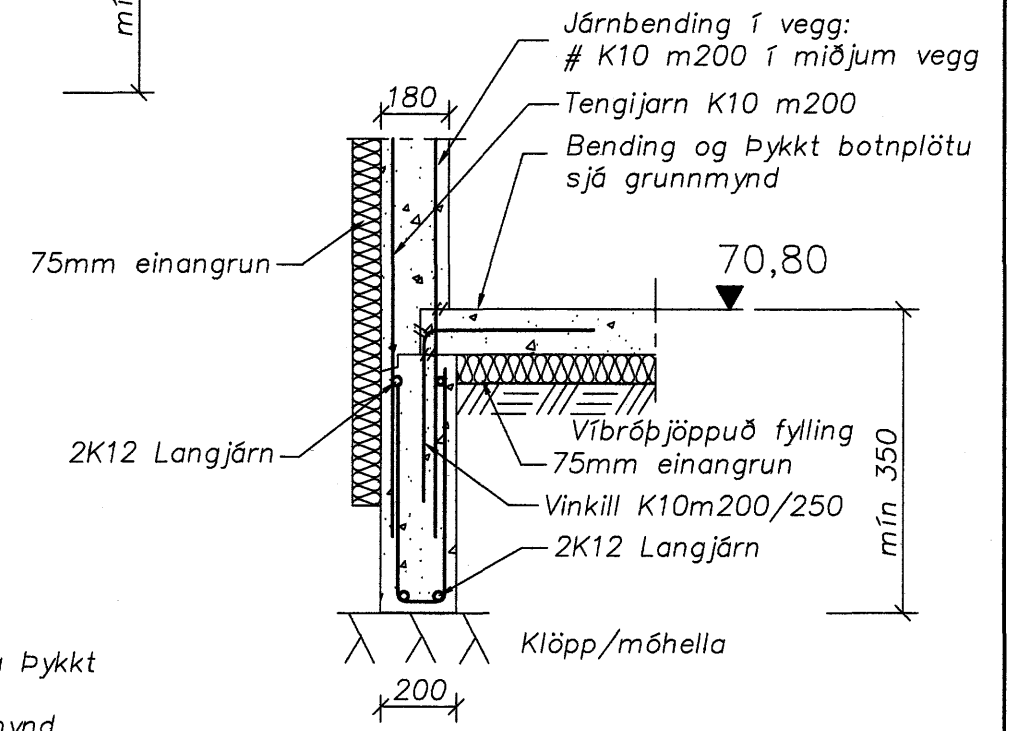
D Snið  
1 = 20 mm



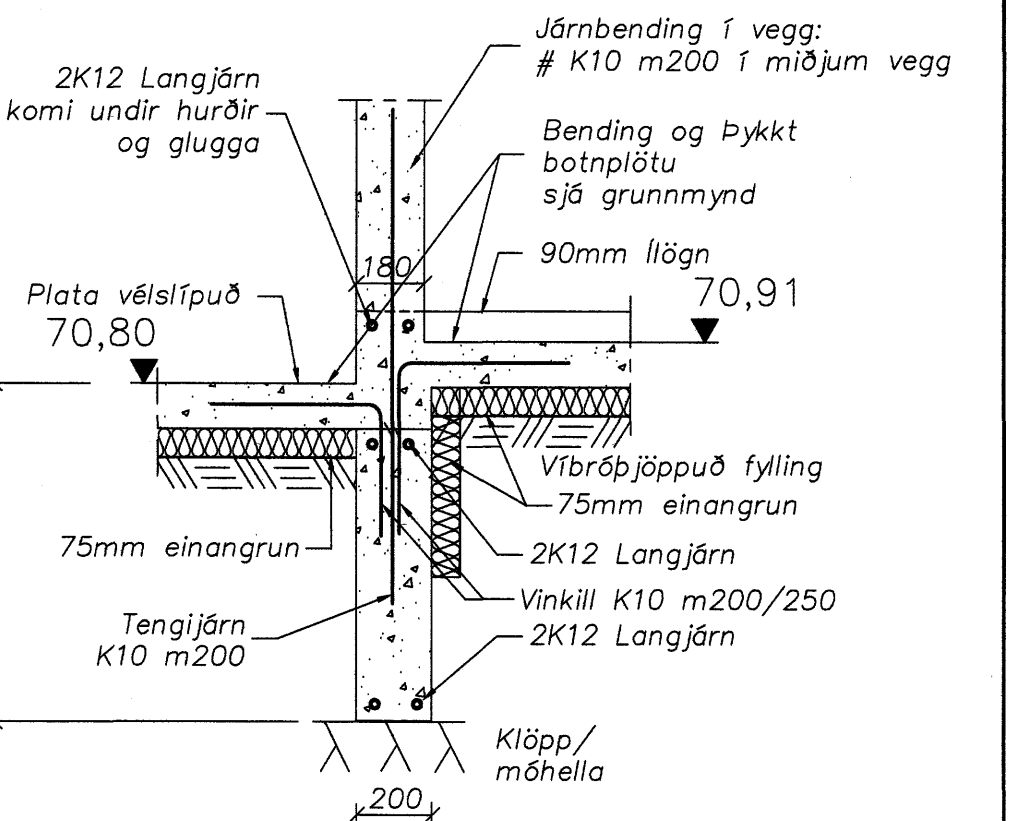
E Snið  
1 = 20 mm



F Snið  
1 = 20 mm

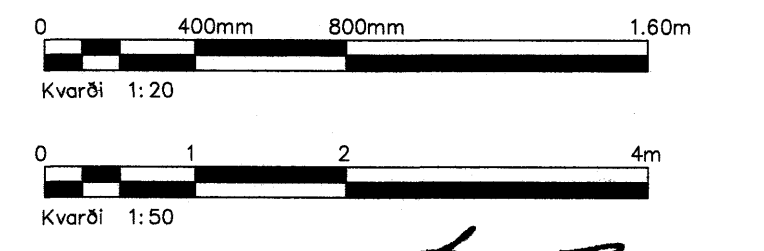


G Snið  
1 = 20 mm



H Snið  
1 = 20 mm

Skýringar sjá teikningu nr.200



*[Signature]*  
Kl. 110457-2789

Ög.	Nr.	Breytingar	Hönnuður	Dagur
Verkeigning				

**Fjólúas 26, Hafnarfjörður**

Strendingur ehf. Varkrafabýggingar Fjarlægja 15-15 - 220 Hafnarfjörður Sími 565 5644, Fax 565 5644		BurðarPol - Undirstöður Grunnmynd og snið	
Dagur: 05. maí 2007		Teldu / Hannuð af: PP/SG	
Sáttmála: Sigurður Sigurðsson 11063-7599		Málsvæði: Númer teikningar: Ögildur	
1:50, 1:20 B1q1			

**ÓSAMÞYKKT**