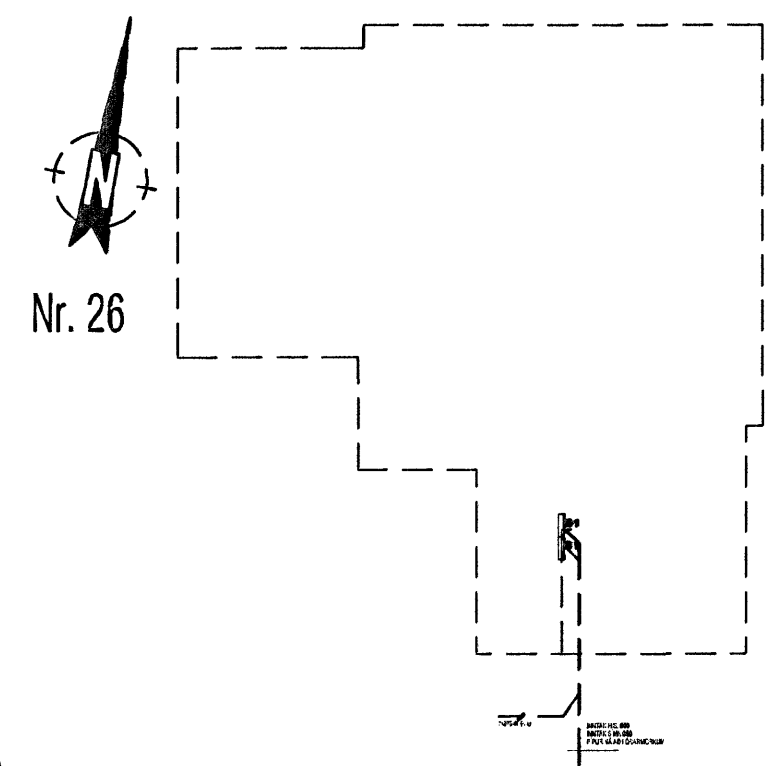
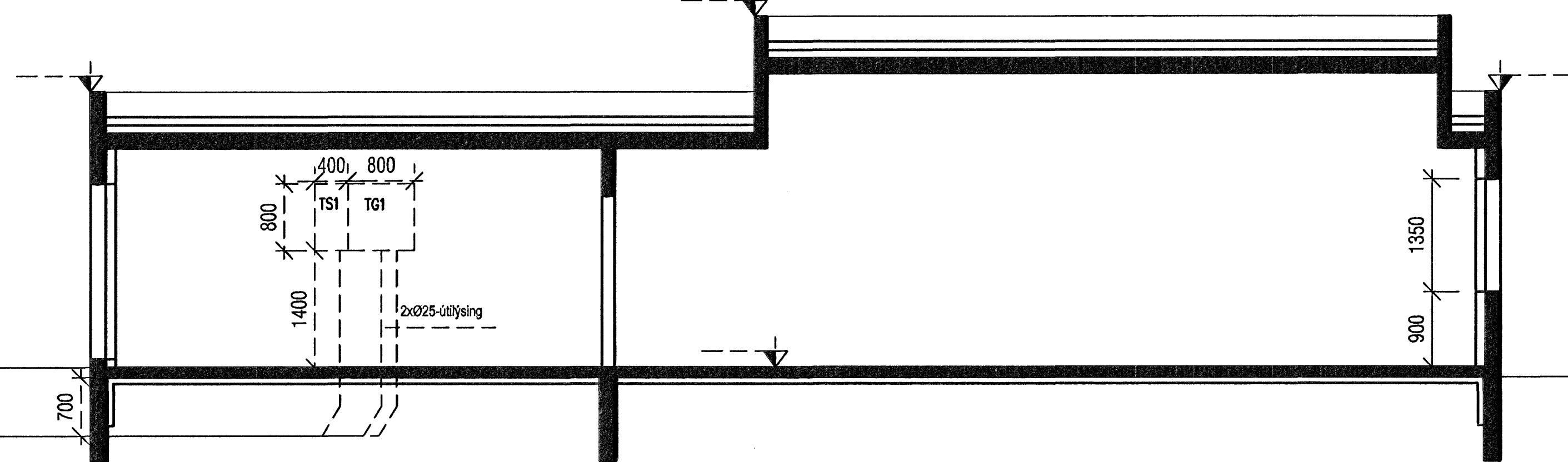


Grunnmynd, 1:50

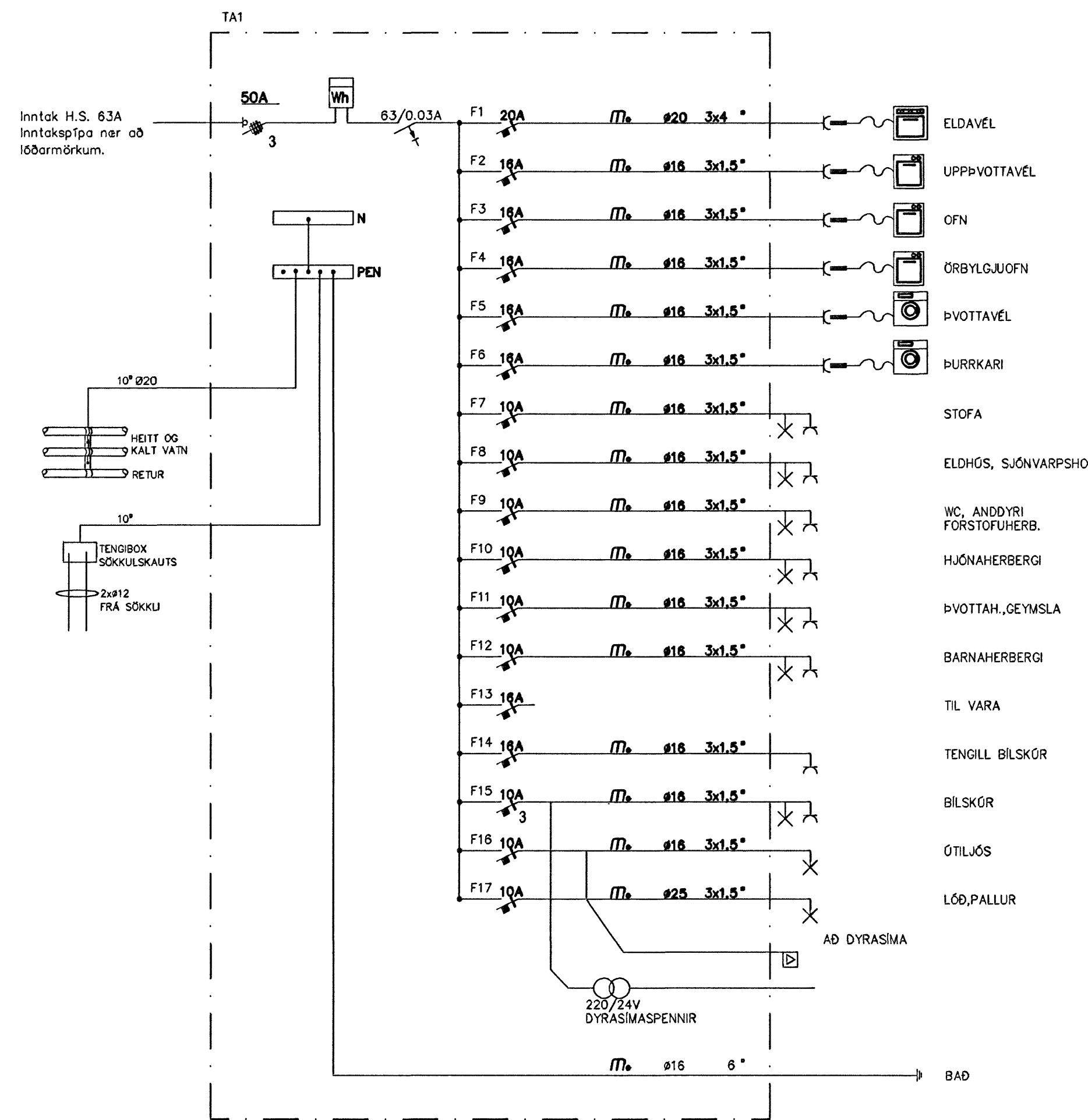


Sökkulskaut skv. reglugerð, 1:200

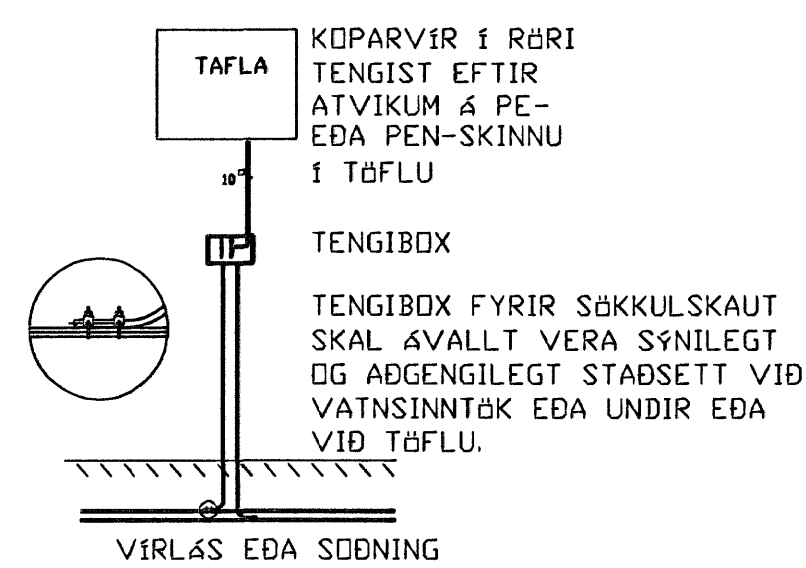


Sníðmynd, 1:100

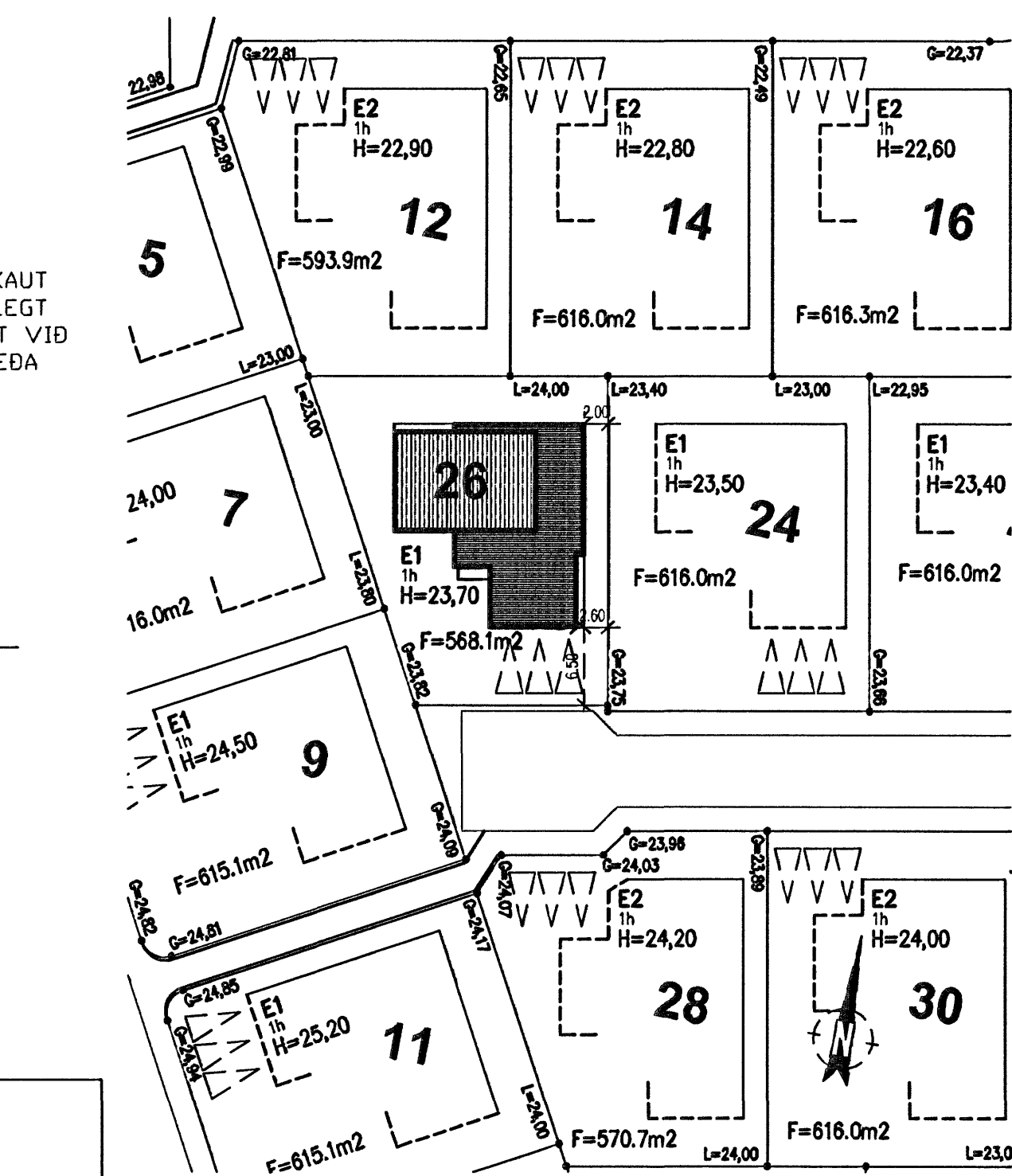
INNTAK H.S. 050
INNTAK SÍMA 050
PIPIR NÁ AD LÖBARMÖRKUM



Inntakstafli



TAFLA
KOPARVIR I RÖRI
TENGIST EFTIR
ATVIKUM Á PE-
EDA PEN-SKINNU
I TÖFLU
TENGIBOX
TENGIBOX FYRIR SÖKKULSKAUT
SKAL ÁVALLT VERA SÝNILEGT
OG AÐGENGILEGT STAÐSETT VÍÐ
VATNSINNÞÖK EDA UNDIR EDA
VÍÐ TÖFLU.
VIRLAS EDA SÖÐNING



Afstöðumynd, 1:500

SAMBYKKT
Sigursteinn Þorsteinsson 281254-5969
Vörðgjafi
Dagurinn fyrsti 28.12.2005
Jóhanna 260626517
Kennitala

SKÝRINGAR:

ALLAR PÍPUR ERU Ø16 OG VÍR 1,5mm
HÆDIR ROFA FRÁ FULLFRÁGANGNU GÓLFI 1100mm
HÆDIR TENGLA FRÁ FULLFRÁGANGNU GÓLFI 200mm
HÆDIR Í SÍMA(S) OG SJÓNVARPSTENGLUM(L)
FRÁ FULLFRÁGANGNU GÓLFI 200mm

NEMA
ANNARS
SÉ
GETIÐ

ÖLL MÁL ERU FRÁ FULLFRÁGANGNU GÓLFI OG Í MIÐJA DÓS EDA
ÖR MIÐRI DÓS Í MIÐJA DÓS EDA Í FULLFRÁGANGNUM VEGG
ÞAR SEM PÍPUR ERU LAGÐAR HLÍÐ VÍÐ HLÍÐ Í LOFTUM EDA
VEGGJUM SKAL HAFNA AÐ MINNSTA KOSTI 10mm BIL Á MILLI RÖRA
ÞANNIG AÐ STEYPA GETI AÐVÉLDEGA RUNNÍÐ NIÐUR Á MILLI
TIL SNERTISPENNUNAVARNAR SKAL NOTA NÓLLUN OG
LEKAÞRAUMSROFVÖRN
MÁLMLHUTA LAGNA, TÆKJA, LAMPA OG RAFBÓNADAR
SKAL JARÐBINDA VANDLEGA

MÁLSTRÁUMUR ROFA OG TENGLA SKAL VERA MINNST 10A
JARÐBINDA SKAL PÍPUKERFI FYRIR HEITA OG KALDAVATNSLÖGN.
SKILA SKAL MÆLINGU AF JARÐBINDINGUNNI OG SKAL HÖN
UPPFYLLA KRÖFUR ORKUEITU REYKJAVÍKUR
ÖLL TÁKN ERU TÁKNRÆN OG BER AÐ SAMRÆMA LAGNIR AÐ TÆKJUM
EFTIR AÐSTÆÐUM Á STAÐNUM OG EFTIR SÉRTEIKNINGUM

ÖLL TÁKN ERU SAMKVÆMT STAÐLI IST-117-8

→ LÁGSPENNA TIL TÖFLU
→ SMÁSPENNA TIL TÖFLU

TAFLA

h=1100 = hæð á tengli er 1100 mm.
16A = 16 Ampera var í töflu
S Sími Bjalla
L Loftnet
EIN DÓS TVÖFALDUR ROFI
Xm HÆÐ Á DÓS EFTIR INNRETTINGU
Om

A 2005-10-11 Inntaksteikning		
RAFLAGNIR		
FLÉTTUVELLIR 26, HAFNARFJÖRÐUR EINBYLISHÚS		
AFSTÖÐUMYND, SNIÐ, SÖKKULSKAUT OG INNTAKSTAFLA (TA1)		
DAGS:	2005-10-11	
MKV:	1:500/200/100/50	
TEKNAÐ:	RÓSALIND SIG	
HANNAÐ:	BSH	
2005-12	6.001	A
ÖLL AFNOT OG AFRITUN TEKNIÐGA, AÐ HLUTA EÐA Í HEILD ER HÁÐ SKRIFLEGA LEYFI FLOUNDA		