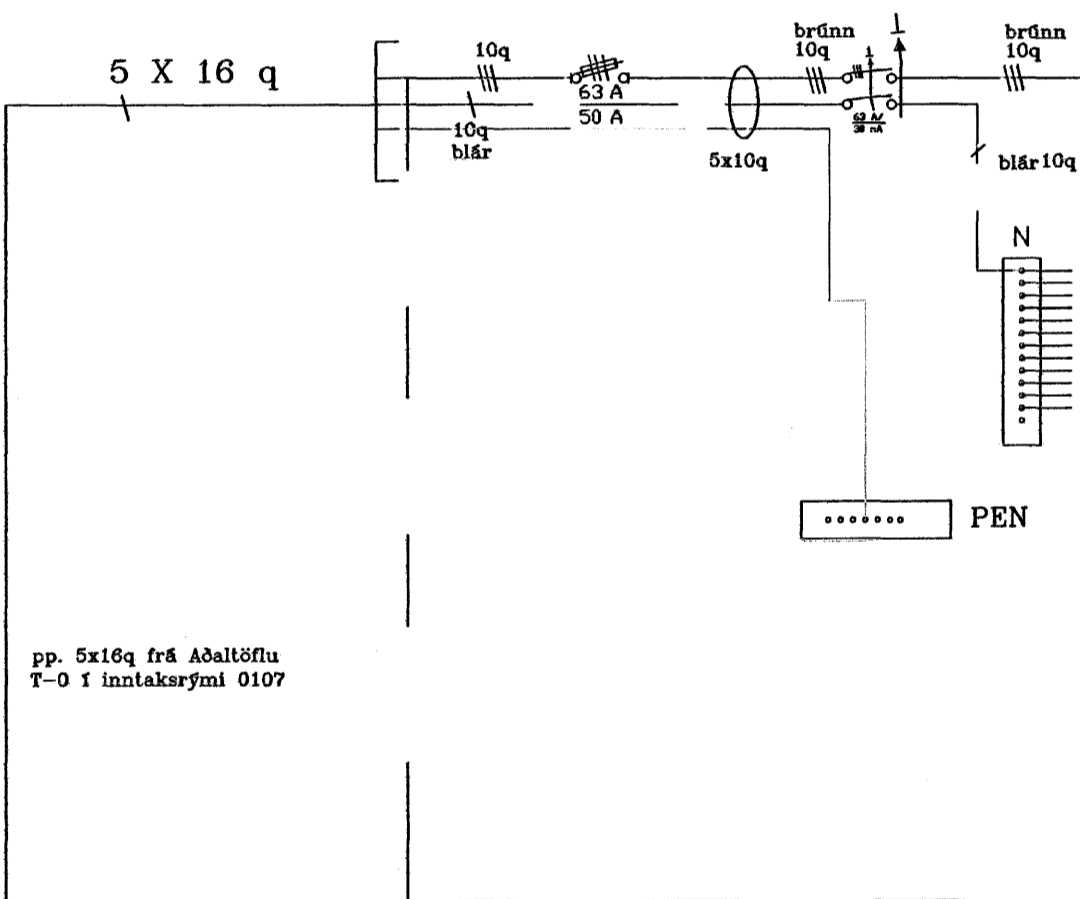


TN-C-S

Greinatafla T-6

0106



pp. 5x16q frá Aðaltöflu T-0 í innlestrými 0107

B10A	Gr:1	16 mm pp 3x1,5 mm	Ljós iðnaðarrými
B10A	Gr:2	m m	Ljós efrihæð
B10A	Gr:3	16 mm pp 3x1,5 mm	Tenglar iðnaðarrými
B16A	Gr:4	16 mm pp 5x1,5 mm	Tenglar iðnaðarrými
B16A	Gr:5	16 mm pp 5x1,5 mm	Tenglar iðnaðarrými
B10A	Gr:6	16 mm pp 3x1,5 mm	Tenglar iðnaðarrými
B16A	Gr:7	16 mm pp 3x1,5 mm	Ärbylgjuöfn
B10A	Gr:8	16 mm pp 3x1,5 mm	Tenglar eldhúskrók
B10A	Gr:9	16 mm pp 3x1,5 mm	Tenglar skrifstofum efrihæð
B10A	Gr:10	16 mm pp 3x1,5 mm	Tenglar skrifstofum efrihæð
B10A	Gr:11	16 mm pp 3x1,5 mm	Tenglar skrifstofum efrihæð
B10A	Gr:12	16 mm pp 3x1,5 mm	Neyðarlýsing
B10A	Gr:13	16 mm pp 3x1,5 mm	Mótor fyrir iðnaðarhurð
B10A	Gr:14	16 mm pp 3x1,5 mm	Útiljós
B10A	Gr:15	16 mm pp 3x1,5 mm	Tengidós fyrir ljósaskilti
B10A	Gr:16	16 mm pp 5x1,5 mm	Loftræstimótor gaffli
B10A	Gr:17	16 mm pp 5x1,5 mm	Loftræstimótor á þaki
B10A	Gr:18	16 mm pp 5x1,5 mm	Mótorar fyrir hitablásara
B10A	Gr:19	16 mm pp 3x1,5 mm	Til aukningar
B10A	Gr:20	16 mm pp 3x1,5 mm	Til aukningar
B10A		m m	

- Selhella 13, Hafnarfirði -

Einlínumynd T2-0106

Kvarði:	Dags: Agúst 2007	Verk: 180707
		Teiknað: SHD
Hamraborg 20 A 200 Kópavogi		Hannað:
		Bls. 22 af 22

13.12.07