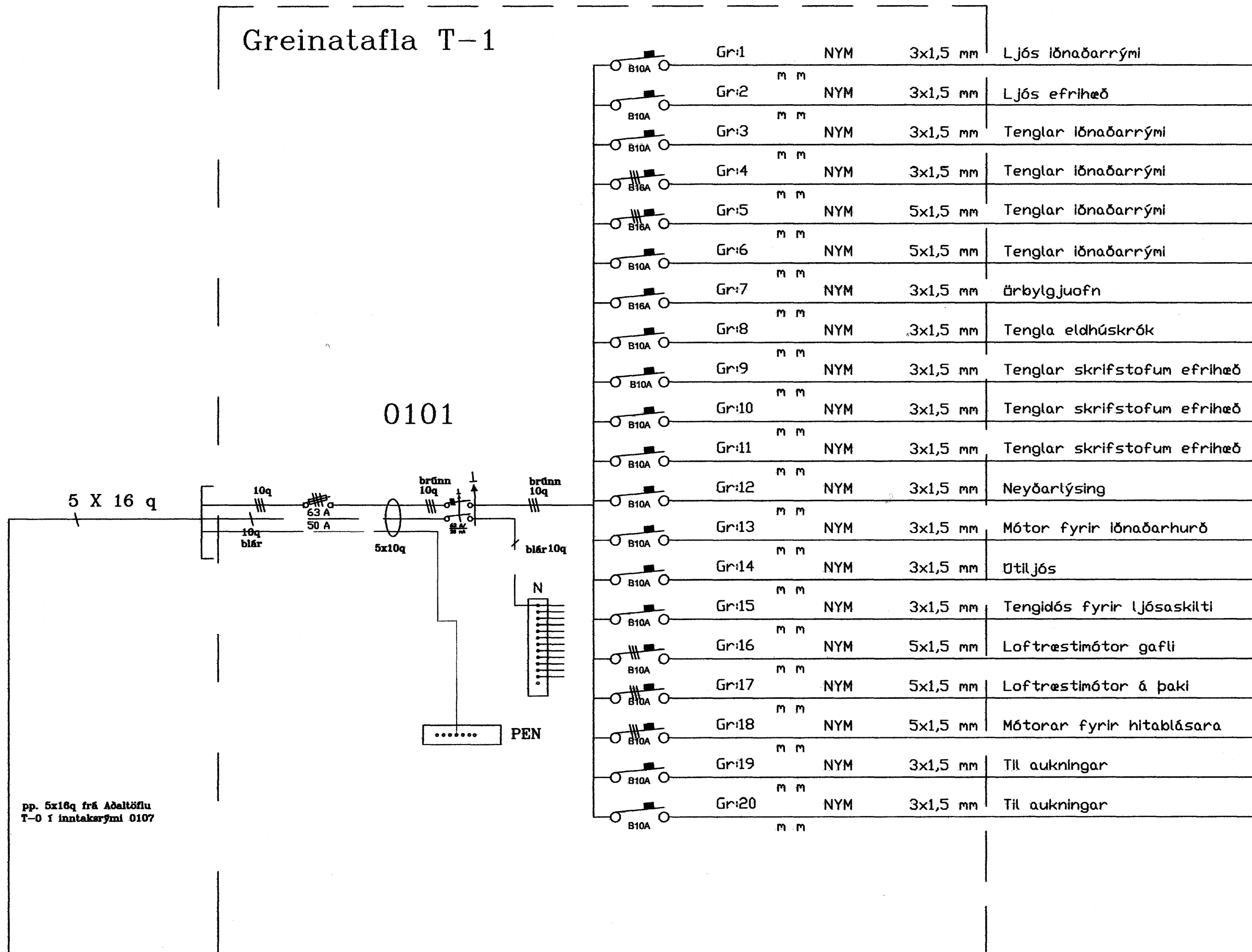


TN-C-S

Greinatafla T-1



pp. 5x16q frá Adaltöflu
T-0 í inntakarymi 0107

	Gr:1	NYM	3x1,5 mm	Ljós iðnaðarrými
	Gr:2	" "	3x1,5 mm	Ljós efrihæð
	Gr:3	NYM	3x1,5 mm	Tenglar iðnaðarrými
	Gr:4	" "	3x1,5 mm	Tenglar iðnaðarrými
	Gr:5	NYM	5x1,5 mm	Tenglar iðnaðarrými
	Gr:6	" "	5x1,5 mm	Tenglar iðnaðarrými
	Gr:7	NYM	3x1,5 mm	Þrbylgjuofn
	Gr:8	" "	3x1,5 mm	Tengla eldhúskrók
	Gr:9	NYM	3x1,5 mm	Tenglar skrifstofum efrihæð
	Gr:10	" "	3x1,5 mm	Tenglar skrifstofum efrihæð
	Gr:11	NYM	3x1,5 mm	Tenglar skrifstofum efrihæð
	Gr:12	" "	3x1,5 mm	Neyðarlýsing
	Gr:13	NYM	3x1,5 mm	Mótor fyrir iðnaðarhurð
	Gr:14	" "	3x1,5 mm	Útiljós
	Gr:15	NYM	3x1,5 mm	Tengidós fyrir ljósaskilti
	Gr:16	NYM	5x1,5 mm	Loftræstimótor gaffli
	Gr:17	" "	5x1,5 mm	Loftræstimótor á þaki
	Gr:18	NYM	5x1,5 mm	Mótorar fyrir hitablásara
	Gr:19	" "	3x1,5 mm	Til aukningar
	Gr:20	NYM	3x1,5 mm	Til aukningar

- Selhella 13, Hafnarfirði -		
Einlínnumynd T1-0101		
Kvarði:	Dags: Ágúst 2007	Verk: 180707
		Teiknað: SHD
Hamraborg 20 A 200 Kópavogi		Hannað: <i>Wilsjón</i>
		Bls. 17 af 22

13.12.07 *gta*