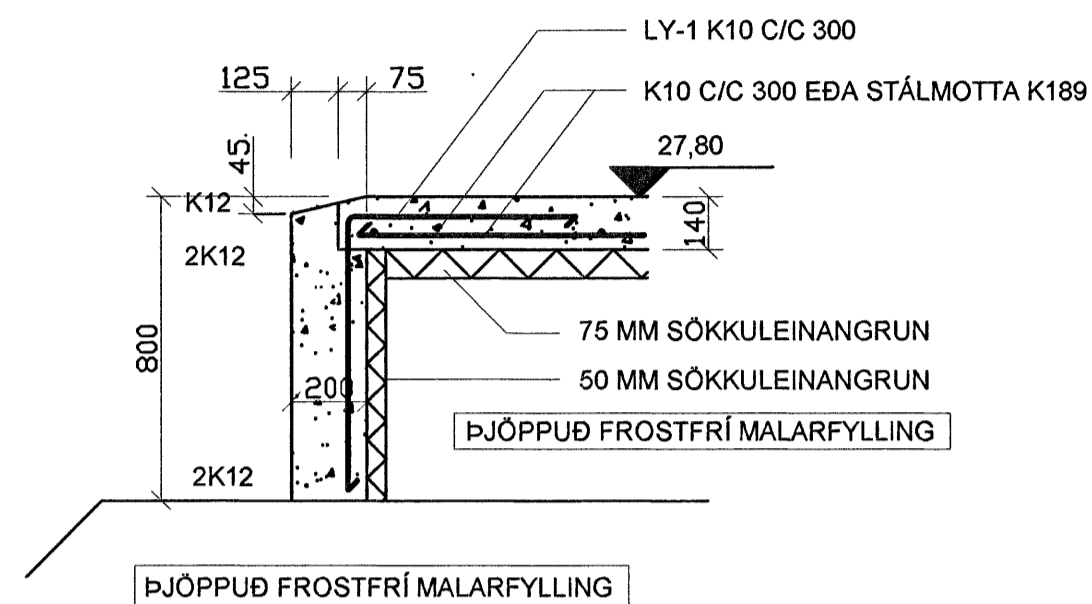
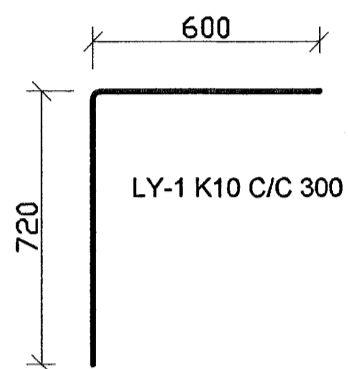


SNID 1 - 1:20

120



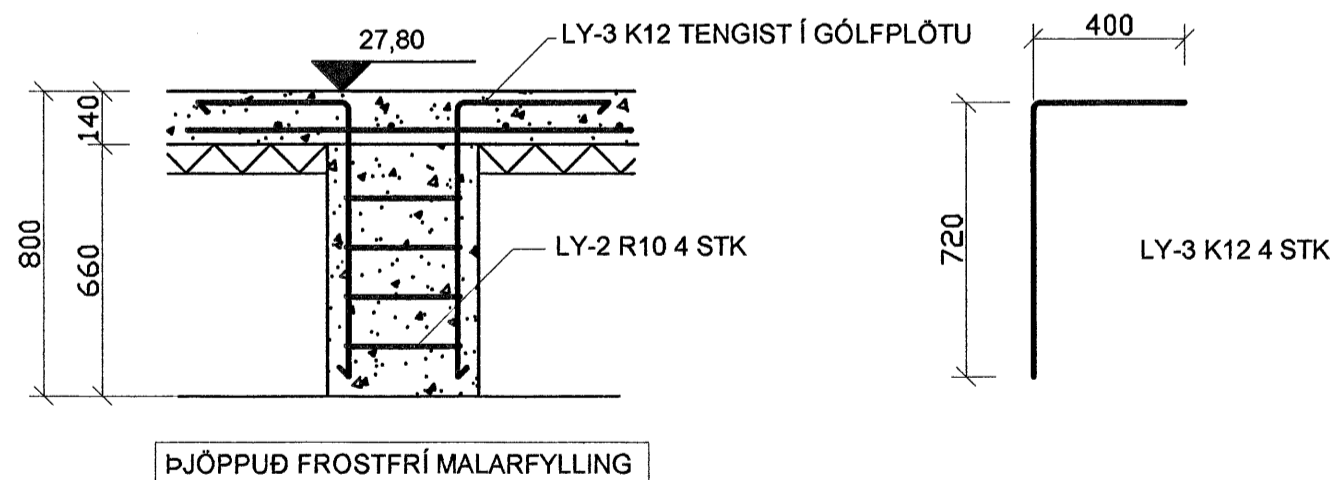
SNID 2 - 1:20

120



SNID 3 - 1:20

120



SNID 4 - 1:20

120

SKÝRINGAR:

ALMENNAR SKÝRINGAR BURÐARVIRKIS ER Á TEIKNINGU B 110.

GRAFA SKAL FYRIR HÚSI NIÐUR Á BURÐARHÆFAN BOTN. FYLLA SKAL UNDIR SÖKKLA MEÐ BURÐARHÆFRI FROSTFRÍRRI FYLLINGU. FYLLING SKAL NÁ A.M.K. 500 MM ÚT FYRIR SÖKKLA MEÐ HALLA 1:2 NIÐUR Á BURÐARHÆFAN BOTN. FYLLINGU SKAL ÞJAPPA VANDLEGA SKV. TÖFLU. 0,1 TONNA VIBROPLATA > LAGÞ. 200MM > 4 YFIRFERÐIR
0,5 TONNA VIBROPLATA > LAGÞ. 300MM > 4 YFIRFERÐIR
5,0 TONNA VIBROVALTARI > LAGÞ. 400MM > 6 YFIRF.

PLÖTUPRÓF SKAL UPPFYLLA EFTIRFARANDI KRÖFUR:
E2 > 120 MPa
E2/E1 < 2,5

GÖT Í SÖKKLA OG PLÖTUR FYRIR LAGNIR SKAL SETJA EFTIR STAÐSETNINGU LAGNATEIKNINGA. UMHVÆRIS HVERN FRÁRENNSLISSTÚT SKAL HAFA 250X250MM GAT Í PLÖTU. ÚRTAK Í SÖKKUL FYRIR PLÖTUSÆTI SKAL VERA BXH 75X140MM. 25MM EINANGRUN SKAL SETJA Í SÆTIÐ. NEMA ÞAR SEM STEYPTUR VEGGUR KEMUR OFAN Á SÖKKUL, SJÁ SNID 5 Á TEIKNINGU B 202.

FESTITEINA M12 GALV. SNITTTEINA L=500MM C/C 600MM MEÐ RÓM OG SKÍFUM. ÞRÍR FYRSTU TEINAR FRÁ HORNUM SKULU VERA C/C 300MM. TEINAR SKULU STANDA 80MM UPP ÚR SÖKKLUM.

Samþykkt þann
06 FEB. 2007

Byggingafulltrúinn í Hafnarfirði
F.h. Sigurbjartur Halldórsson

Bjarni Vesteinnsson 17/107

Útdráttur af hönnuðum: Bjarni Vesteinnsson kt. 250945-4429

Breyting 2:
Breyting 1:

Halldór Stefánsson, byggingatæknifræðingur MTFÍ
Kt. 291261-5909
Jörundarholti 121
300 Akranes Sími 860-0061 Netfang hst@akur.is

Verkheiti:
KVISTAVELLIR 9, HAFNARFJÖRÐUR

Verkþáttur: **Undirstöður**
Sökkla, snið

Dags: 16-01-2007	NR: 07-069	Útgáfa: 1
Hannaó: HS	Blaðstærð A2	Mkv: 1:20
Teiknaó: HS	17/1107	Teikning nr.

Útdráttur af hönnuðum:
Bjarni Vesteinnsson
B 121