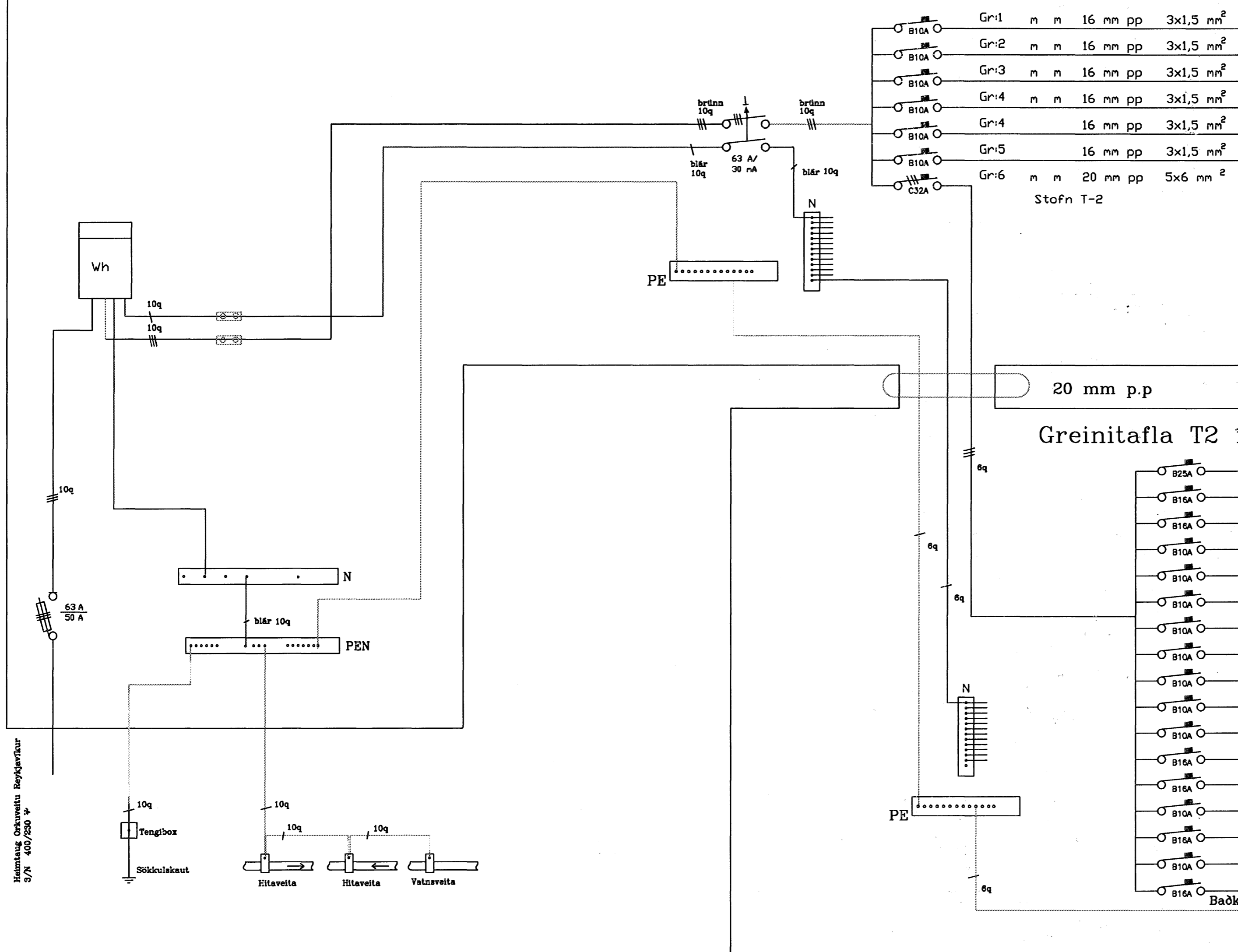


TN-C-S Aðaltafla T1 Bílskúr



B10A	Gr:1	m m	16 mm pp	3x1,5 mm ²	Ljós bílskúr
B10A	Gr:2	m m	16 mm pp	3x1,5 mm ²	Tenglar Bílskúr
B10A	Gr:3	m m	16 mm pp	3x1,5 mm ²	Tenglar bílskúr
B10A	Gr:4	m m	16 mm pp	3x1,5 mm ²	Tenglar geymslu
B10A	Gr:4		16 mm pp	3x1,5 mm ²	Hítastýringar hringrásadæla
B10A	Gr:5		16 mm pp	3x1,5 mm ²	Útlýsing
C32A	Gr:6	m m	20 mm pp	5x6 mm ²	

Stofn T-2

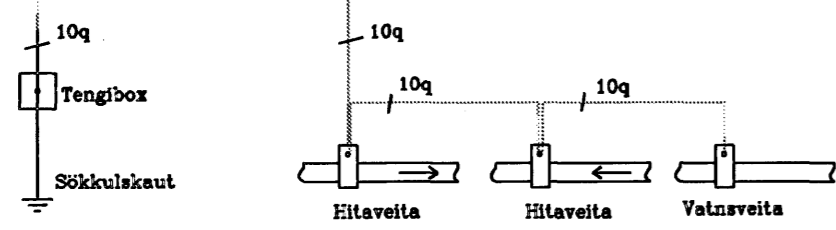
20 mm p.p

Greinitafla T2 íbúð

B25A	Gr:1	m m	16 mm pp	3x4 mm ²	Eldavél
B16A	Gr:2	m m	16 mm pp	3x1,5 mm ²	Uppbottavél
B16A	Gr:3	m m	16 mm pp	3x1,5 mm ²	Þrbylgjuofn
B10A	Gr:4	m m	16 mm pp	3x1,5 mm ²	Bakarofn
B10A	Gr:5	m m	16 mm pp	3x1,5 mm ²	Tenglar eldhúsi
B10A	Gr:6	m m	16 mm pp	3x1,5 mm ²	Tenglar Eldhúsi
B10A	Gr:7	m m	16 mm pp	3x1,5 mm ²	Tenglar Eldhúsi
B10A	Gr:8	m m	16 mm pp	3x1,5 mm ²	Tenglar eyju eldhúsi
B10A	Gr:9	m m	16 mm pp	3x1,5 mm ²	Ljós Eldhús borðst, þv og forst
B10A	Gr:10	m m	16 mm pp	3x1,5 mm ²	Ljós herb
B10A	Gr:11	m m	16 mm pp	3x1,5 mm ²	Ljós stofa gangur hjón bað
B16A	Gr:12	m m	16 mm pp	3x1,5 mm ²	Þvottavél
B16A	Gr:13	m m	16 mm pp	3x1,5 mm ²	Þurkari
B10A	Gr:14	m m	16 mm pp	3x1,5 mm ²	Tenglar þvottahúsi
B16A	Gr:15	m m	16 mm pp	3x1,5 mm ²	Anddyrir, skáli bað
B10A	Gr:16	m m	16 mm pp	3x1,5 mm ²	Dyrabjalla
B16A	Gr:17	m m	16 mm pp	3x1,5 mm ²	Dæla baðherbergi

Baðkar/sturtubotn

Héimtaug Orkuveita Reykjavíkur
S/N 400/230 V



Jón S Norðkvist Fléttuvellir 49 Hafnafirði

Einlínnumynd

Kvarði: _____ Dags: Sept 2005 Verk: einlínnum

Teiknað: *[Signature]*

Hannað: *[Signature]*

Bl. 7 af 7

Rafgjafinn e.h.f.
Hamraborg 20A 200 Kópavogi